



**MANITOU BF**  
**BP 10249**  
**44158 ANCENIS CEDEX - FRANCE**  
**TEL: + 33 (0)2 40 09 10 11**

UW DEALER

647003 NL (03/01/2012)

**MC 30 Turbo Série 3-E3**

**M 26-2 Turbo Série 3-E3      M 26-4 Turbo Série 3-E3**

**M 30-2 Turbo Série 3-E3      M 30-4 Turbo Série 3-E3**

**M 40-4 Turbo Série 3-E3**

**M 50-4 Turbo Série 3-E3**

**MC 40 Turbo POWERSHIFT Série 3-E3**

**MC 50 Turbo POWERSHIFT Série 3-E3**

**MC 60 Turbo POWERSHIFT Série 3-E3**

**MC 70 Turbo POWERSHIFT Série 3-E3**

**HANDLEIDING**

*(OORSPRONKELIJKE GEBRUIKSAANWIJZING)*





## 1 - VEILIGHEIDSVOORSCHIFTEN

## 2 - BESCHRIJVING

## 3 - ONDERHOUD

## 4 - OPTIONELE TOEBEHOREN VOOR DEZE REEKS

13/06/2008	Eerste DATUM VAN UITGAVE
04/05/2009	OPDATERING: 2-4 ; 2-19 ; 3-14 ; 3-15
04/05/2010	OPDATERING (1-5 ; 1-6 ; 1-10 – 1-12 ; 1-15 ; 1-16 2-2 – 2-6 3-3 – 3-9)
03/01/2012	OPDATERING (2-6 – 2-43 3-6 ; 3-7 ; 3-11 ; 3-32 ; 3-38 ; 3-39)





# **1 - VEILIGHEIDS- VOORSCHRIFTEN**





## INHOUDSOPGAVE

<b><i>INSTRUCTIES VOOR DE VERANTWOORDELIJKE VAN DE FIRMA</i></b>	<b>1 - 4</b>
<b>HET WERKTERREIN</b>	<b>1 - 4</b>
<b>DE BEDIENER</b>	<b>1 - 4</b>
<b>DE HEFTRUCK</b>	<b>1 - 4</b>
A - GESCHIKTHEID VAN DE HEFTRUCK TAV VAN HET GEBRUIK	1 - 4
B - AANPASSING VAN DE HEFTRUCK AAN DE NORMALE OMGEVINGSVOORWAARDEN	1 - 4
C - WIJZIGING VAN DE HEFTRUCK	<b>1 - 5</b>
<b>DE INSTRUCTIES</b>	<b>1 - 5</b>
<b>HET ONDERHOUD</b>	<b>1 - 5</b>
<b><i>INSTRUCTIES VOOR DE BEDIENER</i></b>	<b>1 - 6</b>
<b>INLEIDING</b>	<b>1 - 6</b>
<b>ALGEMENE INSTRUCTIES</b>	<b>1 - 6</b>
A - HANDLEIDING	1 - 6
B - TOESTEMMING OM TE RIJDEN IN FRANKRIJK (of de van kracht zijnde wetgeving raadplegen wat betreft de andere landen)	1 - 6
C - ONDERHOUD	1 - 6
D - WIJZIGING VAN DE HEFTRUCK	1 - 6
E - OPTILLEN VAN PERSONEN	1 - 6
<b>INSTRUCTIES MET BETREKKING TOT HET RIJDEN ONBELAST EN MET EEN LADING</b>	<b>1 - 8</b>
A - ALVORENS DE HEFTRUCK OP TE STARTEN	1 - 8
B - INRICHTING VAN DE BESTUURDERS CABINE	1 - 8
C - OMGEVING	1 - 9
D - ZICHTBAARHEID	1 - 9
E - OPSTARTEN VAN DE HEFTRUCK	1 - 10
F - RIJDEN MET DE HEFTRUCK	1 - 10
G - STOPPEN VAN DE HEFTRUCK	1 - 11
H - RIJDEN MET DE HEFTRUCK OP DE OPENBARE WEG	1 - 12
<b>INSTRUCTIES MET BETREKKING TOT HET HANTEREN VAN EEN LADING</b>	<b>1 - 13</b>
A - KEUZE VAN HET TOEBEHOREN	1 - 13
B - GEWICHT VAN DE LADING EN ZWAARTEPUNT	1 - 13
C - OVERDWARSE STABILITEIT VAN DE HEFTRUCK	1 - 14
D - OPPAKKEN VAN EEN LADING OP DE GROND	1 - 14
E - OPPAKKEN EN NEERZETTEN VAN EEN HOGE LADING OP BANDEN	1 - 15
<b><i>ONDERHOUDSINSTRUCTIES VAN DE HEFTRUCK</i></b>	<b>1 - 16</b>
<b>ALGEMENE INSTRUCTIES</b>	<b>1 - 16</b>
<b>ONDERHOUD</b>	<b>1 - 16</b>
<b>PEIL VAN DE SMEERMIDDELEN EN DE BRANDSTOF</b>	<b>1 - 16</b>
<b>HYDRAULIEK</b>	<b>1 - 16</b>
<b>ELEKTRICITEIT</b>	<b>1 - 16</b>
<b>SOLDERINGEN</b>	<b>1 - 17</b>
<b>WASSEN VAN DE HEFTRUCK</b>	<b>1 - 17</b>
<b><i>DE HEFTRUCK WORDT LANGE TIJD NIET GEBRUIKT</i></b>	<b>1 - 18</b>
<b>INLEIDING</b>	<b>1 - 18</b>
<b>VOORBEREIDING VAN DE HEFTRUCK</b>	<b>1 - 18</b>
<b>BESCHERMING VAN DE VERBRANDINGS MOTOR</b>	<b>1 - 18</b>
<b>BESCHERMING VAN DE HEFTRUCK</b>	<b>1 - 18</b>
<b>DE HEFTRUCK WORDT OPNIEUW IN GEBRUIK GENOMEN</b>	<b>1 - 19</b>



## INSTRUCTIES VOOR DE VERANTWOORDELIJKE VAN DE FIRMA

### HET WERKTERREIN

- Een goed beheer van het werkterrein vermindert het risico op ongelukken:
  - . terrein met zo weinig mogelijk oneffenheden en hindernissen,
  - . geen te sterke hellingen,
  - . gecontroleerde beweging van voetgangers, etc...

### DE BEDIENER

- De heftruck mag uitsluitend en alleen door gekwalificeerd personeel worden gebruikt dat hiervoor toestemming heeft gekregen. Voornoemde toestemming moet schriftelijk gegeven worden door de bevoegde verantwoordelijke van het bedrijf waar de heftruck wordt gebruikt en de bediener moet deze toestemming altijd bij zich hebben.

**!** Volgens de ervaring kunnen er bepaalde contra-indicaties optreden wat betreft het gebruik van de heftruck. Deze vormen van afwijkend gebruik, waarvan de belangrijkste hieronder staan vermeld, zijn absoluut verboden.

- Een voorspelbaar afwijkend gedrag dat voortvloeit uit een normale onachtzaamheid maar dat niet voortvloeit uit de wil het materiaal opzettelijk onjuist te gebruiken.
  - De reflexen van een persoon in geval van storing, incident, defect enz... tijdens het gebruik van de heftruck.
  - Het gedrag dat voortvloeit uit de toepassing van het principe van de "weg van de minste weerstand" tijdens het uitvoeren van werkzaamheden.
  - Bij bepaalde machines, het voorspelbare gedrag van bepaalde personen zoals leerlingen, pubers, gehandicapten, stagiaires die graag een heftruck zouden willen besturen en van bedieners die de heftruck willen gebruiken omdat zij een weddenschap of een wedstrijd zijn aangegaan of om zelf ervaring op te doen.
- De verantwoordelijke van het materiaal moet met deze criteria rekening houden bij het inschatten van de rijvaardigheid en -geschiktheid van de personen.

### DE HEFTRUCK

#### A - GESCHIKTHEID VAN DE HEFTRUCK TAV VAN HET GEBRUIK

- MANITOU heeft zich ervan verzekerd dat de heftruck geschikt voor gebruik is bij normale omstandigheden zoals deze zijn beschreven in de handleiding met een **STATISCH** proefcoëfficiënt van **1,33** en een **DYNAMISCH** proefcoëfficiënt van **1** zoals voorgeschreven in de geharmoniseerde norm **EN 1726-1** voor heftrucks met mast.
- Alvorens de heftruck in gebruik te nemen, moet de verantwoordelijke van het bedrijf controleren of de heftruck geschikt is voor de te verrichten werkzaamheden en bepaalde proeven uitvoeren (naar gelang de van kracht zijnde wetgeving).

#### B - AANPASSING VAN DE HEFTRUCK AAN DE NORMALE OMGEVINGSVOORWAARDEN

- Buiten de normale standaard uitrustingen die op de heftruck zijn gemonteerd, zijn er talrijke opties beschikbaar zoals: wegverlichting, remlichten, zwaailicht, achteruitrijlichten, claxon bij het achteruit rijden, werklicht voor, werklicht achter enz...
- De bediener moet rekening houden met de gebruiksomstandigheden bij het instellen van de signalisatie en de verlichting van de heftruck. Raadpleeg uw dealer.
- Men moet rekening houden met de weersomstandigheden op de plaats van gebruik.
  - Bescherming tegen vorst (zie: 3 - ONDERHOUD: SMEERMIDDELEN EN BRANDSTOF).
  - Aanpassen van de smeermiddelen (neem contact op met uw dealer).
  - Filtreren van de verbrandingsmotor (zie: 3 - ONDERHOUD: FILTERELEMENTEN EN DRIJFRIEMEN).

**!** In de fabriek worden de smeermiddelen gevuld voor gebruik bij een matig klimaat, te weten: - 15°C tot + 35°C. Wat betreft gebruik bij hogere of lagere temperaturen moet men alvorens de heftruck te starten, de smeermiddelen aftappen en opnieuw vullen met speciale smeermiddelen die overeenkomen met de omgevingstemperatuur. Hetzelfde geldt voor het koelmiddel.

- Als de heftruck wordt gebruikt op plaatsen waar geen brandblusmiddelen beschikbaar zijn, moet men een individuele brandblusser op de heftruck aanbrengen, raadpleeg uw dealer.

**!** De heftruck is ontworpen voor gebruik buiten bij normale weersomstandigheden en binnen in goed geventileerde ruimtes. Het is verboden de heftruck te gebruiken op plaatsen waar brand- of ontploffingsgevaar bestaat (bijvoorbeeld raffinaderijen, brandstof- of gasopslagplaatsen, plaatsen waar ontvlambare producten worden opgeslagen.). Voor het gebruik op dit soort plaatsen zijn er speciale uitrustingen beschikbaar (neem contact op met uw dealer).

- Onze heftrucks zijn conform de richtlijn 2004/108/EG inzake elektromagnetische compatibiliteit (EMC), en de overeenkomstige geharmoniseerde norm EN 12895. De goede werking ervan is niet meer gegarandeerd als ze in zones bewegen waar de elektromagnetische velden sterker zijn dan de door deze norm vastgelegde drempel (10 V/m).
- De richtlijn 2002/44/EG verplicht bedrijfsleiders om hun werknemers niet bloot te stellen aan overmatige trillingsdosissen. Er bestaat geen erkende meetcode die toelaat om de machines van de verschillende fabrikanten te vergelijken. De werkelijke ontvangen dosissen kunnen dan ook enkel in werkelijke omstandigheden worden gemeten, bij de gebruiker.
- Hieronder vindt u een aantal raadgevingen om deze trillingsdosissen tot een minimum te beperken:
  - De heftruck en het toebehoren kiezen die het best aan het geplande gebruik aangepast zijn.
  - De instelling van de zitting aan het gewicht van de bediener aanpassen (naar gelang heftruckmodel) en deze in goede staat houden, evenals de cabineophanging. Pomp de banden op volgens de aanbevelingen.
  - Zich ervan vergewissen dat de bedieners hun werksnelheid aan de staat van het terrein aanpassen.
  - In de mate van het mogelijke, de terreinen aanpassen om ze vlakker te maken, obstakels en schadelijke gaten in het wegdek weghalen.





### C - WIJZIGING VAN DE HEFTRUCK

- Voor uw eigen veiligheid en die van anderen, is het u verboden de structuur en de instelling van de verschillende componenten van de heftruck zelf te wijzigen (hydraulische druk, tarreren van de begrenzers, toerental van de verbrandingsmotor, toevoeging van een extra uitrusting, toevoeging van tegengewicht, niet gehomologeerde toebehoren, waarschuwingssystemen enz...). In dit geval kan de aansprakelijkheid van de constructeur niet ingeroepen worden.

### DE INSTRUCTIES

---

- De handleiding moet altijd in goede staat opgeborgen worden op de hiervoor voorziene plaats in de heftruck en in de taal die door de bediener wordt gebruikt.
- De handleiding moet vervangen worden, evenals de platen en stickers, indien zij niet goed leesbaar meer zijn of beschadigd zijn.

### HET ONDERHOUD

---

- Het onderhoud en de reparaties die niet beschreven zijn in het deel 3 - ONDERHOUD, moeten uitgevoerd worden door gekwalificeerd personeel (zie uw dealer) en met inachtneming van de noodzakelijke veiligheidsvoorwaarden ter bescherming van de gezondheid van de bediener en derden.

**!** *Het is nodig de heftruck periodiek aan controlebeurten te onderwerpen om ervoor te zorgen dat hij aan de voorschriften en normen blijft voldoen. De frequentie van deze controlebeurten is bepaald in de wetgeving die van kracht is in het land waar de heftruck wordt gebruikt.*

## INSTRUCTIES VOOR DE BEDIENER

### INLEIDING

ALS U DIT SYMBOOL ZIET:



**WIL DAT ZEGGEN LET OP ! WEES VOORZICHTIG ! UW VEILIGHEID EN DE VEILIGHEID VAN ANDEREN EN VAN DE HEFTRUCK LOPEN GEVAAR.**

**!** *Het gevaar voor een ongeluk tijdens het gebruik, het onderhoud of het repareren van de heftruck kan beperkt worden indien u de veiligheidsvoorschriften en de preventieve maatregelen die in deze handleiding staan beschreven, in acht neemt.*

- U mag uitsluitend en alleen de handelingen en manoeuvres beschreven in deze handleiding uitvoeren. De constructeur is niet in staat alle situaties die mogelijk gevaar kunnen opleveren, te voorzien. Dientengevolge moeten de voorschriften met betrekking tot de veiligheid vermeld in de handleiding en op de heftruck beschouwd worden als zijnde niet uitputtend.

- U moet te allen tijde, in uw hoedanigheid van bediener, de mogelijke risico's voor uzelf en voor de anderen of de heftruck, op verstandige wijze inschatten tijdens het gebruik van de heftruck.

**!** *Het niet in acht nemen van de veiligheids- en gebruiksvorschriften, van de instructies met betrekking tot de reparaties of het onderhoud van de heftruck kan ernstige ongevallen en zelfs dodelijke ongevallen met zich mee brengen.*

### ALGEMENE INSTRUCTIES

#### A - HANDLEIDING

- De handleiding aandachtig lezen.
- De handleiding moet altijd in goede staat opgeborgen worden op de hiervoor voorziene plaats in de heftruck.
- Onleesbaar geworden of beschadigde platen en stickers moet u onmiddellijk melden.

#### B - TOESTEMMING OM TE RIJDEN IN FRANKRIJK

(of de van kracht zijnde wetgeving raadplegen wat betreft de andere landen).

- Alleen gekwalificeerd personeel dat hiervoor toestemming heeft gekregen mag de heftruck gebruiken. Deze toestemming moet schriftelijk gegeven worden door de bevoegde verantwoordelijke van het bedrijf waar de heftruck gebruikt wordt en de bediener moet deze toestemming te allen tijde bij zich hebben.
- De bediener heeft niet het recht iemand anders toestemming te geven om met de heftruck te rijden.

#### C - ONDERHOUD

- Als de bediener ziet dat de heftruck niet in goede staat van werking verkeert of niet (meer) beantwoordt aan de veiligheidsvoorschriften, moet hij zijn verantwoordelijke hiervan onmiddellijk op de hoogte stellen.
- De bediener mag niet zelf reparaties of af- of instellingen verrichten behalve indien hij hiervoor een opleiding heeft gevolgd. Hij moet zelf de heftruck schoon houden indien deze werkzaamheden aan hem zijn toevertrouwd.
- De bediener moet het dagelijkse onderhoud verrichten (zie: 3 - ONDERHOUD: A - DAGELIJKS OF OM DE 10 WERKUREN).
- De bediener moet controleren of de banden geschikt zijn voor de grond (zie contactvlak van de banden met de grond in het hoofdstuk: 2 - BESCHRIJVING: VOOR- EN ACHTERBANDEN). Er zijn op dit gebied verschillende opties beschikbaar, neem contact op met uw dealer.
  - Banden ZAND.
  - Banden LANDBOUWGROND.
  - Sneeuwbanden.

**!** *De heftruck niet gebruiken als de banden onvoldoende opgepompt, beschadigd of te erg versleten zijn, dit zou gevaar kunnen opleveren voor uw veiligheid of die van anderen of schade aan de heftruck berokkenen. Het monteren van met schuim gevulde banden is verboden en valt niet onder de garantie van de constructeur behoudens voorafgaande toestemming hiertoe.*

#### D - WIJZIGING VAN DE HEFTRUCK

- Voor uw veiligheid en die van anderen is het u verboden de structuur en de instellingen van de verschillende componenten van de heftruck zelf te wijzigen (hydraulische druk, tarreren van de begrenzers, toerental van de verbrandingsmotor, toevoeging van een extra uitrusting, toevoeging van tegengewicht, niet gehomologeerde toebehoren, waarschuwingssystemen enz...). In dit geval kan de aansprakelijkheid van de constructeur niet ingeroepen worden.

#### E - OPTILLEN VAN PERSONEN

- Het gebruik van werkuitrustingen en heftoestellen om personen op te tillen is:
  - ofwel verboden
  - ofwel bij uitzondering toegestaan en met inachtneming van bepaalde voorwaarden (zie van kracht zijnde regels in het land waar de heftruck gebruikt wordt).





## **INSTRUCTIES MET BETREKKING TOT HET RIJDEN ONBELAST EN MET EEN LADING**

### **A - ALVORENS DE HEFTRUCK OP TE STARTEN**

- Het dagelijkse onderhoud uitvoeren (zie: 3 - ONDERHOUD: A - DAGELIJKS OF OM DE 10 WERKUREN).
- Controleren of de lichten, knipperlichten en ruitenwissers naar behoren werken en schoon zijn.
- Controleren of de achteruitkijkspiegels naar behoren werken, schoon zijn en goed zijn ingesteld.
- Controleren of de claxon werkt.

### **B - INRICHTING VAN DE BESTUURDERSCABINE**

- Ongeacht de ervaring die de bediener al heeft opgedaan, moet hij, alvorens de heftruck in gebruik te nemen, zich vertrouwd maken met de plaats en het gebruik van alle controle-instrumenten en bedieningsorganen.
- Hij moet kleding dragen die geschikt is voor het besturen van een heftruck, hij moet vermijden los zittende kleren aan te trekken.
- Hij moet de beschermingsinrichtingen monteren die overeenkomen met de te verrichten werkzaamheden.
- Een te lange blootstelling aan een hoog geluidsniveau kan gehoorstoornissen veroorzaken. Ter bescherming tegen hinderlijk geluid is het aangeraden oorbeschermers te dragen.
- Altijd met het gezicht naar de heftruck toe in of uit de bestuurderscabine klimmen met behulp van de hiervoor voorziene handvaten. Nooit van de heftruck afspringen.
- Altijd oplettend blijven tijdens het gebruik van de heftruck, niet de radio aanzetten of naar muziek luisteren met een kop- of oortelefoon.
- Nooit de heftruck besturen met natte handen of schoenen of met handen of schoenen besmeurd met vet.
- Voor een beter comfort, de stoel instellen op uw postuur en tijdens het rijden een goede houding aannemen.



***U mag nooit en te nimmer de stoel verstellen of instellen als de heftruck in beweging is.***

- De bediener moet altijd een normale, goede houding aannemen bij het rijden: het is verboden armen of benen en in het algemeen ongeacht welk lichaamsdeel buiten de bestuurderscabine van de heftruck te steken.
- Het is verplicht de veiligheidsriem om te doen, de riem moet worden afgesteld op het postuur van de bestuurder.
- De bedieningsorganen mogen nooit en te nimmer gebruikt worden voor doeleinden waarvoor zij niet zijn bestemd (bijvoorbeeld: om in of uit de heftruck te klimmen, als kapstok enz...).
- In het geval de bedieningsorganen voorzien zijn van een inrichting voor geforceerde werking (blokkering van de hendel), is het verboden de bestuurderscabine te verlaten zonder deze bedieningsorganen in de normale stand terug te zetten.
- Het is verboden mensen mee te nemen op de heftruck of in de bestuurderscabine.



### C - OMGEVING

- U moet de veiligheidsvoorschriften die ter plaatse van kracht zijn in acht nemen.
- Indien u de heftruck moet gebruiken op een slecht verlichte plaats of als u 's nachts met de heftruck gaat werken, moet u ervoor zorgen dat de heftruck voorzien is van werkverlichting.
- Let er tijdens het werken met de heftruck op dat niets of niemand in de weg van de heftruck en zijn lading staat.
- Geef niemand toestemming om in het werkbereik van de heftruck te komen of onder de lading door te gaan.
- Bij gebruik op een overdwarse helling moet men alvorens de mast op te tillen de voorschriften vermeld in de paragraaf: INSTRUCTIES MET BETREKKING TOT HET HANTEREN VAN EEN LADING: C - OVERDWARSE STABILITEIT VAN DE HEFTRUCK in acht nemen.
- Rijden op een overlangse helling:
  - Langzaam rijden en remmen.



- Verplaatsing onbelast: de vork of het toebehoren naar voren toe.



- Verplaatsing met een lading: de vork of het toebehoren naar achteren toe.

- Houd rekening houden met de afmetingen van de heftruck en zijn lading alvorens u in een smalle of lage doorgang te begeven.
- Begeef u nooit op een laadbrug alvorens de volgende punten te hebben gecontroleerd:
  - De laadbrug is naar behoren aangebracht en vergrendeld.
  - Het voertuig waarmee de laadbrug in verbinding staat (wagon, vrachtwagen enz.) kan zich niet verplaatsen.
  - De brug is geschikt voor het totale gewicht van de heftruck met eventuele lading.
  - De brug is geschikt voor de afmetingen van de heftruck.
- Begeef u nooit op een laadbrug, een beplanking of in een goederenlift zonder te hebben gecontroleerd of deze het gewicht van de heftruck met eventuele lading kunnen dragen, of ze geschikt zijn voor zijn afmetingen en of ze zich in goede staat bevinden.
- Wees voorzichtig in de buurt van laadkades, greppels, steigers, onvaste grond, mangaten.
- Controleer of de grond onder de wielen vast genoeg is alvorens de lading op te heffen.
- Controleer of de steiger, het laadplatform, de stapel of de grond het gewicht van de lading kan dragen.
- Ladingen nooit op oneffen grond opstapelen, omdat deze zouden kunnen omvallen.
- De lading of het toebehoren mag niet gedurende langere tijd net boven een structuur worden getild omdat de mast kan zakken. In dergelijke gevallen is er permanent toezicht vereist om de hoogte van de vork of het toebehoren zodig bij te stellen.
- In het geval men werkzaamheden moet verrichten in de buurt van bovengrondse elektrische kabels, dient u te controleren of de veiligheidsafstand in acht genomen is tussen de werkzone van de heftruck en de elektrische leiding.

**!** *U moet contact opnemen met het plaatselijke elektriciteitskantoor. U kunt geëlectrocuteerd worden of ernstig verwond raken indien u te dicht bij elektrische kabels werkt of parkeert met de heftruck.*

**!** *Verricht geen werkzaamheden bij harde wind die de stabiliteit van de heftruck en de lading in gevaar zouden kunnen brengen, vooral als de lading veel wind vangt.*

### D - ZICHTBAARHEID

- De veiligheid van personen binnen het werkbereik van de heftruck, evenals die van de heftruck en de bediener, hangt mede af van het goed zicht dat de bediener, onder alle omstandigheden en te allen tijde, dient te hebben over de onmiddellijke omgeving van de heftruck.
- Het ontwerp van deze heftruck geeft de bediener een goede zichtbaarheid (rechtstreeks en onrechtstreeks via de achteruitkijkspiegels) over de onmiddellijke omgeving van de heftruck tijdens onbelast rijden, met mast in vervoersstand.
- Als de omvang van de lading het zicht vooraan belemmert moet u bijzondere maatregelen nemen:
  - rij achteruit,
  - richt de werkomgeving beter in,
  - laat u bijstaan door een persoon die (buiten het werkbereik van de heftruck) aanwijzingen geeft. Zorg ervoor dat u deze persoon gedurende het hele manoeuvre goed kan zien.
  - rij in geen geval te lang achteruit.
- In het geval de zichtbaarheid op het traject ontoereikend blijkt te zijn, moet men zich laten helpen door iemand die (buiten het werkbereik van de heftruck) aanwijzingen geeft. Zorg ervoor dat u deze persoon gedurende het hele manoeuvre goed kan zien.
- Zie toe op een goede werking, afstelling en reiniging van de volgende onderdelen met het oog op het verbeteren van de zichtbaarheid: voorruit en ruiten, ruitenwissers en ruitenwassers, weg- en werkverlichting, achteruitkijkspiegels.



## E - OPSTARTEN VAN DE HEFTRUCK

### VEILIGHEIDSVOORSCHRIFTEN

**!** *Men mag de heftruck alleen opstarten of ermee manoeuvreren als de bediener zit in de bestuurderscabine en als hij de veiligheidsriem heeft omgedaan en bijgesteld.*

- Niet de heftruck trekken of duwen om hem op te starten. Deze handelingen zouden de overbrenging ernstig kunnen beschadigen. In het voorkomende geval moet men, als de heftruck op sleeptouw genomen moet worden, de versnelling in de vrije stand zetten (zie: 3 - ONDERHOUD: G - SPECIAAL ONDERHOUD).
- Indien men een extra accu gebruikt bij het opstarten, moet men een accu nemen die dezelfde karakteristieken heeft en de polariteit van de accu's in acht nemen bij het aansluiten. Eerst de positieve klemmen aansluiten en dan de negatieve klemmen.

**!** *Als men de polariteit van de accu's niet in acht neemt kan dit ernstige beschadigingen berokkenen aan het elektrische circuit. De elektrolyt in de accu's kan een ontplofbaar gas produceren. Geen vlammen en vonken maken in de nabijheid van de accu's. Nooit een accu die wordt opgeladen uitschakelen.*

### INSTRUCTIES

- Controleren of de kap(pen) dicht en vergrendeld is (zijn).
- Wat betreft heftrucks met gas carburatie, de LPG tank openen
- Controleer of de rijrichtingschakelaar in de vrije stand staat.
- De contactsleutel draaien tot aan stand I om het elektrische contact en het voorverwarming aan te zetten.
- Controleer het brandstofpeil op de verklikker.
- De contactsleutel helemaal draaien, waarna de verbrandingsmotor moet starten. De contactsleutel loslaten en de verbrandingsmotor stationair laten draaien.
- De aanzetter niet langer dan 15 seconden activeren en de voorverwarming laten draaien tussen de verschillende startpogingen.
- Controleren of alle controlampjes op het controle-instrumenten paneel uit zijn.
- Alle controle-instrumenten in de gaten houden als de verbrandingsmotor warm is en met regelmatige tussenpozen tijdens het werken zodat men snel eventuele storingen kan opsporen en verhelpen.
- Als een instrument niet de juiste indicatie geeft, moet men de verbrandingsmotor uitzetten en onmiddellijke de nodige maatregelen treffen.

## F - RIJDEN MET DE HEFTRUCK

### VEILIGHEIDSVOORSCHRIFTEN

**!** *Wij vestigen de aandacht van de bestuurders op de risico's verbonden aan het gebruik van de heftruck en met name:*

- *Het gevaar dat men de macht over het stuur kan verliezen.*
  - *De mogelijkheid dat de overlangse en frontale stabiliteit van de heftruck in gevaar kan komen.*
  - *De bediener moet te allen tijde de heftruck onder controle hebben en houden. In het geval de heftruck kantelt, moet men niet proberen uit de cabine te klimmen.*
- HET FEIT IN DE CABINE VAST TE BLIJVEN ZITTEN (IN DE RIEM) VORMT DE BESTE BESCHERMING.**

- De regels op het vlak van verkeer van de onderneming of bij gebreke hieraan de verkeersregels in acht nem.
- Geen handelingen uitvoeren die de capaciteiten van de heftruck of het toebehoren te boven gaan.
- Bij het verplaatsen van de heftruck altijd de vork of het toebehoren in de vervoersstand zetten, dat wil zeggen op 300 mm van de grond en met de schortplaat schuin naar achteren.
- Alleen ladingen vervoeren die goed in evenwicht zijn en die naar behoren zijn vastgezet om iedere risico van loslaten en vallen van de lading te voorkomen.
- Controleren of de pallets, kisten enz... zich in goede staat bevinden en of ze geschikt zijn om de betreffende lading op te heffen.
- Zich vooraf vertrouwd maken met de zone waarin men moet gaan werken met de heftruck.
- Controleren of de bedrijfsremmen naar behoren werken.
- De verplaatsingssnelheid van de heftruck met lading mag niet hoger dan 12 km/uur zijn.
- Rustig rijden in de versnelling die overeenkomt met de plaatselijke gebruiksomstandigheden (aard van de grond, belasting van de heftruck).
- De hydraulische bediening van de mast niet gebruiken als de heftruck in beweging is.
- De heftruck alleen manoeuvreren met uitgetrokken mast in uitzonderlijke gevallen en dan met de uiterste voorzichtigheid, heel langzaam rijden en zachtjes remmen. Ervoor zorgen dat men een goed zicht heeft.
- Snelheid verminderen bij de bochten.
- Altijd en immer de snelheid onder controle houden.
- Langzaam rijden op vochtige, glibberige of onregelmatige grond.
- Geleidelijk remmen zonder schokken.
- De rijrichtingschakelaar van de heftruck soepel bedienen en alleen gebruiken als de heftruck stilstaat.
- Tijdens het rijden de voet niet op de rempedaal houden.
- Altijd in gedachten houden dat de hydrostatische stuurbekrachtiging heel gevoelig is, het stuur dan ook voorzichtig en zonder schokken draaien.
- De verbrandingsmotor nooit laten draaien als de bestuurder niet aanwezig is in de cabine.
- De bestuurderscabine niet verlaten met een opgetilde lading.
- Altijd in de rijrichting kijken en ervoor zorgen dat de zichtbaarheid op het traject altijd optimaal is.



- Vaak in de achteruitkijkspiegels kijken.
- Om obstakels heen rijden.
- Niet rijden langs de rand van een greppel of een steile helling.
- Het gelijktijdige gebruik van twee heftrucks om zware of grote vrachten te hanteren is gevaarlijk, hiervoor moeten bijzondere voorzorgsmaatregelen getroffen worden. Dit is alleen in uitzonderlijke gevallen toegestaan en na alle risico's naar behoren ingeschat te hebben.
- De sleutelcontactsluiter is ook een noodstop in geval van storingen in de werking op heftrucks die niet van een vuistnoodstop zijn voorzien.

#### INSTRUCTIES

- Altijd rijden met de heftruck met de vork of het toebehoren in de vervoersstand, dat wil zeggen op 300 mm van de grond en met de schortplaat schuin naar achteren gezet.
- Wat betreft heftrucks met versnellingsbox, de aanbevolen versnelling instellen (zie: 2 - BESCHRIJVING: CONTROLE- EN BEDIENINGSORGANEN).
- De parkeerrem loszetten.
- De hendel van de rijrichtingschakelaar in de gewenste rijrichting zetten en voorzichtig gas geven om de heftruck te verplaatsen.

#### **G - STOPPEN VAN DE HEFTRUCK**

##### VEILIGHEIDSVOORSCHRIFTEN

- Nooit de contactsleutel op de heftruck achterlaten als de bediener niet aanwezig is.
- Als de heftruck stilstaat of als de bediener de bestuurderscabine moet verlaten (zelfs maar voor even), moet men de vork of het toebehoren op de grond zetten, de parkeerrem aantrekken en de rijrichtingschakelaar in de vrije stand zetten.
- Controleren of de heftruck niet staat op een plaats waar hij het verkeer zou kunnen hinderen en of hij niet staat op minder dan één meter van de rails van een spoor.
- Bij langdurig parkeren op de werkplaats, de heftruck beschermen tegen slechte weersomstandigheden en met name in geval van vorst (het peil van het anti-vries middel controleren), alle deuren en overige toegangen (portieren, ruiten, kappen enz...) tot de heftruck vergrendelen.

#### INSTRUCTIES

- De heftruck parkeren op een vlak stuk grond of op een helling van minder dan 15 %.
- De hendel van de rijrichtingschakelaar in de vrije stand zetten.
- De parkeerrem aantrekken.
- Wat betreft heftrucks met versnellingsbox, de versnellingshendel in de vrije stand zetten.
- De vork of het toebehoren plat op de grond zetten.
- Indien men een toebehoren met grijper of tang gebruikt of een bak met hydraulische opening, dit toebehoren helemaal dicht zetten.
- Alvorens de heftruck te stoppen na intensieve werkzaamheden, de verbrandingsmotor enkele ogenblikken lang stationair laten draaien zodat de koelvloeistof en de olie de temperatuur van de verbrandingsmotor en de overbrenging iets kunnen laten dalen. Deze voorzorgsmaatregel niet vergeten uit te voeren bij regelmatige stilstanden of als de motor warm afslaat, zoniet zal de temperatuur van bepaalde onderdelen aanzienlijk kunnen oplopen doordat het koelsysteem niet meer werkt. Zij zouden hierdoor beschadigd kunnen raken.
- De verbrandingsmotor tot stilstand brengen met behulp van de contactsleutel.
- De contactsleutel uit het contact halen.
- De heftruck helemaal afsluiten (portieren, ruiten, kappen..).
- Wat betreft heftrucks met gas carburatie, sluit de LPG-tank. Wanneer de vorkheftruck gedurende langere tijd niet gebruikt hoeft te worden, moet u de motor vanzelf laten afslaan door de LPG-tank dicht te doen alvorens het contact te verbreken zodat alle brandstof in de toevoerleiding verwijderd wordt.



## H - RIJDEN MET DE HEFTRUCK OP DE OPENBARE WEG

### VEILIGHEIDSVOORSCHRIFTEN

- De bestuurder die op de openbare weg rijdt, moet de voorschriften van de van kracht zijnde wetgeving in acht nemen.
- De heftruck moet voldoen aan de bepalingen van de van kracht zijnde wetgeving op het vlak van het verkeer. Optionele uitrustingen zijn beschikbaar, raadpleeg uw dealer.

### INSTRUCTIES

- Nagaan of het zwaailicht op zijn plaats is aangebracht en zijn werking controleren.
- De goede werking van de verlichting, knipperlichten en ruitenwissers controleren en kijken of zij schoon zijn.
- De lichten van de heftruck uitzetten indien de heftruck hiervan is voorzien.
- Het toebehoren op ongeveer 300 mm van de grond zetten.

**⚠️ *Nooit in de vrije stand rijden (rijrichtingschakelaar of versnellingspook in zijn vrij of de knop van het uitschakelen van de overbrenging ingedrukt) zodat de motorrem in werking kan treden op de heftruck. Indien men deze instructie niet in acht neemt, kan men de controle over de heftruck verliezen (besturing, remmen) en dit zou aanzienlijke mechanische schade met zich mee kunnen brengen.***

### RIJDEN MET DE HEFTRUCK MET HET TOEBEHOREN AAN DE VOORZIJDDE

- U moet de in uw land van kracht zijnde wetgeving op het vlak van het rijden over de openbare weg met een toebehoren aan de voorzijde van de heftruck in acht nemen.
- Indien de wetgeving in uw land het toestaat te rijden met een toebehoren aan de voorzijde moet u op zijn minst:
  - Alle scherpe en/of gevaarlijke randen van het toebehoren beschermen en signaleren (zie: 4 - OPTIONELE TOEBEHOREN VOOR DEZE REEK: BESCHERMING VAN DE TOEBEHOREN).
  - Het toebehoren moet onbelast zijn.
  - Controleren of het toebehoren niet het verlichtingsbereik van de voorlichten aan het oog onttrekt.
  - Controleren of de in uw land van kracht zijnde wetgeving geen andere verplichtingen oplegt.

### RIJDEN MET DE HEFTRUCK MET EEN AANHANGER

- Wat betreft het gebruik van een aanhanger, moet u de in uw land van kracht zijnde wetgeving in acht nemen (maximale rijsnelheid, remmen, maximaal gewicht van de aanhanger enz...).
- Niet vergeten de elektrische uitrusting van de aanhanger aan te sluiten op die van de heftruck.
- De reminrichting van de aanhanger moet voldoen aan de van kracht zijnde wetgeving.
- In het geval u een aanhanger trekt met remschakeling, moet de heftruck die de aanhanger trekt voorzien zijn van een reminrichting voor de aanhanger. In dit geval niet vergeten de rem uitrusting van de aanhanger aan te sluiten op die van de heftruck.
- De verticale kracht op de trekhaak mag niet hoger zijn dan het maximum dat door de constructeur is aangegeven (zie de plaat van de constructeur op de heftruck).
- Het toegestane totale rijdende gewicht mag niet hoger zijn dan het maximale gewicht dat door de constructeur is aangegeven (zie de plaat van de constructeur op de heftruck).

### ZONODIG CONTACT OPNEMEN MET UW DEALER.



## INSTRUCTIES MET BETREKKING TOT HET HANTEREN VAN EEN LADING

### A - KEUZE VAN HET TOEBEHOREN

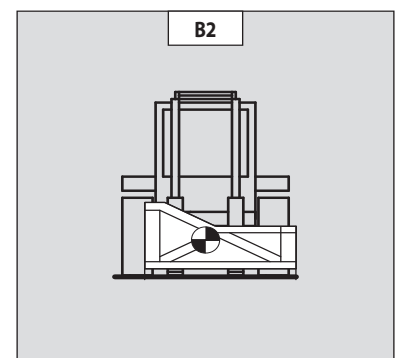
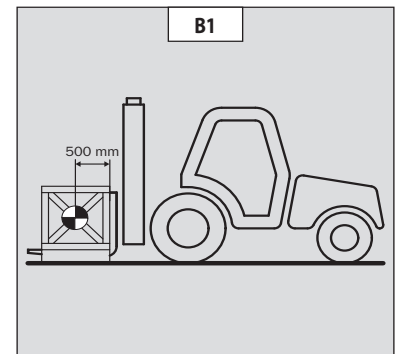
- Alleen de door MANITOU goedgekeurde toebehoren kunnen gebruikt worden op de heftrucks.
- Controleren of het toebehoren geschikt is voor de te verrichten werkzaamheden (zie: 4 - OPTIONELE TOEBEHOREN VOOR DEZE REEKS).
- Controleren of het toebehoren naar behoren is geïnstalleerd en vergrendeld op de schortplaat van de heftruck.
- Controleren of de toebehoren van de heftruck naar behoren werken.
- De grenswaarden mbt de belasting van de heftruck met het gebruikte toebehoren in acht nemen.
- De nominale capaciteit van het toebehoren niet overschrijden.
- Nooit een lading in stroppen opheffen zonder het hiervoor benodigde toebehoren. Optionele uitrustingen zijn beschikbaar, contact opnemen met uw dealer.

### B - GEWICHT VAN DE LADING EN ZWAARTEPUNT

- Alvorens een lading op te tillen, kennis nemen van zijn gewicht en zwaartepunt.
- De grenswaarden mbt de belasting van de heftruck gelden voor een lading waarvan de overlangse stand van het zwaartepunt zich op 500 of 600 mm van de hiel van de vork bevindt (naar gelang model heftruck) (fig. B1). Raadpleeg uw dealer wat betreft hogere zwaartepunten.
- Bij onregelmatige ladingen het zwaartepunt bepalen in de overdwarse richting alvorens de lading te hanteren (fig. B2) en hem plaatsen in de overlangse as van de heftruck.

**!** *Het is verboden een lading te hanteren die de effectieve capaciteit vermeld in de grenswaarden van de heftruck te boven gaat.*

**!** *Wat betreft ladingen met een verplaatsbaar zwaartepunt (vloeistof bijvoorbeeld), moet men rekening houden met de variaties van het zwaartepunt om de te hanteren lading te bepalen en nog voorzichtiger te werk gaan om deze variaties zoveel mogelijk te beperken.*



### C - OVERDWARSE STABILITEIT VAN DE HEFTRUCK

De overdwarse stabiliteit is de overdwarse helling van het chassis ten opzichte van een horizontaal vlak.

Als men de lading optilt heeft dit invloed op de overdwarse stabiliteit van de heftruck. De overdwarse stabiliteit moet verzekerd zijn met de mast in de lage stand zoals volgt:

- De heftruck zodanig plaatsen dat het belletje in de waterpas zich tussen de twee streepjes bevindt (zie: 2 - BESCHRIJVING: CONTROLE- EN BEDIENINGSORGANEN).

### D - OPPAKKEN VAN EEN LADING OP DE GROND

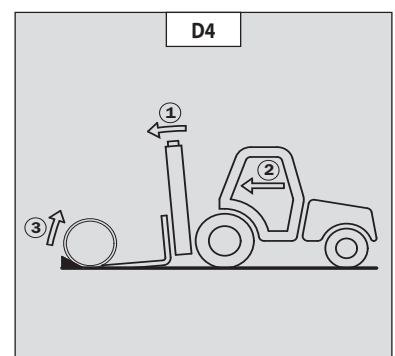
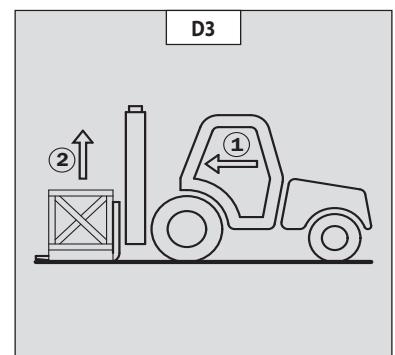
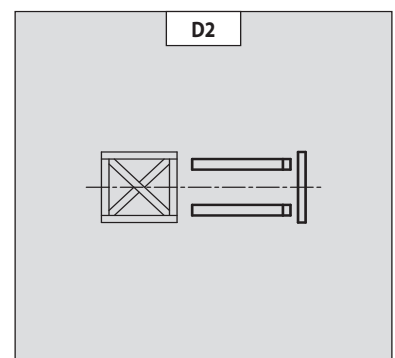
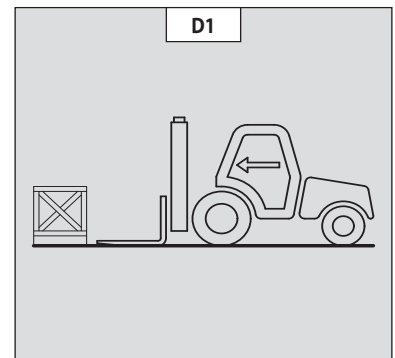
- Met de heftruck loodrecht naar de lading toe rijden, en de vork horizontaal (fig. D1).
- De vork in de juiste spreidstand zetten en centreren ten opzichte van de lading met het oog op de stabiliteit (fig. D2) (optionele uitrustingen zijn beschikbaar, raadpleeg uw dealer).
- Nooit een lading oppakken met één enkele vork.

**⚠ Wees voorzichtig, de ledematen zouden klem kunnen komen te zitten of verpletterd kunnen worden tijdens het handmatig instellen van de vork.**

- Voorzichtig vooruit rijden met de heftruck (1) en de vork vlak voor de lading neerzetten (fig. D3). Zonodig de mast (2) iets optillen als men de lading beetpakt.
- De lading in de vervoersstand zetten.
- De lading naar achteren hellen met het oog op de stabiliteit (verliezen van de lading bij het remmen of op helling).

#### LADING ZONDER PALLET

- De schortplaat (1) schuin naar voren toe zetten en voorzichtig naar voren gaan met de heftruck (2) totdat de vork onder de lading kan worden geschoven (fig. D4) (zonodig de lading stutten).
- De heftruck (2) verder naar voren laten gaan terwijl men de schortplaat nu schuin naar achteren toe zet (3) (fig. D4) om de lading op de vork te kunnen plaatsen. De overlangse en overdwarse stabiliteit van de lading controleren.



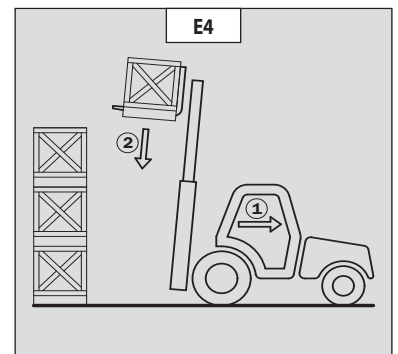
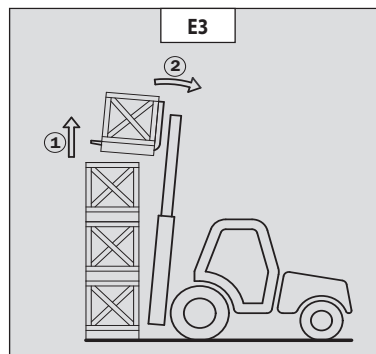
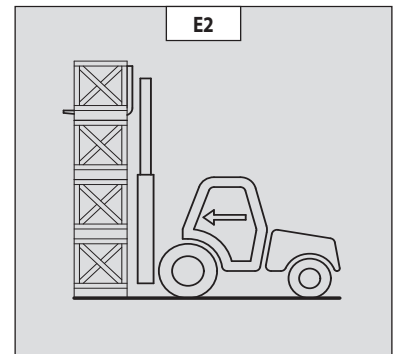
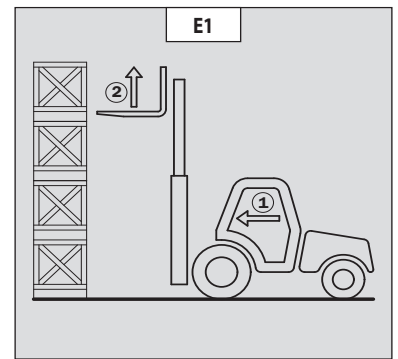
## E - OPPAKKEN EN NEERZETTEN VAN EEN HOGE LADING OP BANDEN

**!** *U mag nooit en te nimmer de mast opheffen als de overdwarse stabiliteit van de heftruck niet verzekerd is (zie: INSTRUCTIES MET BETREKKING TOT HET HANTEREN VAN EEN LADING: C - OVERDWARSE STABILITEIT VAN DE HEFTRUCK).*

HERHALING: Controleren of de hierna volgende handelingen kunnen worden uitgevoerd met een goed zicht (zie: INSTRUCTIES MET BETREKKING TOT HET RIJDEN ONBELAST EN MET EEN LADING: D - ZICHTBAARHEID).

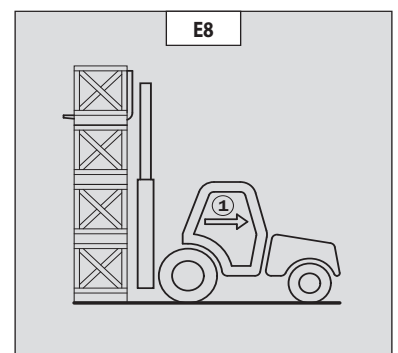
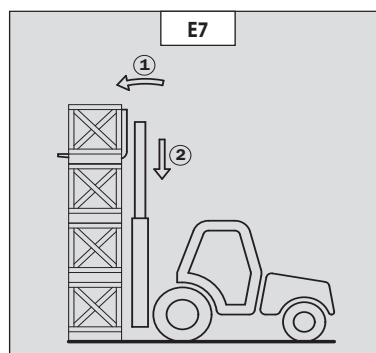
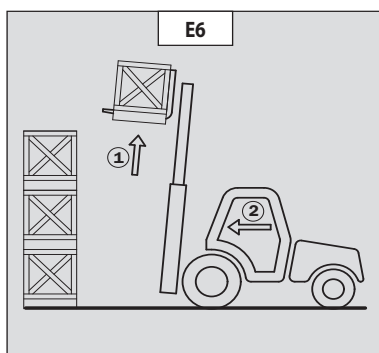
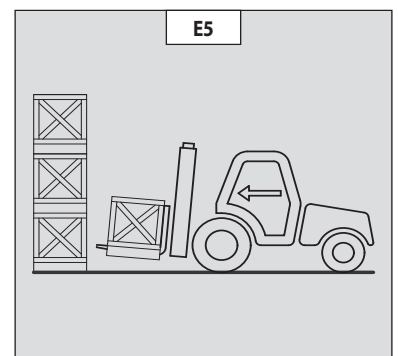
### OPPAKKEN VAN EEN HOGE LADING OP BANDEN

- Controleren of de vork zonder problemen onder de lading gestoken kan worden.
- De heftruck met de verticale mast (1) in de buurt brengen en de vorken ter hoogte van de lading (2) optillen (fig. E1).
- Al zacht en voorzichtig manoeuvrerend de vorken voor de lading tot de aanslag brengen (fig. E2). De parkeerrem aantrekken en de rijrichtingschakelaar in de vrije stand zetten.
- De lading iets optillen (1) en de schortplaat (2) schuin naar achteren zetten om de lading te stabiliseren (fig. E3).
- De lading voldoende naar achteren laten hellen zodat hij goed stabiel is.
- De heftruck (1) al zacht en voorzichtig manoeuvrerend naar achteren rijden om de lading los te halen. De mast (2) naar beneden doen om de lading in transportstand te brengen (fig. E4).



### NEERZETTEN VAN EEN HOGE LADING OP BANDEN

- De lading in de vervoersstand tot voor de stapel brengen (fig. E5).
- De mast (1) optillen totdat de lading hoger is dan de stapel en de heftruck (2) al zacht en voorzichtig manoeuvrerend naar voren rijden (fig. E6) totdat de lading zich boven de stapel bevindt. De parkeerrem aantrekken en de rijrichtingschakelaar in de vrije stand zetten.
- De lading horizontaal zetten door de mast schuin naar voren te zetten (1) en hem op de stapel zetten (2), hierbij controleren of de lading naar behoren gepositioneerd is (fig. E7).
- De heftruck (1) al zacht en voorzichtig manoeuvrerend naar achteren rijden om de vorken los te halen (fig. E8). Vervolgens de vorken in transportstand brengen.





## ONDERHOUDSINSTRUCTIES VAN DE HEFTRUCK

### ALGEMENE INSTRUCTIES

- Controleren of de ruimte naar behoren geventileerd is alvorens de heftruck op te starten.
- Kleding dragen die geschikt is voor de onderhoudswerkzaamheden aan de heftruck, geen sieraden en loszittende kleren dragen, het haar zonodig vastbinden en beschermen.
- De verbrandingsmotor stoppen voor iedere ingreep op de heftruck en de contactsleutel verwijderen.
- De handleiding aandachtig lezen.
- De nodige reparaties, zelfs van ondergeschikt belang, altijd onmiddellijk uitvoeren.
- Alle eventuele lekkages, zelfs de kleine, onmiddellijk verhelpen.
- Ervoor zorgen dat de verbruiksstoffen en de versleten onderdelen in alle veiligheid en op ecologische wijze afgevoerd worden.
- Wees voorzichtig voor brandwonden en projectiewonden (uitlaat, radiator, verbrandingsmotor enz...).

### ONDERHOUD

- Het periodieke onderhoud uitvoeren (zie: 3 - ONDERHOUD) met het oog op de goede werking van de heftruck. Als het periodieke onderhoud niet naar behoren wordt uitgevoerd, kan er geen beroep worden gedaan op de contractuele garantie.

#### ONDERHOUDSBOEKJE

- De onderhoudswerkzaamheden uitgevoerd overeenkomstig de aanbevelingen in het deel: 3 - ONDERHOUD en de andere inspectie-, onderhouds-, reparatie- of aanpassingswerkzaamheden uitgevoerd aan de heftruck of toebehoren ervan moeten worden genoteerd in een onderhoudsboekje. Voor elke handeling worden de datum van de werkzaamheden, de namen van de personen of bedrijven die ze hebben uitgevoerd, de aard van de handeling en, indien van toepassing, de regelmaat ervan aangegeven. Indien onderdelen van de heftruck worden vervangen, worden de referenties van deze onderdelen aangegeven.

### PEIL VAN DE SMEERMIDDELEN EN DE BRANDSTOF

- De aanbevolen smeermiddelen gebruiken (nooit en te nimmer gebruikte smeermiddelen gebruiken).
- De brandstoftank niet vullen als de verbrandingsmotor draait.
- De tank alleen helemaal voltanken met brandstof op de hiervoor voorziene speciale plaatsen.
- De brandstoftank niet tot aan het maximale peil vullen.
- Niet roken of in de buurt van de heftruck komen met een vlam als de brandstoftank open is of gevuld wordt.

### HYDRAULIEK

- Het is verboden ingrepen op het hydraulische circuit van de hantering van de lading uit te voeren met uitzondering van de handelingen beschreven het deel 3 - ONDERHOUD.
- Niet proberen de koppel- en aansluitstukken, de slangen of een hydraulisch onderdeel los te draaien als het systeem onder druk staat.

**!** *STABILISEERKLEP: Het wijzigen van de afstelling en het demonteren van de stabiliseerkleppen of de veiligheidskleppen die mogelijk op de vijzels van de heftruck zijn aangebracht is gevaarlijk. Deze handelingen mogen uitsluitend en alleen verricht worden door erkend personeel (raadpleeg uw dealer).*

**!** *De HYDRAULISCHE ACCU'S die mogelijk op uw heftruck aanwezig zijn, zijn apparaten die onder druk staan, het is gevaarlijk deze apparaten en hun leidingen te demonteren. Deze handeling mag alleen door erkend personeel worden uitgevoerd (raadpleeg uw dealer).*

### ELEKTRICITEIT

- Het relais van de opstarten niet kortsluiten om de verbrandingsmotor te starten: Als de rijrichtingschakelaar niet in zijn vrij staat en de parkeerrem niet is aangetrokken kan de heftruck zomaar in beweging komen.
- Geen metalen onderdelen op de accu leggen.
- De accu uit- en losschakelen voordat men gaat werken op het elektrische circuit.



## **SOLDERINGEN**

---

- De accu losschakelen alvorens soldeerwerkzaamheden uit te voeren op de heftruck.
- Als men een elektrische soldering op de heftruck uit wil voeren, moet men de tang van de negatieve kabel van het lasapparaat rechtstreeks op het te lassen werkstuk leggen om te voorkomen dat de uiterst sterke stroom door de alternator gevoerd kan worden.
- Nooit las- of overige werkzaamheden die warmte ontwikkelen uitvoeren op een geassembleerde luchtband, warmte doet de druk oplopen en hierdoor zou de band kunnen ontploffen.
- Als de heftruck voorzien is van een elektronische bedieningsunit, moet men deze unit uitschakelen voordat men met de laswerkzaamheden begint, zonet zou men onherstelbare schade kunnen berokkenen aan de elektronische componenten.

## **WASSEN VAN DE HEFTRUCK**

---

- De heftruck in zijn geheel en op zijn minst de betreffende plek schoonmaken voor iedere ingreep.
- Niet vergeten alle portieren en overige toegangen (portieren, ruiten, kappen..) van de heftruck te sluiten en te vergrendelen.
- Tijdens het wassen, de beweeglijke verbindingen, de elektrische componenten en aansluitingen vermijden.
- Zonodig de heftruck beschermen zodat er geen water, damp of reinigingsproducten kunnen doordringen tot componenten die hierdoor beschadigd zouden kunnen raken, met name de elektrische componenten en aansluitingen en de inspuitpomp.
- Ervoor zorgen dat er geen sporen van brandstof, olie of vet op de heftruck achterblijven.

**RAADPLEEG UW DEALER WAT BETREFT ALLE INGEPEN DIE NIET IN HET KADER VAN HET REGELMATIGE ONDERHOUD VALLEN.**



## DE HEFTRUCK WORDT LANGE TIJD NIET GEBRUIKT

### INLEIDING

De hieronder gegeven aanbevelingen hebben ten doel beschadiging van de heftruck te voorkomen als hij lange tijd niet wordt gebruikt. Wij raden u aan voor deze handelingen het beschermingsproduct van MANITOU te gebruiken, de referentie is 603726. De gebruiksaanwijzing van het product staat op de verpakking vermeld.

**!** *De procedures die nodig zijn om de heftruck voor te bereiden voor een lange stilstand en daarna om hem opnieuw in gebruik te nemen moeten door uw dealer worden uitgevoerd.*

### VOORBEREIDING VAN DE HEFTRUCK

- De heftruck in zijn geheel grondig schoonmaken.
- Alle eventuele lekkages van brandstof, olie, water of lucht controleren en repareren.
- Versleten of beschadigde onderdelen vervangen.
- De geverfde delen van de heftruck met helder koud water wassen en afdrogen.
- Daar waar nodig de verf bijwerken.
- De heftruck stoppen (zie: INSTRUCTIES MET BETREKKING TOT HET RIJDEN ONBELAST EN MET EEN LADING).
- Controleren of de stangen van de vijzels van de mast allemaal ingetrokken zijn.
- De druk uit de hydraulische circuits laten ontsnappen.

### BESCHERMING VAN DE VERBRANDINGSMOTOR

- De tank volgieten met brandstof (zie: 3 - ONDERHOUD: A - DAGELIJKS OF OM DE 10 WERKUREN).
  - De koelvloeistof aftappen en vervangen (zie: 3 - ONDERHOUD: F - OM DE 2000 WERKUREN).
  - De verbrandingsmotor enkele minuten stationair laten draaien en uitzetten.
  - De olie en de oliefilter van de verbrandingsmotor vervangen (zie: 3 - ONDERHOUD: D - OM DE 500 WERKUREN).
  - Het beschermingsmiddel aan de motorolie toevoegen.
  - De verbrandingsmotor even laten draaien zodat de olie en de koelvloeistof door de leidingen kunnen lopen.
  - De accu uitschakelen en verwijderen en opslaan op een veilige plaats beschut tegen koude na hem helemaal te hebben opgeladen.
  - De inspuisers verwijderen en het beschermingsproduct één of twee seconden in iedere cilinder spuiten met de zuiger in de lage vrije stand.
  - De krukas langzaam één slag draaien en de inspuisers naar boven brengen (zie de HANDLEIDING REPARATIES van de verbrandingsmotor).
  - De toevoer rubberslang ten hoogte van de collector of de turbocompressor demonteren en het beschermingsproduct in de collector of de turbocompressor spuiten.
  - De opening van de toevoercollector of turbocompressor afsluiten met hermetisch tape.
  - De uitlaatslang verwijderen en het beschermingsproduct spuiten in de uitlaatcollector of in de turbocompressor.
  - De uitlaatslang opnieuw monteren en de afvoer van de uitlaat afsluiten met hermetisch tape.
- OPMERKING: De verstuivingsduur staat vermeld op de verpakking van het product, voor turbo motoren moet de verstuivingsduur met 50 % opgevoerd worden.
- De vuldop openen, het beschermingsproduct om de as van de tuimelaars spuiten en de vuldop weer op zijn plaats aanbrengen.
  - De dop van de brandstoftank afsluiten met hermetisch tape.
  - De drijfriemen demonteren en ze opslaan op een veilige plaats.
  - De spoel van de motorstilstand op de inspuitspomp losschakelen en de aansluiting zorgvuldig isoleren.

### BESCHERMING VAN DE HEFTRUCK

- De heftruck op verticale stutten plaatsen zodat de banden niet in contact met de vloer zijn en de parkeerrem loszetten.
- De stangen van de vijzels die niet zijn ingetrokken tegen corrosie beschermen.
- De banden omwikkelen.

OPMERKING: In het geval de heftruck buiten wordt opgeslagen, moet men hem afdekken met een hermetisch dekzeil.



## **DE HEFTRUCK WORDT OPNIEUW IN GEBRUIK GENOMEN**

---

- De hermetische tape van alle openingen verwijderen.
- De toevoer rubberslang opnieuw monteren.
- De accu opnieuw monteren en aansluiten.
- De beschermingen van de stangen van de vijzels verwijderen.
- Het dagelijkse onderhoud uitvoeren (zie: 3 - ONDERHOUD: A - DAGELIJKS OF OM DE 10 WERKUREN).
- De parkeerrem aantrekken en de verticale stutten verwijderen.
- De brandstof aftappen en vervangen, de brandstoffilter vervangen (zie: 3 - ONDERHOUD: D - OM DE 500 WERKUREN).
- De drijfriemen opnieuw monteren en de spanning instellen (zie: 3 - ONDERHOUD: C - OM DE 250 WERKUREN).
- De verbrandingsmotor laten draaien met behulp van de aanzetter zodat de druk van de motorolie kan worden opgebouwd.
- De spoel van de motorstijlstand opnieuw monteren.
- De heftruck in zijn geheel smeren (zie: 3 - ONDERHOUD: ONDERHOUDSTABEL).



**Controleren of de ruimte naar behoren geventileerd is alvorens de heftruck op te starten.**

- De heftruck opstarten met inachtneming van de instructies en veiligheidsvoorschriften (zie: INSTRUCTIES MET BETREKKING TOT HET RIJDEN ONBELAST EN MET EEN LADING).
- Alle hydraulische bewegingen met de mast uitvoeren, hierbij de nadruk leggen op de eindschakelaars van de vijzels.







## ***2 - BESCHRIJVING***



## INHOUDSOPGAVE

<b>EG-VERKLARING VAN OVEREENSTEMMING</b>			<b>2-4</b>
<b>STICKERS EN PLATEN MET VEILIGHEIDSVORSCHRIFTEN</b>			<b>2-6</b>
<b>IDENTIFICATIE VAN DE HEFTRUCK</b>			<b>2-10</b>
<b>SPECIFICATIES</b>	<b>MC 30 Turbo Série 3-E3</b>		<b>2-14</b>
<b>SPECIFICATIES</b>	<b>M 26-2 Turbo Série 3-E3</b>		<b>2-16</b>
<b>SPECIFICATIES</b>	<b>M 30-2 Turbo Série 3-E3</b>		<b>2-18</b>
<b>SPECIFICATIES</b>	<b>M 26-4 Turbo Série 3-E3</b>		<b>2-20</b>
<b>SPECIFICATIES</b>	<b>M 30-4 Turbo Série 3-E3</b>		<b>2-22</b>
<b>SPECIFICATIES</b>	<b>M 40-4 Turbo Série 3-E3</b>		<b>2-24</b>
<b>SPECIFICATIES</b>	<b>M 50-4 Turbo Série 3-E3</b>		<b>2-26</b>
<b>SPECIFICATIES</b>	<b>MC 40 Turbo POWERSHIFT Série 3-E3</b>		<b>2-28</b>
<b>SPECIFICATIES</b>	<b>MC 50 Turbo POWERSHIFT Série 3-E3</b>		<b>2-30</b>
<b>SPECIFICATIES</b>	<b>MC 60 Turbo POWERSHIFT Série 3-E3</b>		<b>2-32</b>
<b>SPECIFICATIES</b>	<b>MC 70 Turbo POWERSHIFT Série 3-E3</b>		<b>2-34</b>
<b>SPECIFICATIES VAN DE MASTEN MET ROLLEN</b>	<b>MC 30 Turbo Série 3-E3</b>		<b>2-36</b>
<b>SPECIFICATIES VAN DE MASTEN MET ROLLEN</b>	<b>M 26-2 Turbo Série 3-E3</b> <b>M 30-2 Turbo Série 3-E3</b>	<b>M 26-4 Turbo Série 3-E3</b> <b>M 30-4 Turbo Série 3-E3</b>	<b>2-37</b>
<b>SPECIFICATIES VAN DE MASTEN MET ROLLEN</b>	<b>M40-4 Turbo Série 3-E3</b>		<b>2-38</b>
<b>SPECIFICATIES VAN DE MASTEN MET ROLLEN</b>	<b>M 50-4 Turbo Série 3-E3</b>		<b>2-39</b>
<b>SPECIFICATIES VAN DE MASTEN MET ROLLEN</b>	<b>MC 40 Turbo POWERSHIFT Série 3-E3</b>		<b>2-40</b>
<b>SPECIFICATIES VAN DE MASTEN MET ROLLEN</b>	<b>MC 50 Turbo POWERSHIFT Série 3-E3</b>		<b>2-41</b>
<b>SPECIFICATIES VAN DE MASTEN MET ROLLEN</b>	<b>MC 60 Turbo POWERSHIFT Série 3-E3</b> <b>MC 70 Turbo POWERSHIFT Série 3-E3</b>		<b>2-42</b>
<b>BANDEN VOOR EN ACHTER</b>			<b>2-44</b>
<b>AFMETINGEN EN LASTPLAAT</b>	<b>MC 30 Turbo Série 3-E3</b>		<b>2-48</b>



<b>AFMETINGEN EN LASTPLAAT</b>	<b>M 26-2 Turbo Série 3-E3</b>		<b>2-49</b>
<b>AFMETINGEN EN LASTPLAAT</b>	<b>M 30-2 Turbo Série 3-E3</b>		<b>2-50</b>
<b>AFMETINGEN EN LASTPLAAT</b>	<b>M 26-4 Turbo Série 3-E3</b>		<b>2-51</b>
<b>AFMETINGEN EN LASTPLAAT</b>	<b>M 30-4 Turbo Série 3-E3</b>		<b>2-52</b>
<b>AFMETINGEN EN LASTPLAAT</b>	<b>M 40-4 Turbo Série 3-E3</b>		<b>2-53</b>
<b>AFMETINGEN EN LASTPLAAT</b>	<b>M 50-4 Turbo Série 3-E3</b>		<b>2-54</b>
<b>AFMETINGEN EN LASTPLAAT</b>	<b>MC 40 Turbo POWERSHIFT Série 3-E3</b>		<b>2-55</b>
<b>AFMETINGEN EN LASTPLAAT</b>	<b>MC 50 Turbo POWERSHIFT Série 3-E3</b>		<b>2-56</b>
<b>AFMETINGEN EN LASTPLAAT</b>	<b>MC 60 Turbo POWERSHIFT Série 3-E3</b>		<b>2-57</b>
<b>AFMETINGEN EN LASTPLAAT</b>	<b>MC 70 Turbo POWERSHIFT Série 3-E3</b>		<b>2-58</b>
<b>CONTROLE- EN BEDIENINGSORGANEN</b>	<b>MC 30 Turbo Série 3-E3</b>		<b>2-60</b>
<b>CONTROLE- EN BEDIENINGSORGANEN</b>	<b>M 26-2 Turbo Série 3-E3</b>	<b>M 26-4 Turbo Série 3-E3</b>	
	<b>M 30-2 Turbo Série 3-E3</b>	<b>M 30-4 Turbo Série 3-E3</b>	
	<b>M 40-4 Turbo Série 3-E3</b>	<b>M 50-4 Turbo Série 3-E3</b>	<b>2-62</b>
<b>CONTROLE- EN BEDIENINGSORGANEN</b>	<b>MC 40 Turbo POWERSHIFT Série 3-E3</b>		
	<b>MC 50 Turbo POWERSHIFT Série 3-E3</b>		
	<b>MC 60 Turbo POWERSHIFT Série 3-E3</b>		
	<b>MC 70 Turbo POWERSHIFT Série 3-E3</b>		<b>2-64</b>
<b>TREKSTANG EN TREKHAAK</b>			<b>2-80</b>
<b>BESCHRIJVING EN GEBRUIK VAN DE OPTIES</b>			<b>2-82</b>



## EG-VERKLARING VAN OVEREENSTEMMING

### 1) **DÉCLARATION «CE» DE CONFORMITÉ (originale)** *« EC » DECLARATION OF CONFORMITY (original)*

2) La société, *The company* : **MANITOU BF**

3) Adresse, *Address* : **430, rue de l'Aubinière - BP 10249 - 44158 - ANCENIS CEDEX - FRANCE**

4) Dossier technique, *Technical file* : **MANITOU BF - 430, rue de l'Aubinière  
BP 10249 - 44158 - ANCENIS CEDEX - FRANCE**

5) Constructeur de la machine décrite ci-après, *Manufacturer of the machine described below* :

MC 30 Turbo Série 3-E3  
M 26-2 Turbo Série 3-E3    M 26-4 Turbo Série 3-E3  
M 30-2 Turbo Série 3-E3    M 30-4 Turbo Série 3-E3  
M 40-4 Turbo Série 3-E3  
M 50-4 Turbo Série 3-E3  
MC 40 Turbo POWERSHIFT Série 3-E3  
MC 50 Turbo POWERSHIFT Série 3-E3  
MC 60 Turbo POWERSHIFT Série 3-E3  
MC 70 Turbo POWERSHIFT Série 3-E3

6) Déclare que cette machine, *Declares that this machine* :

7) Est conforme aux directives suivantes et à leurs transpositions en droit national, *Complies with the following directives and their transpositions into national law* :

**2006/42/CE**

8) Pour les machines annexe IV , *For annex IV machines* :

9) Numéro d'attestation, *Certificate number* :

10) Organisme notifié, *Notified body* :

15) Normes harmonisées utilisées, *Harmonised standards used* :

16) Normes ou dispositions techniques utilisées, *Standards or technical provisions used* :

17) Fait à, *Done at* : **Ancenis**

18) Date, *Date* : **03/01/2012**

19) Nom du signataire, *Name of signatory* : **Éric LAMBERT**

20) Fonction, *Function* : **Président division RTH**

21) Signature, *Signature* :



**bg :** 1) удостоверение за «CE» съответствие (оригинална), 2) Фирмата, 3) Адрес, 4) Техническо досие, 5) Фабрикант на описаната по-долу машина, 6) Обявява, че тази машина, 7) Отговора на следните директиви и на тяхното съответствие национално право, 8) За машините към допълнение IV, 9) Номер на удостоверението, 10) Наименувана фирма, 15) хармонизирани стандарти използвани, 16) стандарти или технически правила, използвани, 17) Изработено в, 18) Дата, 19) Име на разписалия се, 20) Функция, 21) Функция.

**cs :** 1) ES prohlášení o shodě (původní), 2) Název společnosti, 3) Adresa, 4) Technická dokumentace, 5) Výrobce níže uvedeného stroje, 6) Prohlašuje, že tento stroj, 7) Je v souladu s následujícími směrnici a směrnici transponovanými do vnitrostátního práva, 8) Pro stroje v příloze IV, 9) Číslo certifikátu, 10) Notifikační orgán, 15) harmonizované normy použity, 16) Norem a technických pravidel používaných, 17) Místo vydání, 18) Datum vydání, 19) Jméno podepsaného, 20) Funkce, 21) Podpis.

**da :** 1) EF Overensstemmelseerklæring (original), 2) Firmaet, 3) Adresse, 4) tekniske dossier, 5) Konstruktor af nedenfor beskrevne maskine, 6) Erklærer, at denne maskine, 7) Overholder nedennævnte direktiver og disses gennemførelse til national ret, 8) For maskiner under bilag IV, 9) Certificat nummer, 10) Bemyndigede organ, 15) harmoniserede standarder, der anvendes, 16) standarder eller tekniske regler, 17) Udfærdiget i, 18) Dato, 19) Underskrivers navn, 20) Funktion, 21) Underskrift.

**de :** 1) EG-Konformitätserklärung (original), 2) Die Firma, 3) Adresse, 4) Technischen Unterlagen, 5) Hersteller der nachfolgend beschriebenen Maschine, 6) Erklärt, dass diese Maschine, 7) den folgenden Richtlinien und deren Umsetzung in die nationale Gesetzgebung entspricht, 8) Für die Maschinen laut Anhang IV, 9) Bescheinigungsnummer, 10) Benannte Stelle, 15) angewandten harmonisierten Normen, 16) angewandten sonstigen technischen Normen und Spezifikationen, 17) Ausgestellt in, 18) Datum, 19) Name des Unterzeichners, 20) Funktion, 21) Unterschrift.

**el :** 1) Δήλωση συμμόρφωσης CE (πρωτότυπο), 2) Η εταιρεία, 3) Διεύθυνση, 4) τεχνικό φάκελο, 5) Κατασκευάστρια του εξής περιγραφόμενου μηχανήματος, 6) Δηλώνει ότι αυτό το μηχάνημα, 7) Είναι σύμφωνο με τις εξής οδηγίες και τις προσαρμογές τους στο εθνικό δίκαιο, 8) Για τα μηχανήματα παραρτήματος IV, 9) Αριθμός δήλωσης, 10) Κοινοποιημένος φορέας, 15) εναρμονισμένα πρότυπα που χρησιμοποιούνται, 16) Πρότυπα ή τεχνικούς κανόνες που χρησιμοποιούνται, 16) Είναι σύμφωνο με τα εξής πρότυπα και τεχνικές διατάξεις, 17) Έν, 18) Ημερομηνία, 19) Όνομα του υπογράφοντος, 20) Θέση, 21) Υπογραφή.

**es :** 1) Declaración DE de conformidad (original), 2) La sociedad, 3) Dirección, 4) expediente técnico, 5) Constructor de la máquina descrita a continuación, 6) Declara que esta máquina, 7) Está conforme a las siguientes directivas y a sus transposiciones en derecho nacional, 8) Para las máquinas anexo IV, 9) Número de certificación, 10) Organismo notificado, 15) normas armonizadas utilizadas, 16) Otras normas o especificaciones técnicas utilizadas, 17) Hecho en, 18) Fecha, 19) Nombre del signatario, 20) Función, 21) Firma.

**et :** 1) EÜ vastavusdeklaratsioon (algupärane), 2) Äriühing, 3) Aadress, 4) Tehniline dokumentatsioon, 5) Seadme tootja, 6) Kinnitab, et see toode, 7) On vastavuses järgmistele direktiivide ja nende realiseerimise õigusliku ülevõtmise vastuvõetud õigusaktidega, 8) IV lisas loetletud seadmete puhul, 9) Tunnistus number, 10) Sertifitseerimisasutus, 15) kasutatud ülilistatud standardite, 16) Muud standardites või spetsifikatsioonides kasutatate, 17) Väljaandmise koht, 18) Väljaandmise aeg, 19) Allkirjastaja nimi, 20) Amet, 21) Allkiri.

**fi :** 1) EY-vaatimustenmukaisuusvakuutus (alkuperäiset), 2) Yritys, 3) Osoite, 4) teknisen eritelmän, 5) Jäljessä kuvatun koneen valmistaja, 6) Vakuuttaa, että tämä kone, 7) Täyttää seuraavien direktiivien sekä niitä vastaavien kansallisten säännösten vaatimukset, 8) Liitteen IV koneiden osalta, 9) Todistuksen numero, 10) Ilmoitettu laitos, 15) yhdenmukaistettuja standardeja käytetään, 16) muita standardeja tai eritelmät, 17) Paikka, 18) Aika, 19) Allekirjoittajan nimi, 20) Toimi, 21) Allekirjoitus.

**ga :** 1) « EC » dearbhú comhréireachta (bunaidh), 2) An comhlacht, 3) Seoladh, 4) comhad teicniúil, 5) Déantóir an innill a thairiscítear thíos, 6) Dearbhaíonn sé go bhfuil an t-inneall, 7) Go gclóin sé le na teoracha seo a leanas agus a trasúimh isteach i ndlí náisiúnta, 8) Le haghaidh innill an agusín IV, 9) Uimhir teastais, 10) Comhlacht a chuireadh i bhfios, 15) caighdeáin comhchuibhithe a úsáidtear, 16) caighdeáin eile nó sonraíochtaí teicniúla a úsáidtear, 17) Déanta ag, 18) Dáta, 19) Ainm an tsínitheora, 20) Feidhm, 21) Síniú.

**hu :** 1) CE megfelelőési nyilatkozat (eredeti), 2) A vállalat, 3) Cím, 4) műszaki dokumentáció, 5) Az alábbi gép gyártója, 6) Kijelenti, hogy a gép, 7) Megfelel az alábbi irányelveknek valamint azok honosított előírásainak, 8) A IV. melléklet gépeihez, 9) Bizonylati szám, 10) Értesített szervezet, 15) felhasználát harmonizált szabványok, 16) egyéb felhasználát műszaki szabványok és előírások hivatkozásai, 17) Kelt (hely), 18) Dátum, 19) Aláíró neve, 20) Funkció, 21) Aláírás.

**is :** 1) Samræmisvottorð ESB (upprunalega), 2) Fyrirtækið, 3) Aðsetur, 4) Tæknilegar skrá, 5) Smíður tækisins sem lýst er hér á eftir, 6) Staðfestir að tækið, 7) Samræmist eftirfarandi stöðlum og staðærslu þeirra með hliðsjón af þjóðarrétti, 8) Fyrir tækin í aukakafli IV, 9) Staðfestingarnúmer, 10) Tilkynt til, 15) samhæfða staðla sem notaðir, 16) önnur staðlar eða forskriftir notað, 17) Staður, 18) Dagsetning, 19) Nafn undirritaðs, 20) Staða, 21) Undirskrift.

**it :** 1) Dichiarazione CE di conformità (originale), 2) La società, 3) Indirizzo, 4) fascicolo tecnico, 5) Costruttore della macchina descritta di seguito, 6) Dichiara che questa macchina, 7) È conforme alle direttive seguenti e alle relative trasposizioni nel diritto nazionale, 8) Per le macchine Allegato IV, 9) Numero di Attestazione, 10) Organismo notificato, 15) norme armonizzate applicate, 16) altre norme e specifiche tecniche applicate, 17) Stabilita a, 18) Data, 19) Nome del firmatario, 20) Funzione, 21) Firma.

**lt :** 1) CE atitikties deklaracija (originalas), 2) Bendrovė, 3) Adresas, 4) Techninė byla, 5) Žemiau nurodytas įrenginio gamintojas, 6) Pareiškia, kad šis įrenginys, 7) Atitinka toliau nurodytas direktyvas ir / nacionalinius teisės aktus perkeltas į nuostatas, 8) IV priedas dėl mašinų, 9) Sertifikato Nr, 10) Paskelbtąjį įstaigą, 15) suderintus standartus naudojamus, 16) Kiti standartai ir techninės specifikacijos, 17) Pasirašyta, 18) Data, 19) Pasirašiusio asmens vardas ir pavardė, 20) Pareigos, 21) Parašas.

**lv :** 1) EK atbilstības deklarācija (oriģināls), 2) Uzņēmums, 3) Adrese, 4) tehniskās lietas, 5) Tālāk aprakstītās iekārtas ražotājs, 6) Apliecina, ka šīs iekārta, 7) Ir atbilstoša tālāk norādītajām direktīvām un to transpozīcijai nacionālajā likumdošanā, 8) Iekārtām IV pielikumā, 9) Apliecības numurs, 10) Reģistrētā organizācija, 15) lietotajiem saskaņotajiem standartiem, 16) lietotajiem tehniskajiem standartiem un specifīkācijām, 17) Sastādīts, 18) Datums, 19) Parakstītāja vārds, 20) Amats, 21) Paraksts.

**mt :** 1) Dikjarazzjoni ta' Konformità KE (originali), 2) Il-kumpanija, 3) Indirizz, 4) fajl tekniku, 5) Manifattriċi tal-magna deskritta hawn isfel, 6) Tididkjarja li din il-magna, 7) Hija konformi hija konformi mad-Direttivi segwenti u l-Ilgijiet li jimplimentawhom fil-liggi nazjonalni, 8) Ghall-magni fl-Anness IV, 9) Numru taċ-certifikat, 10) Entità nnotifikata, 15) l-istandards armonizzati użati, 16) standards tekniċi u specifikkazzjonijiet oħra użati, 17) Magħmul f, 18) Data, 19) Isem il-firmatarju, 20) Kariga, 21) Firma.

**nl :** 1) EG-verklaring van overeenstemming (oorspronkelijk), 2) Het bedrijf, 3) Adres, 4) technisch dossier, 5) Constructeur van de hierna genoemde machine, 6) Verklaart dat deze machine, 7) In overeenstemming is met de volgende richtlijnen en hun omzettingen in het nationale recht, 8) Voor machines van bijlage IV, 9) Goedkeuringsnummer, 10) Aangezegde instelling, 15) gehanteerde geharmoniseerde normen, 16) andere gehanteerde technische normen en specificaties, 17) Opgemaakt te, 18) Datum, 19) Naam van ondergetekende, 20) Functie, 21) Handtekening.

**no :** 1) CE-samsvarserklæring (original), 2) Selskapet, 3) Adresse, 4) tekniske arkiv, 5) Fabrikant av følgende maskin, 6) Erklærer at denne maskinen, 7) Oppfyller kravene i følgende direktiver, med nasjonale gjennomføringsbestemmelser, 8) For maskinene i tillegg IV, 9) Attestnummer, 10) Notifisert organ, 15) harmoniserte standarder som brukes, 16) Andre standarder og spesifikasjoner brukt, 17) Utstedt i, 18) Dato, 19) Underskriverens navn, 20) Stilling, 21) Underskrift.

**pl :** 1) Deklaracja zgodności CE (oryginalne), 2) Spółka, 3) Adres, 4) dokumentacji technicznej, 5) Wykonawca maszyny opisanej poniżej, 6) Oświadczają, że ta maszyna, 7) Jest zgodna z następującymi dyrektywami i odpowiadającymi przepisami prawa krajowego, 8) Dla maszyn załącznik IV, 9) Numer certyfikatu, 10) Jednostka certyfikująca, 15) zastosowanych norm zharmonizowanych, 16) innych zastosowanych norm technicznych i specyfikacji, 17) Sporządzono w, 18) Data, 19) Nazwisko podpisującego, 20) Stanowisko, 21) Podpis.

**pt :** 1) Declaração de conformidade CE (original), 2) A empresa, 3) Morada, 4) processo técnico, 5) Fabricante da máquina descrita abaixo, 6) Declara que esta máquina, 7) Está em conformidade às diretivas seguintes e às suas transposições para o direito nacional, 8) Para as máquinas no anexo IV, 9) Número de certificado, 10) Entidade notificada, 15) normas harmonizadas utilizadas, 16) outras normas e especificações técnicas utilizadas, 17) Elaborado em, 18) Data, 19) Nome do signatário, 20) Cargo, 21) Assinatura.

**ro :** 1) Declarație de conformitate CE (originală), 2) Societatea, 3) Adresa, 4) cârții tehnice, 5) Constructor al mașinii descrise mai jos, 6) Declară că prezenta mașină, 7) Este conformă cu directivele următoare și cu transpunerea lor în dreptul național, 8) Pentru mașinile din anexa IV, 9) Număr de atestare, 10) Organism notificat, 15) standardele armonizate utilizate, 16) alte standarde și specificații tehnice utilizate, 17) Întocmit la, 18) Data, 19) Numele persoanei care semnează, 20) Funcția, 21) Semnătura.

**sk :** 1) ES vyhlásenie o zhode (pôvodný), 2) Názov spoločnosti, 3) Adresa, 4) technickej dokumentácie, 5) Výrobca nižšie opísaného stroja, 6) Vyhlasuje, že tento stroj, 7) Je v súlade s nasledujúcimi smernicami a smernicami transponovanými do vnútroštátneho práva, 8) Pre stroje v prílohe IV, 9) Číslo certifikátu, 10) Notifikačný orgán, 15) použité harmonizované normy, 16) použité iné technické normy a predpisy, 17) Miesto vydania, 18) Dátum vydania, 19) Meno podpisujúceho, 20) Funkcia, 21) Podpis.

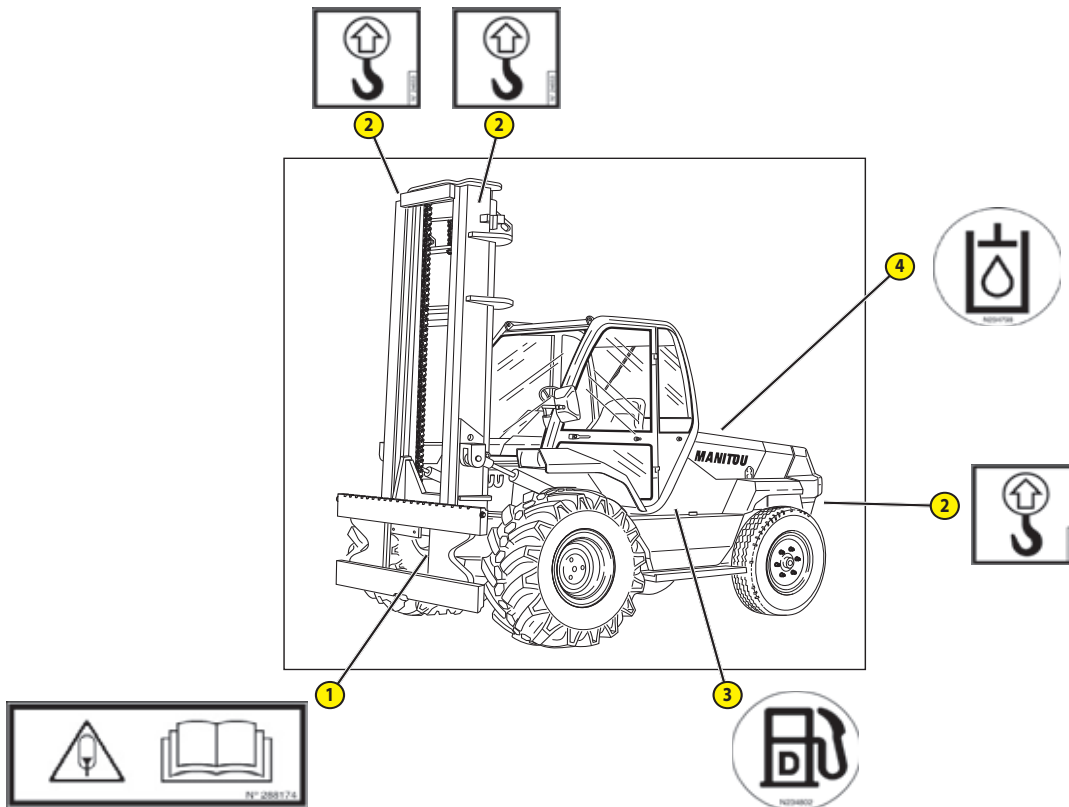
**sl :** 1) ES Izjava o ustreznosti (izvirna), 2) Družba, 3) Naslov, 4) tehnične dokumentacije, 5) Proizvajalac tukaj opisanega stroja, 6) Izjavlja, da je ta stroj, 7) Ustreza naslednjim direktivam in njihovim transpozicij v državno pravo, 8) Za stroje priloga IV, 9) Številka potrdila, 10) Obvestilo organu, 15) uporabljene harmonizirane standarde, 16) druge uporabljene tehnične standarde in zahteve, 17) V, 18) Datum, 19) Ime podpisnika, 20) Funkcija, 21) Podpis.

**sv :** 1) CE-försäkran om överensstämmelse (original), 2) Företaget, 3) Adress, 4) tekniska dokumentationen, 5) Konstruktor av nedan beskrivna maskin, 6) Försäkras att denna maskin, 7) Överensstämmer med nedanstående direktiv och införlivandet av dem i nationell rätt, 8) För maskinerna i bilaga IV, 9) Nummer för godkännande, 10) Organism som underrättats, 15) Harmoniserade standarder som använts, 16) andra tekniska standarder och specifikationer som använts, 17) Upprättat i, 18) Datum, 19) Namn på den som undertecknat, 20) Befattning, 21) Namnteckning.

## STICKERS EN PLATEN MET VEILIGHEIDSVOORSCHRIFTEN

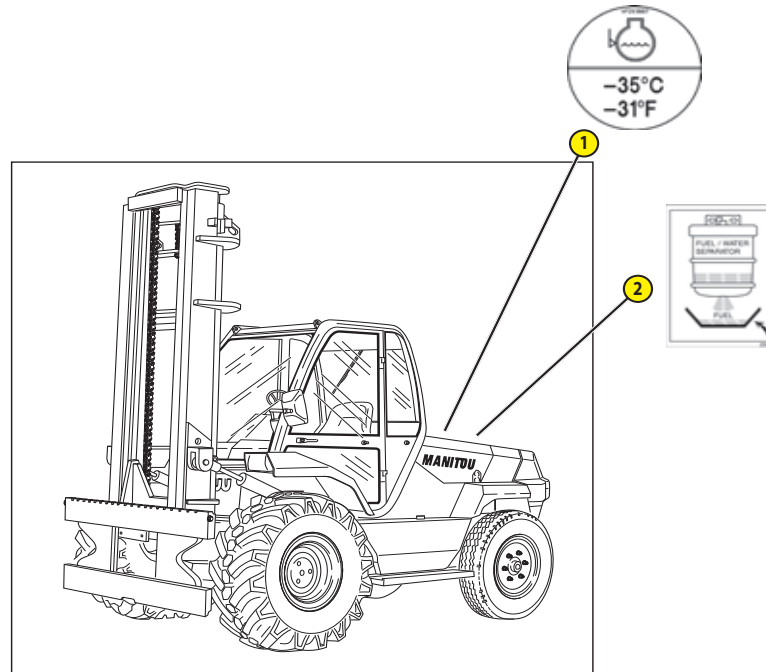
**!** De platen en stickers moeten vervangen worden, indien zij niet goed leesbaar meer zijn of beschadigd zijn. Raadpleeg uw dealer.

### 1 - EXTERNE STICKERS EN PLATEN



MERKTEKEN	REFERENTIE	BESCHRIJVING
①	288174	accumulatrice instructie
②	24653	Bevestigings- en hijspunt
③	234802	Gasolie
④	234798	Hydraulische olie

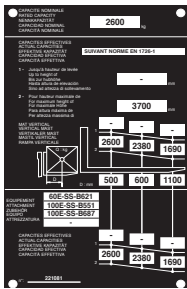
**2 - STICKERS EN PLATEN ONDER DE MOTORKAP**



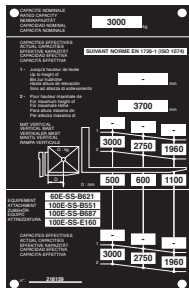
MERKTEKEN	REFERENTIE	BESCHRIJVING
①	293887	Antivries
②	259398	Afscheider water/diesel



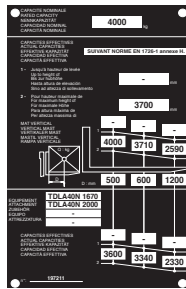
**3 - STICKERS EN PLATEN IN DE CABINE**



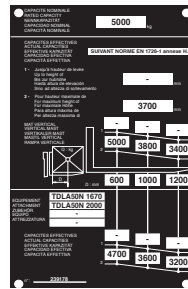
13



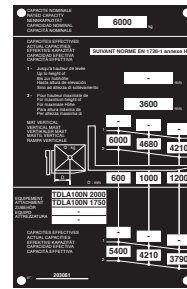
14



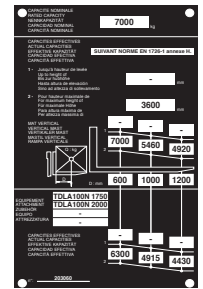
15



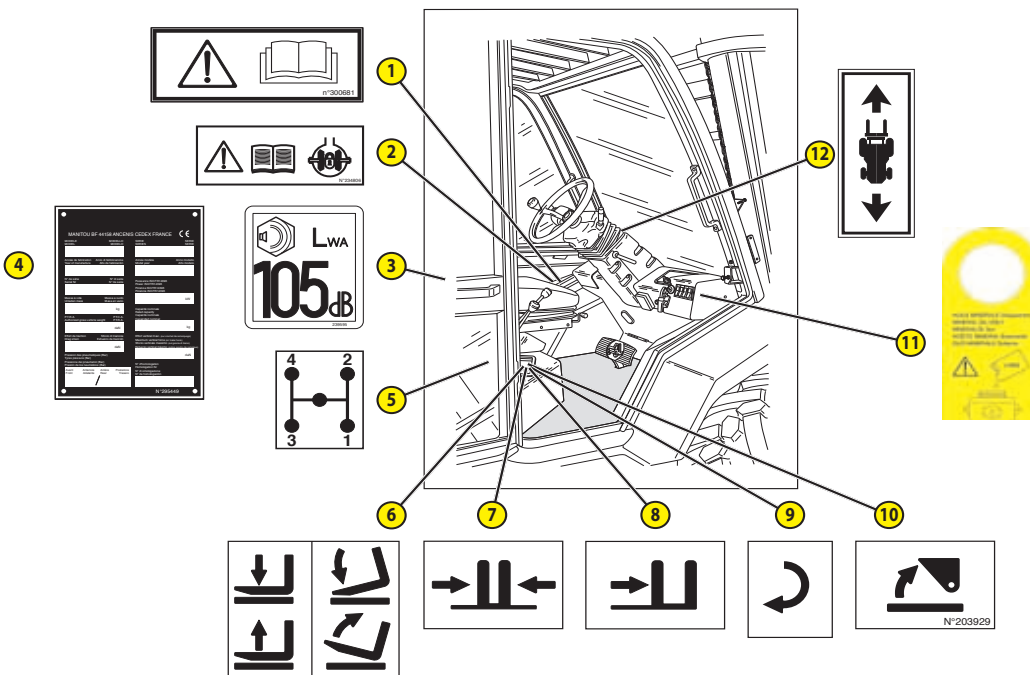
16



17



18







MERKTEKEN	REFERENTIE	BESCHRIJVING
①	300681	Veiligheidsvoorschriften
②	234806	Veiligheidsvoorschriften
③	239595	Akoestisch vermogen 105dB
④	Raadpleeg uw dealer	Plaat fabrikant
⑤	33460	Bediening snelheidshendel
⑥	200042	Fiche werking bediening
⑦	203792	Fiche werking bediening
⑧	203791	Fiche werking bediening
⑨	203928	Fiche werking bediening
⑩	203929	Fiche werking bediening
⑪	268491	Voorschriften olie remcircuit
⑫	76571	Rijrichtingomzettinginrichting
⑬	Raadpleeg uw dealer	Grenswaarden van de belasting (volgens model)
⑭	Raadpleeg uw dealer	Grenswaarden van de belasting (volgens model)
⑮	Raadpleeg uw dealer	Grenswaarden van de belasting (volgens model)
⑯	Raadpleeg uw dealer	Grenswaarden van de belasting (volgens model)
⑰	Raadpleeg uw dealer	Grenswaarden van de belasting (volgens model)
⑱	Raadpleeg uw dealer	Grenswaarden van de belasting (volgens model)



## IDENTIFICATIE VAN DE HEFTRUCK

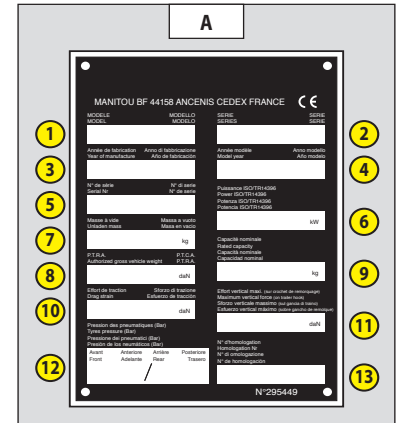
Ons beleid is gebaseerd op een constante verbetering van onze producten, diensgevolge kan het voorkomen dat wij bepaalde wijzigingen doorvoeren in onze reeks heftrucks zonder dat wij verplicht zijn onze klanten hiervan op de hoogte te stellen.

Wij verzoeken u vriendelijk altijd op uw bestellingen voor vervangingsdelen of aanvragen voor technische inlichtingen de volgende gegevens te vermelden:

OPMERKING: Teneinde iedere vergissing met betrekking tot de nummers uit te sluiten, raden wij u aan ze in te vullen op de hiervoor voorziene plaatsen als u de heftruck in ontvangst neemt.

### TYPEPLAATJE CONSTRUCTEUR HEFTRUCK (FIG. A)

- 1 - MODEL .....
- 2 - SERIE .....
- 3 - Bouwjaar .....
- 4 - Model jaar .....
- 5 - Sérienummer .....
- 6 - Vermogen ISO/TR 14396 .....
- 7 - Leeggewicht .....
- 8 - Toegestaan totaal rijdend gewicht .....
- 9 - Nominale capaciteit .....
- 10 -Trekkracht aan trekhaak .....
- 11 - Maximale verticale kracht (op de haak trailer) .....
- 12 - Druk van de banden (bar) .....
- 13 - Homologatie nummer .....

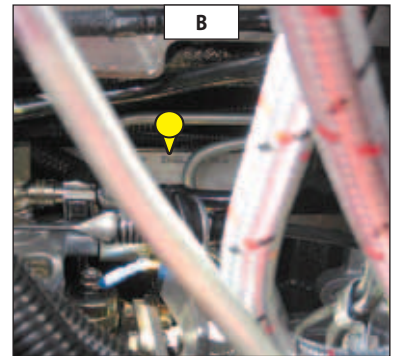


Alle overige technische inlichtingen met betrekking tot de heftruck staan beschreven in het hoofdstuk: 2 - BESCHRIJVING: KARAKTERISTIEKEN.



**VERBRANDINGSMOTOR (FIG. B)**

- Nr van de verbrandingsmotor .....



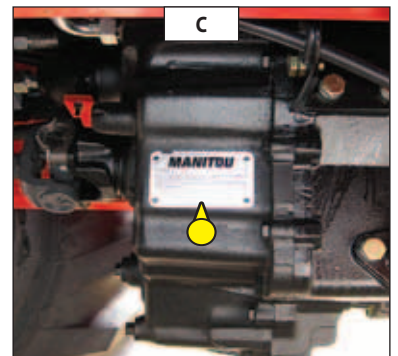
**VERSNELINGSBAK (FIG. C)**

- |                         |                         |
|-------------------------|-------------------------|
| MC 30 Turbo Série 3-E3  |                         |
| M 26-2 Turbo Série 3-E3 | M 26-4 Turbo Série 3-E3 |
| M 30-2 Turbo Série 3-E3 | M 30-4 Turbo Série 3-E3 |
| M 40-4 Turbo Série 3-E3 | M 50-4 Turbo Série 3-E3 |

- Type .....

- MANITOU referentie .....

- Sérienummer .....



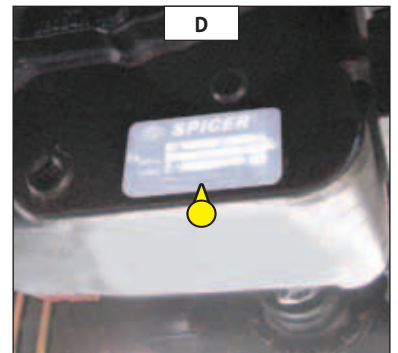
**VERSNELINGSBAK (FIG. D)**

- MC 40 Turbo POWERSHIFT Série 3-E3
- MC 50 Turbo POWERSHIFT Série 3-E3
- MC 60 Turbo POWERSHIFT Série 3-E3
- MC 70 Turbo POWERSHIFT Série 3-E3

- Type .....

- MANITOU referentie .....

- Sérienummer .....

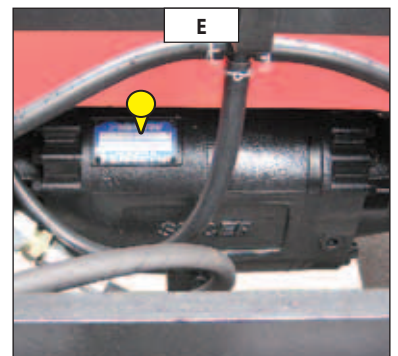


**VOORAS (FIG. E)**

- Type .....

- Serienummer .....

- MANITOU referentie .....

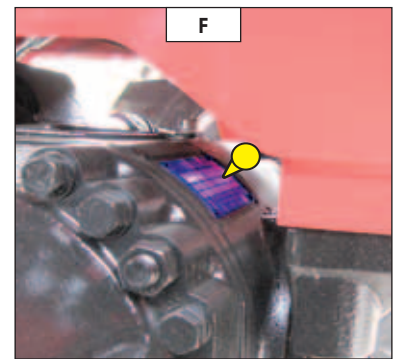




**ACHTERAS (FIG. F)**

M 26-4 Turbo Série 3-E3 M 30-4 Turbo Série 3-E3  
M 40-4 Turbo Série 3-E3 M 50-4 Turbo Série 3-E3

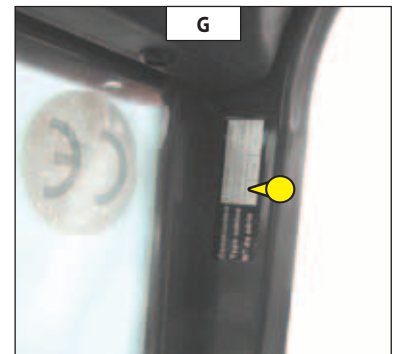
- Type .....
- Sérienummer .....
- MANITOU referentie .....



**BESCHERMKOOI (FIG. G)**

MC 30 Turbo Série 3-E3

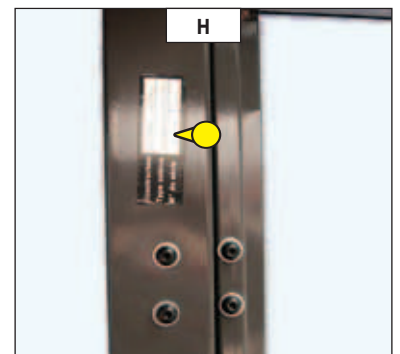
- Type .....
- Sérienummer .....



**CABINE (FIG. H)**

M 26-2 Turbo Série 3-E3 M 26-4 Turbo Série 3-E3 M 30-2 Turbo Série 3-E3  
M 30-4 Turbo Série 3-E3 M 40-4 Turbo Série 3-E3 M 50-4 Turbo Série 3-E3  
MC 40 Turbo POWERSHIFT Série 3-E3 MC 50 Turbo POWERSHIFT Série 3-E3  
MC 60 Turbo POWERSHIFT Série 3-E3 MC 70 Turbo POWERSHIFT Série 3-E3

- Type .....
- Sérienummer .....



**MAST MET ROLLEN (FIG. I)**

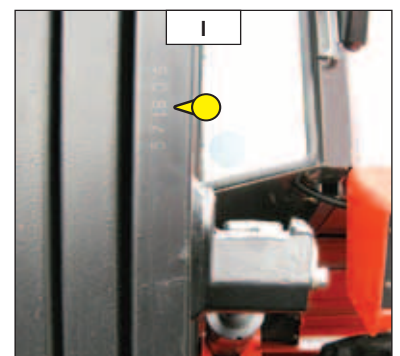
MC 30 Turbo Série 3-E3 M 26-2 Turbo Série 3-E3 M 26-4 Turbo Série 3-E3  
M 30-2 Turbo Série 3-E3 M 30-4 Turbo Série 3-E3

- Identificatienr. van de mast .....

**MAST MET ROLLEN (FIG. J)**

M 40-4 Turbo Série 3-E3 MC 40 Turbo POWERSHIFT Série 3-E3  
M 50-4 Turbo Série 3-E3 MC 50 Turbo POWERSHIFT Série 3-E3

- Identificatienr. van de mast .....



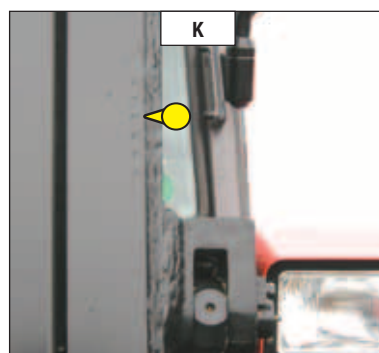
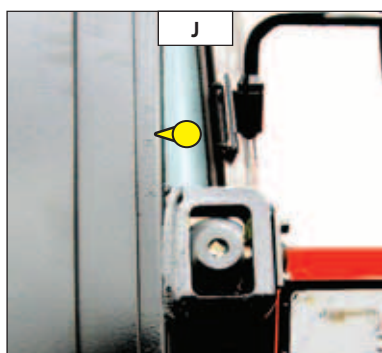
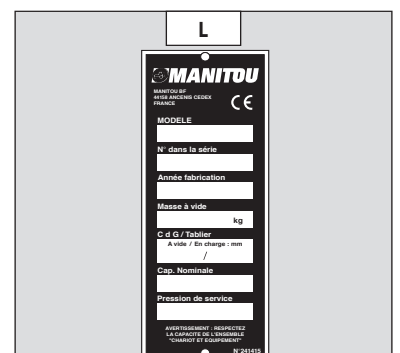
**MAST MET ROLLEN (FIG. K)**

MC 60 Turbo POWERSHIFT Série 3-E3  
MC 70 Turbo POWERSHIFT Série 3-E3

- Identificatienr. van de mast .....

**TYPEPLAATJE FABRIKANT TOEBEHOREN (FIG. L)**

- Model .....
- Sérienummer .....
- Bouwjaar .....







## SPECIFICATIES

### MC 30 Turbo Série 3-E3

VERBRANDINGSMOTOR		
Type		PERKINS 1104D-44T NL38894
Brandstof		Diesel
Aantal cilinders		4 in lijn
Opzuiging		Opgeladen
Inspuitsysteem		Mechanisch
Ontstekingsvolgorde		1-3-4-2
Cilinderinhoud	cm <sup>3</sup>	4400
Boring en slag	mm	105 x 127
Compressieverhouding		18,2/1
Nominaal toerental belast	tr/mn	2200
Stationair toerental onbelast	tr/mn	850
Maximaal toerental onbelast	tr/mn	2300
Vermogen ISO/TR 14396	cv - kW	95 - 70
Vermogen SAE J 1995	cv - kW	95 - 70
Maximaal koppel ISO/TR 14396	Nm	392 bij 1400 tr/mn
Luchtfiltratie	µm	3
Type koeling		Met water
Ventilator		Opzuiging

OVERBRENGING		
Versnellingsbak		TURNER POWERTRAIN SYSTEMS
Type		Mechanisch
Rijrichtingschakelaar		Elektrohydraulica
Koppelomvormer		SACHS
Aantal versnellingen vooruit		4
Aantal versnellingen achteruit		4
Vooras		DANA
Differentiaal		Met blokkering
Achteras		MANITOU
Differentiaal		Zonder blokkering
Aandrijfwielen		2 RM Permanent
Besturing 2/4 aandrijfwielen		Niet
Banden voor		CONTINENTAL
Grootte		14,5R20 18PR MPT80 TL
Druk	bar	3,5
Banden achter		GOODYEAR
Grootte		10R17,5 134/132M G291
Druk	bar	5,5

ELEKTRISCH CIRCUIT		
Accu	Standaard	12 V - 110 Ah - 750 A EN
	Optie	12 V - 135 Ah - 850 A EN
Alternator		12 V - 65 A
Type		DENSO A115i
Aanzetter		12 V - 3,2 kW
Type		ISKRA AZE

REMSYSTEEM		
Bedrijfsrem		Hydraulische niet-bekrachtigde rem
Type rem		Multischijf in oliebad
Type bediening		Voetbediening op voorwielen
Handrem		Mechanisch
Type rem		Multischijf in oliebad
Type bediening		Handmatig

GELUID EN VIBRATIE		
Geluidsdrukkniveau bestuurderscabine LpA (overeenkomstig norm NF EN 12053)	dB	77
Geluidsvermogensniveau gegarandeerd in LwA-omgeving (overeenkomstig richtlijn 2000/14/CE gewijzigd door richtlijn 2005/88/EG)	dB	104 gemeten 105 gegarandeerd
Gemiddelde gewogen versnelling op het lichaam van de bestuurder (overeenkomstig norm NF EN 13059)	m/s <sup>2</sup>	
De gemiddelde gewogen versnelling die op de handen/armen van de bestuurder wordt overgebracht (overeenkomstig norm ISO 5349-2)	m/s <sup>2</sup>	< 2,5



HYDRAULISCH SYSTEEM		
Hydraulische pomp		PARKER
Type		Tandraderen
Cilinderinhoud	cm <sup>3</sup>	37
Debiet bij maximaal toerental onbelast	l/mn	85
Debiet bij 1800 tr/mn	l/mn	
Filtratie		
Retour	µm	10
Opzuiging	µm	100
Maximale bedrijfsdruk		
Tweevoudige mast Volledig zicht	bar	185
Drievoudige mast Vrije hefhoogte	bar	260
Tweevoudige mast Vrije hefhoogte	bar	185
Drievoudige mast zonder vrije hefhoogte	bar	185
Circuit schuine stand voor/achter	bar	185/185
Accessoirecircuit	bar	185
Besturingssysteem	bar	125
Hydraulische demper voor de belasting		
Inhoud	L	0,7
Druk	bar	100

HYDRAULISCHE BEWEGINGEN		
Hefbewegingen		
Opheffen onbelast	m/s	0,6
Opheffen belast	m/s	0,5
Dalen onbelast	m/s	0,5
Dalen belast	m/s	0,5

SPECIFICATIES EN GEWICHT		
Verplaatsingssnelheid van de heftruck in standaard uitvoering op horizontale grond (behalve bijzondere voorwaarden)		
Voor onbelast	1	km/u
	2	km/u
	3	km/u
	4	km/u
Achter onbelast	1	km/u
	2	km/u
	3	km/u
	4	km/u
Standaardmast		DVT 3M70
Hefhoogte	mm	3700
Vrije hefhoogte	mm	130
Totale hoogte ingeschoven	mm	2715
Totale hoogte uitgeschoven	mm	4745
Plateau		
Klasse		FEM3
breedte	mm	1470
Gewicht van de vork (per tand)	kg	73
Nominale ladingscapaciteit	kg	3000
Nominale ladingscapaciteit met standaard mast	kg	3000
Effectieve lastcapaciteit op vorken met TDL	kg	3000
Afstand van het zwaartepunt van de lading tot de hiel van de vorken	mm	500
Gewicht heftruck zonder vorken en mast	kg	4081
Gewicht heftruck met standaard mast		
Onbelast	kg	5090
Met nominale belasting	kg	8090
Gewicht per as met standaard mast (vervoersstand)		
Onbelast voor	kg	2250
Onbelast achter	kg	2840
Met nominale belasting voor	kg	7050
Met nominale belasting achter	kg	1040
Trekkracht aan trekhaak		
Onbelast (slip)	daN	1873
Bij nominale belasting (steunen overbrenging)	daN	4830
Uittrekkracht met grijper (overeenkomstig norm ISO 8313)	daN	



## SPECIFICATIES

### M 26-2 Turbo Série 3-E3

VERBRANDINGSMOTOR		
Type		PERKINS 1104D-44T NL38894
Brandstof		Diesel
Aantal cilinders		4 in lijn
Opzuiging		Opgeladen
Inspuitsysteem		Mechanisch
Ontstekingsvolgorde		1-3-4-2
Cilinderinhoud	cm <sup>3</sup>	4400
Boring en slag	mm	105 x 127
Compressieverhouding		18,2/1
Nominaal toerental belast	tr/mn	2200
Stationair toerental onbelast	tr/mn	850
Maximaal toerental onbelast	tr/mn	2300
Vermogen ISO/TR 14396	cv - kW	95 - 70
Vermogen SAE J 1995	cv - kW	95 - 70
Maximaal koppel ISO/TR 14396	Nm	392 bij 1400 tr/mn
Luchtfiltratie	µm	3
Type koeling		Met water
Ventilator		Opzuiging

OVERBRENGING		
Versnellingsbak		TURNER POWERTRAIN SYSTEMS
Type		Mechanisch
Rijrichtingschakelaar		Elektrohydraulica
Koppelomvormer		SACHS
Aantal versnellingen vooruit		4
Aantal versnellingen achteruit		4
Vooras		DANA
Differentiaal		Met blokkering
Achteras		MANITOU
Differentiaal		Zonder blokkering
Aandrijfwielen		2 RM Permanent
Besturing 2/4 aandrijfwielen		Niet
Banden voor		GOODYEAR
Grootte		16,5/85-24 14PR 154A6 SGI TL
Druk	bar	2,5
Banden achter		DUNLOP
Grootte		9.00-16 10PR EM5
Druk	bar	3

ELEKTRISCH CIRCUIT		
Accu	Standaard	12 V - 110 Ah - 750 A EN
	Optie	12 V - 135 Ah - 850 A EN
Alternator		12 V - 65 A
Type		DENSO A115i
Aanzetter		12 V - 3,2 kW
Type		ISKRA AZE

REMSYSTEEM		
Bedrijfsrem		Hydraulische niet-bekrachtigde rem
Type rem		Multischijf in oliebad
Type bediening		Voetbediening op voorwielen
Handrem		Mechanisch
Type rem		Multischijf in oliebad
Type bediening		Handmatig

GELUID EN VIBRATIE		
Geluidsdruk niveau bestuurderscabine LpA (overeenkomstig norm NF EN 12053)	dB	77
Geluidsvermogensniveau gegarandeerd in LwA-omgeving (overeenkomstig richtlijn 2000/14/CE gewijzigd door richtlijn 2005/88/EG)	dB	103 gemeten 105 gegarandeerd
Gemiddelde gewogen versnelling op het lichaam van de bestuurder (overeenkomstig norm NF EN 13059)	m/s <sup>2</sup>	
De gemiddelde gewogen versnelling die op de handen/armen van de bestuurder wordt overgebracht (overeenkomstig norm ISO 5349-2)	m/s <sup>2</sup>	< 2,5





HYDRAULISCH SYSTEEM		
Hydraulische pomp		PARKER
Type		Tandraderen
Cilinderinhoud	cm <sup>3</sup>	37
Debiet bij maximaal toerental onbelast	l/mn	85
Debiet bij 1800 tr/mn	l/mn	
Filtratie		
Retour	µm	10
Opzuiging	µm	100
Maximale bedrijfsdruk		
Tweevoudige mast Volledig zicht	bar	185
Drievoudige mast Vrije hefhoogte	bar	220
Tweevoudige mast Vrije hefhoogte	bar	185
Drievoudige mast zonder vrije hefhoogte	bar	185
Circuit schuine stand voor/achter	bar	185/185
Accessoirecircuit	bar	185
Besturingssysteem	bar	145
Hydraulische demper voor de belasting		
Inhoud	L	0,7
Druk	bar	100

HYDRAULISCHE BEWEGINGEN		
Hefbewegingen		
Opheffen onbelast	m/s	0,6
Opheffen belast	m/s	0,5
Dalen onbelast	m/s	0,5
Dalen belast	m/s	0,5

SPECIFICATIES EN GEWICHT		
Verplaatsingssnelheid van de heftruck in standaard uitvoering op horizontale grond (behalve bijzondere voorwaarden)		
Voor onbelast	1	km/u
	2	km/u
	3	km/u
	4	km/u
Achter onbelast	1	km/u
	2	km/u
	3	km/u
	4	km/u
Standaardmast		DVT 3M70
Hefhoogte	mm	3700
Vrije hefhoogte	mm	130
Totale hoogte ingeschoven	mm	2785
Totale hoogte uitgeschoven	mm	4815
Plateau		
Klasse		FEM3
breedte	mm	1470
Gewicht van de vork (per tand)	kg	76
Nominale ladingscapaciteit	kg	2600
Nominale ladingscapaciteit met standaard mast	kg	2600
Effectieve lastcapaciteit op vorken met TDL	kg	2600
Afstand van het zwaartepunt van de lading tot de hiel van de vorken	mm	500
Gewicht heftruck zonder vorken en mast	kg	4785
Gewicht heftruck met standaard mast		
Onbelast	kg	5800
Met nominale belasting	kg	8400
Gewicht per as met standaard mast (vervoersstand)		
Onbelast voor	kg	2950
Onbelast achter	kg	2850
Met nominale belasting voor	kg	7320
Met nominale belasting achter	kg	1080
Trekkracht aan trekhaak		
Onbelast (slip)	daN	
Bij nominale belasting (steunen overbrenging)	daN	
Uittrekkracht met grijper (overeenkomstig norm ISO 8313)	daN	



## SPECIFICATIES

### M 30-2 Turbo Série 3-E3

VERBRANDINGSMOTOR		
Type		PERKINS 1104D-44T NL38894
Brandstof		Diesel
Aantal cilinders		4 in lijn
Opzuiging		Opgeladen
Inspuitsysteem		Mechanisch
Ontstekingsvolgorde		1-3-4-2
Cilinderinhoud	cm <sup>3</sup>	4400
Boring en slag	mm	105 x 127
Compressieverhouding		18,2/1
Nominaal toerental belast	tr/mn	2200
Stationair toerental onbelast	tr/mn	850
Maximaal toerental onbelast	tr/mn	2300
Vermogen ISO/TR 14396	cv - kW	95 - 70
Vermogen SAE J 1995	cv - kW	95 - 70
Maximaal koppel ISO/TR 14396	Nm	392 bij 1400 tr/mn
Luchtfiltratie	µm	3
Type koeling		Met water
Ventilator		Opzuiging

OVERBRENGING		
Versnellingsbak		TURNER POWERTRAIN SYSTEMS
Type		Mechanisch
Rijrichtingschakelaar		Elektrohydraulica
Koppelomvormer		SACHS
Aantal versnellingen vooruit		4
Aantal versnellingen achteruit		4
Vooras		DANA
Differentiaal		Met blokkering
Achteras		MANITOU
Differentiaal		Zonder blokkering
Aandrijfwielen		2 RM Permanent
Besturing 2/4 aandrijfwielen		Niet
Banden voor		GOODYEAR
Grootte		16,5/85-24 14PR 154A6 SGI TL
Druk	bar	2,5
Banden achter		GOODYEAR
Grootte		10R17,5 134/132M G291
Druk	bar	5,5

ELEKTRISCH CIRCUIT		
Accu	Standaard	12 V - 110 Ah - 750 A EN
	Optie	12 V - 135 Ah - 850 A EN
Alternator		12 V - 65 A
Type		DENSO A115i
Aanzetter		12 V - 3,2 kW
Type		ISKRA AZE

REMSYSTEEM		
Bedrijfsrem		Hydraulische niet-bekrachtigde rem
Type rem		Multischijf in oliebad
Type bediening		Voetbediening op voorwielen
Handrem		Mechanisch
Type rem		Multischijf in oliebad
Type bediening		Handmatig

GELUID EN VIBRATIE		
Geluidsdruk niveau bestuurderscabine LpA (overeenkomstig norm NF EN 12053)	dB	77
Geluidsvermogensniveau gegarandeerd in LwA-omgeving (overeenkomstig richtlijn 2000/14/CE gewijzigd door richtlijn 2005/88/EG)	dB	103 gemeten 105 gegarandeerd
Gemiddelde gewogen versnelling op het lichaam van de bestuurder (overeenkomstig norm NF EN 13059)	m/s <sup>2</sup>	
De gemiddelde gewogen versnelling die op de handen/armen van de bestuurder wordt overgebracht (overeenkomstig norm ISO 5349-2)	m/s <sup>2</sup>	< 2,5



HYDRAULISCH SYSTEEM		
Hydraulische pomp		PARKER
Type		Tandraderen
Cilinderinhoud	cm <sup>3</sup>	37
Debiet bij maximaal toerental onbelast	l/mn	85
Debiet bij 1800 tr/mn	l/mn	
Filtratie		
Retour	µm	10
Opzuiging	µm	100
Maximale bedrijfsdruk		
Tweevoudige mast Volledig zicht	bar	185
Drievoudige mast Vrije hefhoogte	bar	260
Tweevoudige mast Vrije hefhoogte	bar	185
Drievoudige mast zonder vrije hefhoogte	bar	185
Circuit schuine stand voor/achter	bar	185/185
Accessoirecircuit	bar	185
Besturingssysteem	bar	145
Hydraulische demper voor de belasting		
Inhoud	L	0,7
Druk	bar	100

HYDRAULISCHE BEWEGINGEN		
Hefbewegingen		
Opheffen onbelast	m/s	0,6
Opheffen belast	m/s	0,5
Dalen onbelast	m/s	0,5
Dalen belast	m/s	0,5

SPECIFICATIES EN GEWICHT		
Verplaatsingssnelheid van de heftruck in standaard uitvoering op horizontale grond (behalve bijzondere voorwaarden)		
Voor onbelast	1	km/u
	2	km/u
	3	km/u
	4	km/u
Achter onbelast	1	km/u
	2	km/u
	3	km/u
	4	km/u
Standaardmast		DVT 3M70
Hefhoogte	mm	3700
Vrije hefhoogte	mm	130
Totale hoogte ingeschoven	mm	2785
Totale hoogte uitgeschoven	mm	4815
Plateau		
Klasse		FEM3
breedte	mm	1470
Gewicht van de vork (per tand)	kg	76
Nominale ladingscapaciteit	kg	3000
Nominale ladingscapaciteit met standaard mast	kg	3000
Effectieve lastcapaciteit op vorken met TDL	kg	3000
Afstand van het zwaartepunt van de lading tot de hiel van de vorken	mm	500
Gewicht heftruck zonder vorken en mast	kg	5085
Gewicht heftruck met standaard mast		
Onbelast	kg	6100
Met nominale belasting	kg	9100
Gewicht per as met standaard mast (vervoersstand)		
Onbelast voor	kg	2860
Onbelast achter	kg	3240
Met nominale belasting voor	kg	7910
Met nominale belasting achter	kg	1190
Trekkracht aan trekhaak		
Onbelast (slip)	daN	
Bij nominale belasting (steunen overbrenging)	daN	
Uittrekkracht met grijper (overeenkomstig norm ISO 8313)	daN	



## SPECIFICATIES

### M 26-4 Turbo Série 3-E3

VERBRANDINGSMOTOR		
Type		PERKINS 1104D-44T NL38894
Brandstof		Diesel
Aantal cilinders		4 in lijn
Opzuiging		Opgeladen
Inspuitsysteem		Mechanisch
Ontstekingsvolgorde		1-3-4-2
Cilinderinhoud	cm <sup>3</sup>	4400
Boring en slag	mm	105 x 127
Compressieverhouding		18,2/1
Nominaal toerental belast	tr/mn	2200
Stationair toerental onbelast	tr/mn	850
Maximaal toerental onbelast	tr/mn	2300
Vermogen ISO/TR 14396	cv - kW	95 - 70
Vermogen SAE J 1995	cv - kW	95 - 70
Maximaal koppel ISO/TR 14396	Nm	392 bij 1400 tr/mn
Luchtfiltratie	µm	3
Type koeling		Met water
Ventilator		Opzuiging

OVERBRENGING		
Versnellingsbak		TURNER POWERTRAIN SYSTEMS
Type		Mechanisch
Rijrichtingschakelaar		Elektrohydraulica
Koppelomvormer		SACHS
Aantal versnellingen vooruit		4
Aantal versnellingen achteruit		4
Vooras		DANA
Differentiaal		Met blokkering
Achteras		MANITOU
Differentiaal		Zonder blokkering
Aandrijfwielen		4 RM Permanent
Besturing 2/4 aandrijfwielen		Niet
Banden voor		GOODYEAR
Grootte		16,5/85-24 14PR 154A6 SGI TL
Druk	bar	2,5
Banden achter		DUNLOP
Grootte		10,5/80-18 10PR TG42 TL
Druk	bar	3,5

ELEKTRISCH CIRCUIT		
Accu	Standaard	12 V - 110 Ah - 750 A EN
	Optie	12 V - 135 Ah - 850 A EN
Alternator		12 V - 65 A
Type		DENSO A115i
Aanzetter		12 V - 3,2 kW
Type		ISKRA AZE

REMSYSTEEM		
Bedrijfsrem		Hydraulische niet-bekrachtigde rem
Type rem		Multischijf in oliebad
Type bediening		Voetbediening op voorwielen
Handrem		Mechanisch
Type rem		Multischijf in oliebad
Type bediening		Handmatig

GELUID EN VIBRATIE		
Geluidsdruk niveau bestuurderscabine LpA (overeenkomstig norm NF EN 12053)	dB	77
Geluidsvermogensniveau gegarandeerd in LwA-omgeving (overeenkomstig richtlijn 2000/14/CE gewijzigd door richtlijn 2005/88/EG)	dB	103 gemeten 105 gegarandeerd
Gemiddelde gewogen versnelling op het lichaam van de bestuurder (overeenkomstig norm NF EN 13059)	m/s <sup>2</sup>	
De gemiddelde gewogen versnelling die op de handen/armen van de bestuurder wordt overgebracht (overeenkomstig norm ISO 5349-2)	m/s <sup>2</sup>	< 2,5



HYDRAULISCH SYSTEEM		
Hydraulische pomp		PARKER
Type		Tandradereen
Cilinderinhoud	cm <sup>3</sup>	37
Debiet bij maximaal toerental onbelast	l/mn	85
Debiet bij 1800 tr/mn	l/mn	
Filtratie		
Retour	µm	10
Opzuiging	µm	100
Maximale bedrijfsdruk		
Tweevoudige mast Volledig zicht	bar	185
Drievoudige mast Vrije hefhoogte	bar	220
Tweevoudige mast Vrije hefhoogte	bar	185
Drievoudige mast zonder vrije hefhoogte	bar	185
Circuit schuine stand voor/achter	bar	185/185
Accessoirecircuit	bar	185
Besturingssysteem	bar	145
Hydraulische demper voor de belasting		
Inhoud	L	0,7
Druk	bar	100

HYDRAULISCHE BEWEGINGEN		
Hefbewegingen		
Opheffen onbelast	m/s	0,6
Opheffen belast	m/s	0,5
Dalen onbelast	m/s	0,5
Dalen belast	m/s	0,5

SPECIFICATIES EN GEWICHT		
Verplaatsingssnelheid van de heftruck in standaard uitvoering op horizontale grond (behalve bijzondere voorwaarden)		
Voor onbelast	1	km/u
	2	km/u
	3	km/u
	4	km/u
Achter onbelast	1	km/u
	2	km/u
	3	km/u
	4	km/u
Standaardmast		DVT 3M70
Hefhoogte	mm	3700
Vrije hefhoogte	mm	130
Totale hoogte ingeschoven	mm	2785
Totale hoogte uitgeschoven	mm	4815
Plateau		
Klasse		FEM3
breedte	mm	1470
Gewicht van de vork (per tand)	kg	76
Nominale ladingscapaciteit	kg	2600
Nominale ladingscapaciteit met standaard mast	kg	2600
Effectieve lastcapaciteit op vorken met TDL	kg	2600
Afstand van het zwaartepunt van de lading tot de hiel van de vorken	mm	500
Gewicht heftruck zonder vorken en mast	kg	4865
Gewicht heftruck met standaard mast		
Onbelast	kg	5880
Met nominale belasting	kg	8480
Gewicht per as met standaard mast (vervoersstand)		
Onbelast voor	kg	2980
Onbelast achter	kg	2900
Met nominale belasting voor	kg	7220
Met nominale belasting achter	kg	1260
Trekkracht aan trekhaak		
Onbelast (slip)	daN	
Bij nominale belasting (steunen overbrenging)	daN	
Uittrekkracht met grijper (overeenkomstig norm ISO 8313)	daN	



## SPECIFICATIES

### M 30-4 Turbo Série 3-E3

VERBRANDINGSMOTOR		
Type		PERKINS 1104D-44T NL38894
Brandstof		Diesel
Aantal cilinders		4 in lijn
Opzuiging		Opgeladen
Inspuitsysteem		Mechanisch
Ontstekingsvolgorde		1-3-4-2
Cilinderinhoud	cm <sup>3</sup>	4400
Boring en slag	mm	105 x 127
Compressieverhouding		18,2/1
Nominaal toerental belast	tr/mn	2200
Stationair toerental onbelast	tr/mn	850
Maximaal toerental onbelast	tr/mn	2300
Vermogen ISO/TR 14396	cv - kW	95 - 70
Vermogen SAE J 1995	cv - kW	95 - 70
Maximaal koppel ISO/TR 14396	Nm	392 bij 1400 tr/mn
Luchtfiltratie	µm	3
Type koeling		Met water
Ventilator		Opzuiging

OVERBRENGING		
Versnellingsbak		TURNER POWERTRAIN SYSTEMS
Type		Mechanisch
Rijrichtingschakelaar		Elektrohydraulica
Koppelomvormer		SACHS
Aantal versnellingen vooruit		4
Aantal versnellingen achteruit		4
Vooras		DANA
Differentiaal		Met blokkering
Achteras		MANITOU
Differentiaal		Zonder blokkering
Aandrijfwielen		4 RM Permanent
Besturing 2/4 aandrijfwielen		Niet
Banden voor		GOODYEAR
Grootte		16,5/85-24 14PR 154A6 SGI TL
Druk	bar	2,5
Banden achter		DUNLOP
Grootte		10,5/80-18 10PR TG42 TL
Druk	bar	3,5

ELEKTRISCH CIRCUIT		
Accu	Standaard	12 V - 110 Ah - 750 A EN
	Optie	12 V - 135 Ah - 850 A EN
Alternator		12 V - 65 A
Type		DENSO A115i
Aanzetter		12 V - 3,2 kW
Type		ISKRA AZE

REMSYSTEEM		
Bedrijfsrem		Hydraulische niet-bekrachtigde rem
Type rem		Multischijf in oliebad
Type bediening		Voetbediening op voorwielen
Handrem		Mechanisch
Type rem		Multischijf in oliebad
Type bediening		Handmatig

GELUID EN VIBRATIE		
Geluidsdruk niveau bestuurderscabine LpA (overeenkomstig norm NF EN 12053)	dB	77
Geluidsvermogensniveau gegarandeerd in LwA-omgeving (overeenkomstig richtlijn 2000/14/CE gewijzigd door richtlijn 2005/88/EG)	dB	103 gemeten 105 gegarandeerd
Gemiddelde gewogen versnelling op het lichaam van de bestuurder (overeenkomstig norm NF EN 13059)	m/s <sup>2</sup>	
De gemiddelde gewogen versnelling die op de handen/armen van de bestuurder wordt overgebracht (overeenkomstig norm ISO 5349-2)	m/s <sup>2</sup>	< 2,5



HYDRAULISCH SYSTEEM		
Hydraulische pomp		PARKER
Type		Tandraderen
Cilinderinhoud	cm <sup>3</sup>	37
Debiet bij maximaal toerental onbelast	l/mn	85
Debiet bij 1800 tr/mn	l/mn	
Filtratie		
Retour	µm	10
Opzuiging	µm	100
Maximale bedrijfsdruk		
Tweevoudige mast Volledig zicht	bar	185
Drievoudige mast Vrije hefhoogte	bar	260
Tweevoudige mast Vrije hefhoogte	bar	185
Drievoudige mast zonder vrije hefhoogte	bar	185
Circuit schuine stand voor/achter	bar	185/185
Accessoirecircuit	bar	185
Besturingssysteem	bar	145
Hydraulische demper voor de belasting		
Inhoud	L	0,7
Druk	bar	100

HYDRAULISCHE BEWEGINGEN		
Hefbewegingen		
Opheffen onbelast	m/s	0,6
Opheffen belast	m/s	0,5
Dalen onbelast	m/s	0,5
Dalen belast	m/s	0,5

SPECIFICATIES EN GEWICHT		
Verplaatsingssnelheid van de heftruck in standaard uitvoering op horizontale grond (behalve bijzondere voorwaarden)		
Voor onbelast	1	km/u
	2	km/u
	3	km/u
	4	km/u
Achter onbelast	1	km/u
	2	km/u
	3	km/u
	4	km/u
Standaardmast		DVT 3M70
Hefhoogte	mm	3700
Vrije hefhoogte	mm	130
Totale hoogte ingeschoven	mm	2785
Totale hoogte uitgeschoven	mm	4815
Plateau		
Klasse		FEM3
breedte	mm	1470
Gewicht van de vork (per tand)	kg	76
Nominale ladingscapaciteit	kg	3000
Nominale ladingscapaciteit met standaard mast	kg	3000
Effectieve lastcapaciteit op vorken met TDL	kg	3000
Afstand van het zwaartepunt van de lading tot de hiel van de vorken	mm	500
Gewicht heftruck zonder vorken en mast	kg	5165
Gewicht heftruck met standaard mast		
Onbelast	kg	6180
Met nominale belasting	kg	9180
Gewicht per as met standaard mast (vervoersstand)		
Onbelast voor	kg	2870
Onbelast achter	kg	3310
Met nominale belasting voor	kg	7800
Met nominale belasting achter	kg	1380
Trekkracht aan trekhaak		
Onbelast (slip)	daN	3560
Bij nominale belasting (steunen overbrenging)	daN	5870
Uittrekkracht met grijper (overeenkomstig norm ISO 8313)	daN	



## SPECIFICATIES

### M 40-4 Turbo Série 3-E3

VERBRANDINGSMOTOR		
Type		PERKINS 1104D-44T NL38894
Brandstof		Diesel
Aantal cilinders		4 in lijn
Opzuiging		Opgeladen
Inspuitsysteem		Mechanisch
Ontstekingsvolgorde		1-3-4-2
Cilinderinhoud	cm <sup>3</sup>	4400
Boring en slag	mm	105 x 127
Compressieverhouding		18,2/1
Nominaal toerental belast	tr/mn	2200
Stationair toerental onbelast	tr/mn	850
Maximaal toerental onbelast	tr/mn	2300
Vermogen ISO/TR 14396	cv - kW	95 - 70
Vermogen SAE J 1995	cv - kW	95 - 70
Maximaal koppel ISO/TR 14396	Nm	392 bij 1400 tr/mn
Luchtfiltratie	µm	3
Type koeling		Met water
Ventilator		Opzuiging

OVERBRENGING		
Versnellingsbak		TURNER POWERTRAIN SYSTEMS
Type		Mechanisch
Rijrichtingschakelaar		Elektrohydraulica
Koppelomvormer		SACHS
Aantal versnellingen vooruit		4
Aantal versnellingen achteruit		4
Vooras		DANA
Differentiaal		Met blokkering
Achteras		MANITOU
Differentiaal		Zonder blokkering
Aandrijfwielen		4 RM Permanent
Besturing 2/4 aandrijfwielen		Niet
Banden voor		MITAS
Grootte		18-22,5 163A8 MPT-06 TL
Druk	bar	4
Banden achter		MICHELIN
Grootte		340/80R18 XMCL 143A8
Druk	bar	3,2

ELEKTRISCH CIRCUIT		
Accu	Standaard	12 V - 110 Ah - 750 A EN
	Optie	12 V - 135 Ah - 850 A EN
Alternator		12 V - 65 A
Type		DENSO A115i
Aanzetter		12 V - 3,2 kW
Type		ISKRA AZE

REMSYSTEEM		
Bedrijfsrem		Hydraulische niet-bekrachtigde rem
Type rem		Multischijf in oliebad
Type bediening		Voetbediening op voorwielen
Handrem		Mechanisch
Type rem		Multischijf in oliebad
Type bediening		Handmatig

GELUID EN VIBRATIE		
Geluidsdruk niveau bestuurderscabine LpA (overeenkomstig norm NF EN 12053)	dB	76
Geluidsvermogensniveau gegarandeerd in LwA-omgeving (overeenkomstig richtlijn 2000/14/CE gewijzigd door richtlijn 2005/88/EG)	dB	103 gemeten 105 gegarandeerd
Gemiddelde gewogen versnelling op het lichaam van de bestuurder (overeenkomstig norm NF EN 13059)	m/s <sup>2</sup>	
De gemiddelde gewogen versnelling die op de handen/armen van de bestuurder wordt overgebracht (overeenkomstig norm ISO 5349-2)	m/s <sup>2</sup>	< 2,5





HYDRAULISCH SYSTEEM		
Hydraulische pomp		PARKER
Type		Tandraderen
Cilinderinhoud	cm <sup>3</sup>	37
Debiet bij maximaal toerental onbelast	l/mn	85
Debiet bij 1800 tr/mn	l/mn	
Filtratie		
Retour	µm	10
Opzuiging	µm	100
Maximale bedrijfsdruk		
Tweevoudige mast Volledig zicht	bar	210
Drievoudige mast Vrije hefhoogte	bar	
Tweevoudige mast Vrije hefhoogte	bar	210
Drievoudige mast zonder vrije hefhoogte	bar	210
Circuit schuine stand voor/achter	bar	210/210
Accessoirecircuit	bar	210
Besturingssysteem	bar	145
Hydraulische demper voor de belasting		
Inhoud	L	1,4
Druk	bar	120

HYDRAULISCHE BEWEGINGEN		
Hefbewegingen		
Opheffen onbelast	m/s	0,5
Opheffen belast	m/s	0,5
Dalen onbelast	m/s	0,4
Dalen belast	m/s	0,5

SPECIFICATIES EN GEWICHT		
Verplaatsingssnelheid van de heftruck in standaard uitvoering op horizontale grond (behalve bijzondere voorwaarden)		
Voor onbelast	1	km/u
	2	km/u
	3	km/u
	4	km/u
Achter onbelast	1	km/u
	2	km/u
	3	km/u
	4	km/u
Standaardmast		DVT 3M70
Hefhoogte	mm	3700
Vrije hefhoogte	mm	
Totale hoogte ingeschoven	mm	2910
Totale hoogte uitgeschoven	mm	4815
Plateau		
Klasse		FEM3
breedte	mm	1670
Gewicht van de vork (per tand)	kg	112
Nominale ladingscapaciteit	kg	4000
Nominale ladingscapaciteit met standaard mast	kg	4000
Effectieve lastcapaciteit op vorken met TDL	kg	3600
Afstand van het zwaartepunt van de lading tot de hiel van de vorken	mm	500
Gewicht heftruck zonder vorken en mast	kg	5231
Gewicht heftruck met standaard mast		
Onbelast	kg	6700
Met nominale belasting	kg	10700
Gewicht per as met standaard mast (vervoersstand)		
Onbelast voor	kg	2450
Onbelast achter	kg	4250
Met nominale belasting voor	kg	9280
Met nominale belasting achter	kg	1420
Trekkracht aan trekhaak		
Onbelast (slip)	daN	
Bij nominale belasting (steunen overbrenging)	daN	
Uittrekkracht met grijper (overeenkomstig norm ISO 8313)	daN	



## SPECIFICATIES

### M 50-4 Turbo Série 3-E3

VERBRANDINGSMOTOR		
Type		PERKINS 1104D-44T NL38894
Brandstof		Diesel
Aantal cilinders		4 in lijn
Opzuiging		Opgeladen
Inspuitsysteem		Mechanisch
Ontstekingsvolgorde		1-3-4-2
Cilinderinhoud	cm <sup>3</sup>	4400
Boring en slag	mm	105 x 127
Compressieverhouding		18,2/1
Nominaal toerental belast	tr/mn	2200
Stationair toerental onbelast	tr/mn	850
Maximaal toerental onbelast	tr/mn	2300
Vermogen ISO/TR 14396	cv - kW	95 - 70
Vermogen SAE J 1995	cv - kW	95 - 70
Maximaal koppel ISO/TR 14396	Nm	392 bij 1400 tr/mn
Luchtfiltratie	µm	3
Type koeling		Met water
Ventilator		Opzuiging

OVERBRENGING		
Versnellingsbak		TURNER POWERTRAIN SYSTEMS
Type		Mechanisch
Rijrichtingschakelaar		Elektrohydraulica
Koppelomvormer		SACHS
Aantal versnellingen vooruit		4
Aantal versnellingen achteruit		4
Vooras		DANA
Differentiaal		Met blokkering
Achteras		MANITOU
Differentiaal		Zonder blokkering
Aandrijfwielen		4 RM Permanent
Besturing 2/4 aandrijfwielen		Niet
Banden voor		MITAS
Grootte		18-22,5 163A8 MPT-06 TL
Druk	bar	4,5
Banden achter		MICHELIN
Grootte		340/80R18 XMCL 143A8
Druk	bar	3,2

ELEKTRISCH CIRCUIT		
Accu	Standaard	12 V - 110 Ah - 750 A EN
	Optie	12 V - 135 Ah - 850 A EN
Alternator		12 V - 65 A
Type		DENSO A115i
Aanzetter		12 V - 3,2 kW
Type		ISKRA AZE

REMSYSTEEM		
Bedrijfsrem		Hydraulische niet-bekrachtigde rem
Type rem		Multischijf in oliebad
Type bediening		Voetbediening op voorwielen
Handrem		Mechanisch
Type rem		Multischijf in oliebad
Type bediening		Handmatig

GELUID EN VIBRATIE		
Geluidsdruk niveau bestuurderscabine LpA (overeenkomstig norm NF EN 12053)	dB	76
Geluidsvermogensniveau gegarandeerd in LwA-omgeving (overeenkomstig richtlijn 2000/14/CE gewijzigd door richtlijn 2005/88/EG)	dB	103 gemeten 105 gegarandeerd
Gemiddelde gewogen versnelling op het lichaam van de bestuurder (overeenkomstig norm NF EN 13059)	m/s <sup>2</sup>	
De gemiddelde gewogen versnelling die op de handen/armen van de bestuurder wordt overgebracht (overeenkomstig norm ISO 5349-2)	m/s <sup>2</sup>	< 2,5



HYDRAULISCH SYSTEEM		
Hydraulische pomp		PARKER
Type		Tandraderen
Cilinderinhoud	cm <sup>3</sup>	37
Debiet bij maximaal toerental onbelast	l/mn	85
Debiet bij 1800 tr/mn	l/mn	
Filtratie		
Retour	µm	10
Opzuiging	µm	100
Maximale bedrijfsdruk		
Tweevoudige mast Volledig zicht	bar	210
Drievoudige mast Vrije hefhoogte	bar	
Tweevoudige mast Vrije hefhoogte	bar	210
Drievoudige mast zonder vrije hefhoogte	bar	210
Circuit schuine stand voor/achter	bar	210/210
Accessoirecircuit	bar	210
Besturingssysteem	bar	145
Hydraulische demper voor de belasting		
Inhoud	L	1,4
Druk	bar	120

HYDRAULISCHE BEWEGINGEN		
Hefbewegingen		
Opheffen onbelast	m/s	0,4
Opheffen belast	m/s	0,4
Dalen onbelast	m/s	0,4
Dalen belast	m/s	0,5

SPECIFICATIES EN GEWICHT		
Verplaatsingssnelheid van de heftruck in standaard uitvoering op horizontale grond (behalve bijzondere voorwaarden)		
Voor onbelast	1	km/u
	2	km/u
	3	km/u
	4	km/u
Achter onbelast	1	km/u
	2	km/u
	3	km/u
	4	km/u
Standaardmast		DVT 3M70
Hefhoogte	mm	3700
Vrije hefhoogte	mm	
Totale hoogte ingeschoven	mm	2910
Totale hoogte uitgeschoven	mm	4815
Plateau		
Klasse		FEM3
breedte	mm	1670
Gewicht van de vork (per tand)	kg	138
Nominale ladingscapaciteit	kg	5000
Nominale ladingscapaciteit met standaard mast	kg	5000
Effectieve lastcapaciteit op vorken met TDL	kg	4500
Afstand van het zwaartepunt van de lading tot de hiel van de vorken	mm	600
Gewicht heftruck zonder vorken en mast	kg	6074
Gewicht heftruck met standaard mast		
Onbelast	kg	7660
Met nominale belasting	kg	12660
Gewicht per as met standaard mast (vervoersstand)		
Onbelast voor	kg	2570
Onbelast achter	kg	5090
Met nominale belasting voor	kg	10800
Met nominale belasting achter	kg	1860
Trekkracht aan trekhaak		
Onbelast (slip)	daN	6205
Bij nominale belasting (steunen overbrenging)	daN	10360
Uittrekkracht met grijper (overeenkomstig norm ISO 8313)	daN	



## SPECIFICATIES

### MC 40 Turbo POWERSHIFT Série 3-E3

VERBRANDINGSMOTOR		
Type		PERKINS 1104D-44T NL38894
Brandstof		Diesel
Aantal cilinders		4 in lijn
Opzuiging		Opgeladen
Inspuitsysteem		Mechanisch
Ontstekingsvolgorde		1-3-4-2
Cilinderinhoud	cm <sup>3</sup>	4400
Boring en slag	mm	105 x 127
Compressieverhouding		18,2/1
Nominaal toerental belast	tr/mn	2200
Stationair toerental onbelast	tr/mn	850
Maximaal toerental onbelast	tr/mn	2300
Vermogen ISO/TR 14396	cv - kW	95 - 70
Vermogen SAE J 1995	cv - kW	95 - 70
Maximaal koppel ISO/TR 14396	Nm	392 bij 1400 tr/mn
Luchtfiltratie	µm	3
Type koeling		Met water
Ventilator		Opzuiging

OVERBRENGING		
Versnellingsbak		DANA
Type		Mechanisch
Rijrichtingschakelaar		Elektrohydraulica
Koppelomvormer		DANA
Aantal versnellingen vooruit		4
Aantal versnellingen achteruit		3
Vooras		DANA
Differentiaal		Met blokkering
Achteras		MANITOU
Differentiaal		Zonder blokkering
Aandrijfwielen		2 RM Permanent
Besturing 2/4 aandrijfwielen		Niet
Banden voor		ALLIANCE
Grootte		18-19,5 18PR 166A6 TL EVEREST
Druk	bar	6,5
Banden achter		GOODYEAR
Grootte		10R17,5 134/132M G291
Druk	bar	8,5

ELEKTRISCH CIRCUIT		
Accu	Standaard	12 V - 110 Ah - 750 A EN
	Optie	12 V - 135 Ah - 850 A EN
Alternator		12 V - 65 A
Type		DENSO A115i
Aanzetter		12 V - 3,2 kW
Type		ISKRA AZE

REMSYSTEEM		
Bedrijfsrem		Hydraulische bekrachtigde rem
Type rem		Multischijf in oliebad
Type bediening		Voetbediening op voorwielen
Handrem		Mechanisch
Type rem		Multischijf in oliebad
Type bediening		Handmatig

GELUID EN VIBRATIE		
Geluidsdrukkniveau bestuurderscabine LpA (overeenkomstig norm NF EN 12053)	dB	76
Geluidsvermogensniveau gegarandeerd in LwA-omgeving (overeenkomstig richtlijn 2000/14/CE gewijzigd door richtlijn 2005/88/EG)	dB	104 gemeten 105 gegarandeerd
Gemiddelde gewogen versnelling op het lichaam van de bestuurder (overeenkomstig norm NF EN 13059)	m/s <sup>2</sup>	
De gemiddelde gewogen versnelling die op de handen/armen van de bestuurder wordt overgebracht (overeenkomstig norm ISO 5349-2)	m/s <sup>2</sup>	< 2,5



HYDRAULISCH SYSTEEM		
Hydraulische pomp		PARKER
Type		Tandraderen
Cilinderinhoud	cm <sup>3</sup>	37
Debiet bij maximaal toerental onbelast	l/mn	85
Debiet bij 1800 tr/mn	l/mn	
Filtratie		
Retour	µm	10
Opzuiging	µm	100
Maximale bedrijfsdruk		
Tweevoudige mast Volledig zicht	bar	210
Drievoudige mast Vrije hefhoogte	bar	
Tweevoudige mast Vrije hefhoogte	bar	210
Drievoudige mast zonder vrije hefhoogte	bar	210
Circuit schuine stand voor/achter	bar	210/210
Accessoirecircuit	bar	210
Besturingssysteem	bar	145
Hydraulische demper voor de belasting		
Inhoud	L	1,4
Druk	bar	120

HYDRAULISCHE BEWEGINGEN		
Hefbewegingen		
Opheffen onbelast	m/s	0,5
Opheffen belast	m/s	0,5
Dalen onbelast	m/s	0,4
Dalen belast	m/s	0,5

SPECIFICATIES EN GEWICHT		
Verplaatsingssnelheid van de heftruck in standaard uitvoering op horizontale grond (behalve bijzondere voorwaarden)		
Voor onbelast	1	km/u
	2	km/u
	3	km/u
	4	km/u
Achter onbelast	1	km/u
	2	km/u
	3	km/u
	4	km/u
Standaardmast		DVT 3M70
Hefhoogte	mm	3700
Vrije hefhoogte	mm	
Totale hoogte ingeschoven	mm	2855
Totale hoogte uitgeschoven	mm	4750
Plateau		
Klasse		FEM3
breedte	mm	1670
Gewicht van de vork (per tand)	kg	105
Nominale ladingscapaciteit	kg	4000
Nominale ladingscapaciteit met standaard mast	kg	4000
Effectieve lastcapaciteit op vorken met TDL	kg	3600
Afstand van het zwaartepunt van de lading tot de hiel van de vorken	mm	500
Gewicht heftruck zonder vorken en mast	kg	5080
Gewicht heftruck met standaard mast		
Onbelast	kg	6535
Met nominale belasting	kg	10535
Gewicht per as met standaard mast (vervoersstand)		
Onbelast voor	kg	2445
Onbelast achter	kg	4090
Met nominale belasting voor	kg	9100
Met nominale belasting achter	kg	1435
Trekkracht aan trekhaak		
Onbelast (slip)	daN	
Bij nominale belasting (steunen overbrenging)	daN	
Uittrekkracht met grijper (overeenkomstig norm ISO 8313)	daN	



## SPECIFICATIES

### MC 50 Turbo POWERSHIFT Série 3-E3

VERBRANDINGSMOTOR		
Type		PERKINS 1104D-44T NL38894
Brandstof		Diesel
Aantal cilinders		4 in lijn
Opzuiging		Opgeladen
Inspuitsysteem		Mechanisch
Ontstekingsvolgorde		1-3-4-2
Cilinderinhoud	cm <sup>3</sup>	4400
Boring en slag	mm	105 x 127
Compressieverhouding		18,2/1
Nominaal toerental belast	tr/mn	2200
Stationair toerental onbelast	tr/mn	850
Maximaal toerental onbelast	tr/mn	2300
Vermogen ISO/TR 14396	cv - kW	95 - 70
Vermogen SAE J 1995	cv - kW	95 - 70
Maximaal koppel ISO/TR 14396	Nm	392 bij 1400 tr/mn
Luchtfiltratie	µm	3
Type koeling		Met water
Ventilator		Opzuiging

OVERBRENGING		
Versnellingsbak		DANA
Type		Mechanisch
Rijrichtingschakelaar		Elektrohydraulica
Koppelomvormer		DANA
Aantal versnellingen vooruit		4
Aantal versnellingen achteruit		3
Vooras		DANA
Differentiaal		Met blokkering
Achteras		MANITOU
Differentiaal		Zonder blokkering
Aandrijfwielen		2 RM Permanent
Besturing 2/4 aandrijfwielen		Niet
Banden voor		ALLIANCE
Grootte		18-19,5 18PR 166A6 TL EVEREST
Druk	bar	6,5
Banden achter		GOODYEAR
Grootte		10R17,5 134/132M G291
Druk	bar	8,5

ELEKTRISCH CIRCUIT		
Accu	Standaard	12 V - 110 Ah - 750 A EN
	Optie	12 V - 135 Ah - 850 A EN
Alternator		12 V - 65 A
Type		DENSO A115i
Aanzetter		12 V - 3,2 kW
Type		ISKRA AZE

REMSYSTEEM		
Bedrijfsrem		Hydraulische bekrachtigde rem
Type rem		Multischijf in oliebad
Type bediening		Voetbediening op voorwielen
Handrem		Mechanisch
Type rem		Multischijf in oliebad
Type bediening		Handmatig

GELUID EN VIBRATIE		
Geluidsdruk niveau bestuurderscabine LpA (overeenkomstig norm NF EN 12053)	dB	76
Geluidsvermogensniveau gegarandeerd in LwA-omgeving (overeenkomstig richtlijn 2000/14/CE gewijzigd door richtlijn 2005/88/EG)	dB	104 gemeten 105 gegarandeerd
Gemiddelde gewogen versnelling op het lichaam van de bestuurder (overeenkomstig norm NF EN 13059)	m/s <sup>2</sup>	
De gemiddelde gewogen versnelling die op de handen/armen van de bestuurder wordt overgebracht (overeenkomstig norm ISO 5349-2)	m/s <sup>2</sup>	< 2,5



HYDRAULISCH SYSTEEM		
Hydraulische pomp		PARKER
Type		Tandraderen
Cilinderinhoud	cm <sup>3</sup>	37
Debiet bij maximaal toerental onbelast	l/mn	85
Debiet bij 1800 tr/mn	l/mn	
Filtratie		
Retour	µm	10
Opzuiging	µm	100
Maximale bedrijfsdruk		
Tweevoudige mast Volledig zicht	bar	210
Drievoudige mast Vrije hefhoogte	bar	
Tweevoudige mast Vrije hefhoogte	bar	210
Drievoudige mast zonder vrije hefhoogte	bar	210
Circuit schuine stand voor/achter	bar	210/210
Accessoirecircuit	bar	210
Besturingssysteem	bar	145
Hydraulische demper voor de belasting		
Inhoud	L	1,4
Druk	bar	120

HYDRAULISCHE BEWEGINGEN		
Hefbewegingen		
Opheffen onbelast	m/s	0,4
Opheffen belast	m/s	0,4
Dalen onbelast	m/s	0,4
Dalen belast	m/s	0,5

SPECIFICATIES EN GEWICHT		
Verplaatsingssnelheid van de heftruck in standaard uitvoering op horizontale grond (behalve bijzondere voorwaarden)		
Voor onbelast	1	km/u
	2	km/u
	3	km/u
	4	km/u
Achter onbelast	1	km/u
	2	km/u
	3	km/u
	4	km/u
Standaardmast		DVT 3M70
Hefhoogte	mm	3700
Vrije hefhoogte	mm	
Totale hoogte ingeschoven	mm	2855
Totale hoogte uitgeschoven	mm	4750
Plateau		
Klasse		FEM4
breedte	mm	1670
Gewicht van de vork (per tand)	kg	134
Nominale ladingscapaciteit	kg	5000
Nominale ladingscapaciteit met standaard mast	kg	5000
Effectieve lastcapaciteit op vorken met TDL	kg	4500
Afstand van het zwaartepunt van de lading tot de hiel van de vorken	mm	600
Gewicht heftruck zonder vorken en mast	kg	5917
Gewicht heftruck met standaard mast		
Onbelast	kg	7495
Met nominale belasting	kg	12495
Gewicht per as met standaard mast (vervoersstand)		
Onbelast voor	kg	2375
Onbelast achter	kg	5120
Met nominale belasting voor	kg	10700
Met nominale belasting achter	kg	1795
Trekkracht aan trekhaak		
Onbelast (slip)	daN	1920
Bij nominale belasting (steunen overbrenging)	daN	6089
Uittrekkracht met grijper (overeenkomstig norm ISO 8313)	daN	



## SPECIFICATIES

### MC 60 Turbo POWERSHIFT Série 3-E3

VERBRANDINGSMOTOR		
Type		PERKINS 1104D-44T NL38894
Brandstof		Diesel
Aantal cilinders		4 in lijn
Opzuiging		Opgeladen
Inspuitsysteem		Mechanisch
Ontstekingsvolgorde		1-3-4-2
Cilinderinhoud	cm <sup>3</sup>	4400
Boring en slag	mm	105 x 127
Compressieverhouding		18,2/1
Nominaal toerental belast	tr/mn	2200
Stationair toerental onbelast	tr/mn	850
Maximaal toerental onbelast	tr/mn	2300
Vermogen ISO/TR 14396	cv - kW	95 - 70
Vermogen SAE J 1995	cv - kW	95 - 70
Maximaal koppel ISO/TR 14396	Nm	392 bij 1400 tr/mn
Luchtfiltratie	µm	3
Type koeling		Met water
Ventilator		Opzuiging

OVERBRENGING		
Versnellingsbak		DANA
Type		Mechanisch
Rijrichtingschakelaar		Elektrohydraulica
Koppelomvormer		DANA
Aantal versnellingen vooruit		4
Aantal versnellingen achteruit		3
Vooras		DANA
Differentiaal		Met blokkering
Achteras		MANITOU
Differentiaal		Zonder blokkering
Aandrijfwielen		2 RM Permanent
Besturing 2/4 aandrijfwielen		Niet
Banden voor		MICHELIN
Grootte		18R19,5 XF TL
Druk	bar	6,5
Banden achter		CONTINENTAL
Grootte		265/70R19,5 140/138M HSR1
Druk	bar	9,2

ELEKTRISCH CIRCUIT		
Accu	Standaard	12 V - 110 Ah - 750 A EN
	Optie	12 V - 135 Ah - 850 A EN
Alternator		12 V - 65 A
Type		DENSO A115i
Aanzetter		12 V - 3,2 kW
Type		ISKRA AZE

REMSYSTEEM		
Bedrijfsrem		Hydraulische bekrachtigde rem
Type rem		Multischijf in oliebad
Type bediening		Voetbediening op voorwielen
Handrem		Mechanisch
Type rem		Multischijf in oliebad
Type bediening		Handmatig

GELUID EN VIBRATIE		
Geluidsdruk niveau bestuurderscabine LpA (overeenkomstig norm NF EN 12053)	dB	
Geluidsvermogensniveau gegarandeerd in LwA-omgeving (overeenkomstig richtlijn 2000/14/CE gewijzigd door richtlijn 2005/88/EG)	dB	- gemeten 105 gegarandeerd
Gemiddelde gewogen versnelling op het lichaam van de bestuurder (overeenkomstig norm NF EN 13059)	m/s <sup>2</sup>	
De gemiddelde gewogen versnelling die op de handen/armen van de bestuurder wordt overgebracht (overeenkomstig norm ISO 5349-2)	m/s <sup>2</sup>	< 2,5





HYDRAULISCH SYSTEEM		
Hydraulische pomp		PARKER
Type		Tandradereen
Cilinderinhoud	cm <sup>3</sup>	37
Debiet bij maximaal toerental onbelast	l/mn	85
Debiet bij 1800 tr/mn	l/mn	
Filtratie		
Retour	µm	10
Opzuiging	µm	100
Maximale bedrijfsdruk		
Tweevoudige mast Volledig zicht	bar	230
Drievoudige mast Vrije hefhoogte	bar	
Tweevoudige mast Vrije hefhoogte	bar	
Drievoudige mast zonder vrije hefhoogte	bar	
Circuit schuine stand voor/achter	bar	230/230
Accessoirecircuit	bar	230
Besturingssysteem	bar	145
Hydraulische demper voor de belasting		
Inhoud	L	1,4
Druk	bar	150

HYDRAULISCHE BEWEGINGEN		
Hefbewegingen		
Opheffen onbelast	m/s	0,4
Opheffen belast	m/s	0,4
Dalen onbelast	m/s	0,4
Dalen belast	m/s	0,5

SPECIFICATIES EN GEWICHT		
Verplaatsingssnelheid van de heftruck in standaard uitvoering op horizontale grond (behalve bijzondere voorwaarden)		
Voor onbelast	1	km/u
	2	km/u
	3	km/u
	4	km/u
Achter onbelast	1	km/u
	2	km/u
	3	km/u
	4	km/u
Standaardmast		DVT 4M00
Hefhoogte	mm	4000
Vrije hefhoogte	mm	
Totale hoogte ingeschoven	mm	3405
Totale hoogte uitgeschoven	mm	5405
Plateau		
Klasse		FEM4
breedte	mm	1750
Gewicht van de vork (per tand)	kg	156
Nominale ladingscapaciteit	kg	6000
Nominale ladingscapaciteit met standaard mast	kg	6000
Effectieve lastcapaciteit op vorken met TDL	kg	5400
Afstand van het zwaartepunt van de lading tot de hiel van de vorken	mm	600
Gewicht heftruck zonder vorken en mast	kg	7139
Gewicht heftruck met standaard mast		
Onbelast	kg	9175
Met nominale belasting	kg	15175
Gewicht per as met standaard mast (vervoersstand)		
Onbelast voor	kg	3600
Onbelast achter	kg	5575
Met nominale belasting voor	kg	13660
Met nominale belasting achter	kg	1515
Trekkracht aan trekhaak		
Onbelast (slip)	daN	
Bij nominale belasting (steunen overbrenging)	daN	
Uittrekkracht met grijper (overeenkomstig norm ISO 8313)	daN	



## SPECIFICATIES

### MC 70 Turbo POWERSHIFT Série 3-E3

VERBRANDINGSMOTOR		
Type		PERKINS 1104D-44T NL38894
Brandstof		Diesel
Aantal cilinders		4 in lijn
Opzuiging		Opgeladen
Inspuitsysteem		Mechanisch
Ontstekingsvolgorde		1-3-4-2
Cilinderinhoud	cm <sup>3</sup>	4400
Boring en slag	mm	105 x 127
Compressieverhouding		18,2/1
Nominaal toerental belast	tr/mn	2200
Stationair toerental onbelast	tr/mn	850
Maximaal toerental onbelast	tr/mn	2300
Vermogen ISO/TR 14396	cv - kW	95 - 70
Vermogen SAE J 1995	cv - kW	95 - 70
Maximaal koppel ISO/TR 14396	Nm	392 bij 1400 tr/mn
Luchtfiltratie	µm	3
Type koeling		Met water
Ventilator		Opzuiging

OVERBRENGING		
Versnellingsbak		DANA
Type		Mechanisch
Rijrichtingschakelaar		Elektrohydraulica
Koppelomvormer		DANA
Aantal versnellingen vooruit		4
Aantal versnellingen achteruit		3
Vooras		DANA
Differentiaal		Met blokkering
Achteras		MANITOU
Differentiaal		Zonder blokkering
Aandrijfwielen		2 RM Permanent
Besturing 2/4 aandrijfwielen		Niet
Banden voor		MICHELIN
Grootte		18R19,5 XF TL
Druk	bar	7
Banden achter		CONTINENTAL
Grootte		265/70R19,5 140/138M HSR1
Druk	bar	9,9

ELEKTRISCH CIRCUIT		
Accu	Standaard	12 V - 110 Ah - 750 A EN
	Optie	12 V - 135 Ah - 850 A EN
Alternator		12 V - 65 A
Type		DENSO A115i
Aanzetter		12 V - 3,2 kW
Type		ISKRA AZE

REMSYSTEEM		
Bedrijfsrem		Hydraulische bekrachtigde rem
Type rem		Multischijf in oliebad
Type bediening		Voetbediening op voorwielen
Handrem		Mechanisch
Type rem		Multischijf in oliebad
Type bediening		Handmatig

GELUID EN VIBRATIE		
Geluidsdruk niveau bestuurderscabine LpA (overeenkomstig norm NF EN 12053)	dB	
Geluidsvermogensniveau gegarandeerd in LwA-omgeving (overeenkomstig richtlijn 2000/14/CE gewijzigd door richtlijn 2005/88/EG)	dB	- gemeten 105 gegarandeerd
Gemiddelde gewogen versnelling op het lichaam van de bestuurder (overeenkomstig norm NF EN 13059)	m/s <sup>2</sup>	
De gemiddelde gewogen versnelling die op de handen/armen van de bestuurder wordt overgebracht (overeenkomstig norm ISO 5349-2)	m/s <sup>2</sup>	< 2,5



HYDRAULISCH SYSTEEM		
Hydraulische pomp		PARKER
Type		Tandradereen
Cilinderinhoud	cm <sup>3</sup>	37
Debiet bij maximaal toerental onbelast	l/mn	85
Debiet bij 1800 tr/mn	l/mn	
Filtratie		
Retour	µm	10
Opzuiging	µm	100
Maximale bedrijfsdruk		
Tweevoudige mast Volledig zicht	bar	230
Drievoudige mast Vrije hefhoogte	bar	
Tweevoudige mast Vrije hefhoogte	bar	
Drievoudige mast zonder vrije hefhoogte	bar	
Circuit schuine stand voor/achter	bar	230/230
Accessoirecircuit	bar	230
Besturingssysteem	bar	145
Hydraulische demper voor de belasting		
Inhoud	L	1,4
Druk	bar	150

HYDRAULISCHE BEWEGINGEN		
Hefbewegingen		
Opheffen onbelast	m/s	0,4
Opheffen belast	m/s	0,3
Dalen onbelast	m/s	0,4
Dalen belast	m/s	0,4

SPECIFICATIES EN GEWICHT		
Verplaatsingssnelheid van de heftruck in standaard uitvoering op horizontale grond (behalve bijzondere voorwaarden)		
Voor onbelast	1	km/u
	2	km/u
	3	km/u
	4	km/u
Achter onbelast	1	km/u
	2	km/u
	3	km/u
	4	km/u
Standaardmast		DVT 4M00
Hefhoogte	mm	4000
Vrije hefhoogte	mm	
Totale hoogte ingeschoven	mm	3405
Totale hoogte uitgeschoven	mm	5405
Plateau		
Klasse		FEM4
breedte	mm	1750
Gewicht van de vork (per tand)	kg	156
Nominale ladingscapaciteit	kg	7000
Nominale ladingscapaciteit met standaard mast	kg	7000
Effectieve lastcapaciteit op vorken met TDL	kg	6300
Afstand van het zwaartepunt van de lading tot de hiel van de vorken	mm	600
Gewicht heftruck zonder vorken en mast	kg	7784
Gewicht heftruck met standaard mast		
Onbelast	kg	9820
Met nominale belasting	kg	16820
Gewicht per as met standaard mast (vervoersstand)		
Onbelast voor	kg	3735
Onbelast achter	kg	6085
Met nominale belasting voor	kg	14265
Met nominale belasting achter	kg	2555
Trekkracht aan trekhaak		
Onbelast (slip)	daN	2720
Bij nominale belasting (steunen overbrenging)	daN	8845
Uittrekkracht met grijper (overeenkomstig norm ISO 8313)	daN	

## SPECIFICATIES VAN DE MASTEN MET ROLLEN

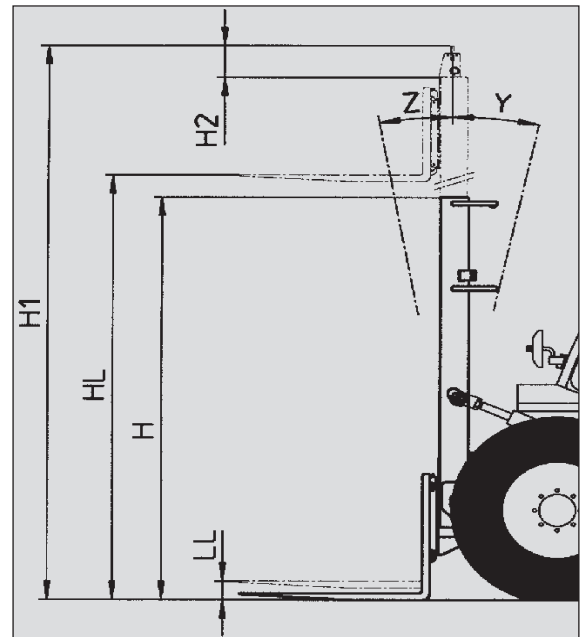
### MC 30 Turbo Série 3-E3

TWEEVOLDIGE MAST MET VOLLEDIG ZICHT							
MAST	HL	Z	Y	LL	H	H1	H2
3m00	3030	6°	12°	130	2305	4045	290
3m30	3330	6°	12°	130	2455	4345	290
3m50	3530	6°	12°	130	2555	4545	290
3m70	3730	6°	12°	130	2715	4745	230
4m00	4030	6°	12°	130	2905	5045	190
4m50	4530	6°	12°	130	3155	5545	190
5m00	5030	6°	12°	130	3405	6045	190
5m50	5530	6°	12°	130	3655	6545	190
6m00	6030	6°	12°	130	4015	7195	190

TWEEVOLDIGE MAST MET VOLLEDIGE VRIJE HEFHOOGTE							
MAST	HL	Z	Y	LL	H	H1	H2
3m00	3040	6°	12°	1383	2305	3962	167
3m30	3340	6°	12°	1533	2455	4262	167
3m50	3540	6°	12°	1633	2555	4462	167
3m70	3740	6°	12°	1793	2715	4662	167
4m00	4040	6°	12°	1983	2905	4962	167
4m50	4540	6°	12°	2233	3155	5462	167

DRIEVOLDIGE MAST MET VOLLEDIGE VRIJE HEFHOOGTE							
MAST	HL	Z	Y	LL	H	H1	H2
3m70	3740	6°	12°	1283	2205	4662	47
4m00	4040	6°	12°	1383	2305	4962	47
4m30	4340	6°	12°	1533	2455	5262	47
4m70	4740	6°	12°	1633	2555	5662	47
5m00	5040	6°	12°	1793	2715	5962	47
5m50	5540	6°	12°	1983	2905	6462	47
6m00	6040	6°	12°	2233	3155	6962	47
6m50	6540	6°	12°	2483	3405	7462	47
7m00	7040	6°	12°	2733	3655	7962	47

DRIEVOLDIGE MAST ZONDER VRIJE HEFHOOGTE							
MAST	HL	Z	Y	LL	H	H1	H2
5m505	5545	6°	10°	0	2985	6655	0



- HL : Hefhoogte in mm
- Z : Kanteling naar voren
- Y : Kanteling naar achteren
- LL : Vrije hoogte in mm
- H : Totale hoogte ingeschoven mast in mm
- H1 : Totale hoogte uitgeschoven mast in mm
- H2 : Uitsteken van het plateau in mm

## SPECIFICATIES VAN DE MASTEN MET ROLLEN

M 26-2 Turbo Série 3-E3

M 26-4 Turbo Série 3-E3

M 30-2 Turbo Série 3-E3

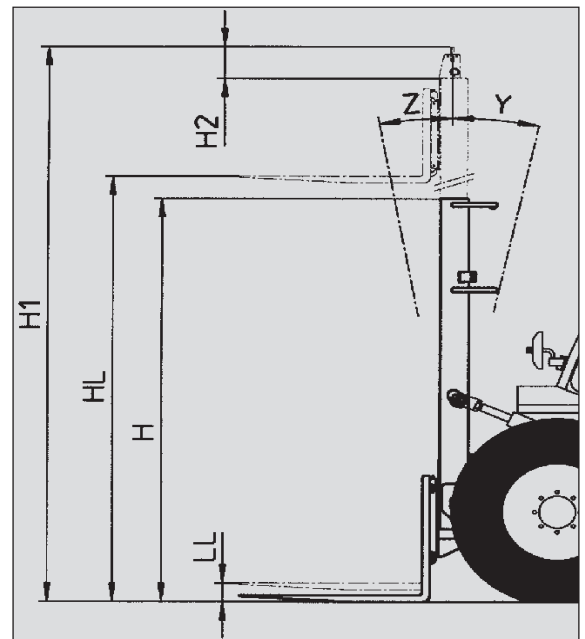
M 30-4 Turbo Série 3-E3

TWEEVOLDIGE MAST MET VOLLEDIG ZICHT							
MAST	HL	Z	Y	LL	H	H1	H2
3m00	3030	6°	12°	130	2375	4115	290
3m30	3330	6°	12°	130	2525	4415	290
3m50	3530	6°	12°	130	2625	4615	290
3m70	3730	6°	12°	130	2785	4815	230
4m00	4030	6°	12°	130	2975	5115	190
4m50	4530	6°	12°	130	3225	5615	190
5m00	5030	6°	12°	130	3475	6115	190
5m50	5530	6°	12°	130	3725	6615	190
6m00	6030	6°	12°	130	3975	7115	190

TWEEVOLDIGE MAST MET VOLLEDIGE VRIJE HEFHOOGTE							
MAST	HL	Z	Y	LL	H	H1	H2
3m00	3040	6°	12°	1383	2375	4032	167
3m30	3340	6°	12°	1533	2525	4332	167
3m50	3540	6°	12°	1633	2625	4532	167
3m70	3740	6°	12°	1793	2785	4732	167
4m00	4040	6°	12°	1983	2975	5032	167
4m50	4540	6°	12°	2233	3225	5532	167

DRIEVOLDIGE MAST MET VOLLEDIGE VRIJE HEFHOOGTE							
MAST	HL	Z	Y	LL	H	H1	H2
3m70	3740	6°	12°	1283	2275	4732	47
4m00	4040	6°	12°	1383	2375	5032	47
4m30	4340	6°	12°	1533	2525	5532	47
4m70	4740	6°	12°	1633	2625	5732	47
5m00	5040	6°	12°	1793	2785	6032	47
5m50	5540	6°	12°	1983	2975	6532	47
6m00	6040	6°	12°	2233	3225	7032	47
6m50	6540	6°	12°	2483	3475	7532	47
7m00	7040	6°	12°	2733	3725	8032	47

DRIEVOLDIGE MAST ZONDER VRIJE HEFHOOGTE							
MAST	HL	Z	Y	LL	H	H1	H2
5m505	5545	6°	12°	0	3055	6725	0



HL : Hefhoogte in mm  
 Z : Kanteling naar voren  
 Y : Kanteling naar achteren  
 LL : Vrije hoogte in mm  
 H : Totale hoogte ingeschoven mast in mm  
 H1 : Totale hoogte uitgeschoven mast in mm  
 H2 : Uitsteken van het plateau in mm

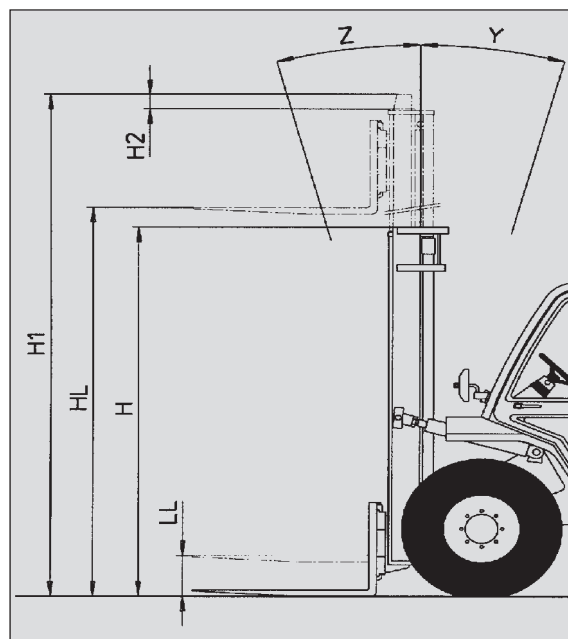
## SPECIFICATIES VAN DE MASTEN MET ROLLEN

### M40-4 Turbo Série 3-E3

TWEEVOLDIGE MAST MET VOLLEDIG ZICHT							
MAST	HL	Z	Y	LL	H	H1	H2
3m00	3050	15°	15°	0	2560	4115	55
3m30	3350	15°	15°	0	2710	4415	55
3m50	3550	15°	15°	0	2810	4615	55
3m70	3750	15°	15°	0	2910	4815	55
4m00	4050	15°	15°	0	3060	5115	55
4m50	4550	15°	15°	0	3305	5615	55
5m00	5050	15°	15°	0	3560	6115	55

TWEEVOLDIGE MAST MET VOLLEDIGE VRIJE HEFHOOGTE							
MAST	HL	Z	Y	LL	H	H1	H2
3m00	3050	15°	15°	1518	2585	4117	32
3m30	3350	15°	15°	1668	2735	4417	32
3m50	3550	15°	15°	1768	2835	4617	32
3m70	3750	15°	15°	1868	2935	4817	32
4m00	4050	15°	15°	1968	3085	5517	32

DRIEVOUDIGE MAST MET VOLLEDIGE VRIJE HEFHOOGTE							
MAST	HL	Z	Y	LL	H	H1	H2
3m70	3750	15°	15°	1255	2310	4805	45
4m00	4050	15°	15°	1355	2410	5105	45
4m30	4350	15°	15°	1455	2510	5405	45
4m50	4550	15°	15°	1530	2585	5605	20
4m70	4750	15°	15°	1590	2645	5805	40
5m00	5050	10°	15°	1705	2760	6105	15
5m50	5550	10°	15°	1855	2910	6605	45
6m00	6050	10°	15°	2030	3085	7105	20



- HL : Hefhoogte in mm
- Z : Kanteling naar voren
- Y : Kanteling naar achteren
- LL : Vrije hoogte in mm
- H : Totale hoogte ingeschoven mast in mm
- H1 : Totale hoogte uitgeschoven mast in mm
- H2 : Uitsteken van het plateau in mm

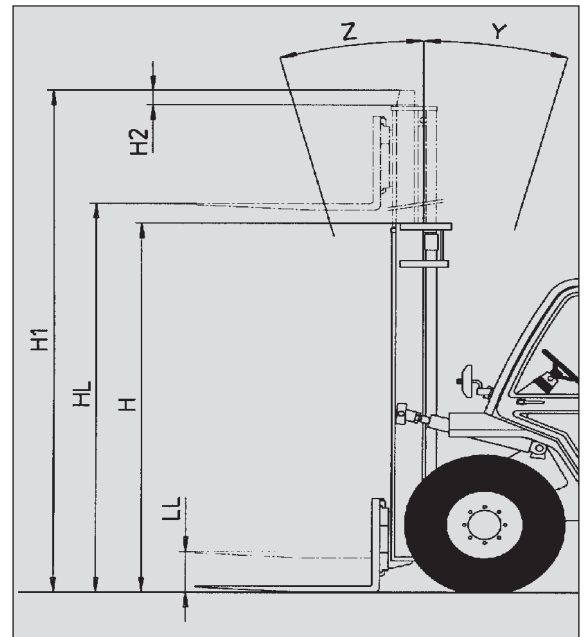
## SPECIFICATIES VAN DE MASTEN MET ROLLEN

### M 50-4 Turbo Série 3-E3

TWEEVOLDIGE MAST MET VOLLEDIG ZICHT							
MAST	HL	Z	Y	LL	H	H1	H2
3m00	3060	15°	15°	0	2560	4115	55
3m30	3360	15°	15°	0	2710	4415	55
3m50	3560	15°	15°	0	2810	4615	55
3m70	3760	15°	15°	0	2910	4815	55
4m00	4060	15°	15°	0	3060	5115	55
4m50	4560	15°	15°	0	3305	5615	55
5m00	5060	15°	15°	0	3560	6115	55
5m50	5560	15°	15°	0	3810	6615	55

TWEEVOLDIGE MAST MET VOLLEDIGE VRIJE HEFHOOGTE							
MAST	HL	Z	Y	LL	H	H1	H2
3m00	3060	15°	15°	1528	2585	4117	32
3m30	3360	15°	15°	1678	2735	4417	32
3m50	3560	15°	15°	1778	2835	4617	32
3m70	3760	15°	15°	1878	2935	4817	32
4m00	4060	15°	15°	1978	3085	5517	32

DRIEVOUDIGE MAST MET VOLLEDIGE VRIJE HEFHOOGTE							
MAST	HL	Z	Y	LL	H	H1	H2
3m70	3760	15°	15°	1265	2310	4805	45
4m00	4060	15°	15°	1365	2410	5105	45
4m30	4360	15°	15°	1465	2510	5405	45
4m50	4560	15°	15°	1540	2585	5605	20
4m70	4760	15°	15°	1600	2645	5805	40
5m00	5060	10°	15°	1715	2760	6105	15
5m50	5560	10°	15°	1865	2910	6605	45
6m00	6060	10°	15°	2040	3085	7105	20



- HL : Hefhoogte in mm
- Z : Kanteling naar voren
- Y : Kanteling naar achteren
- LL : Vrije hoogte in mm
- H : Totale hoogte ingeschoven mast in mm
- H1 : Totale hoogte uitgeschoven mast in mm
- H2 : Uitsteken van het plateau in mm

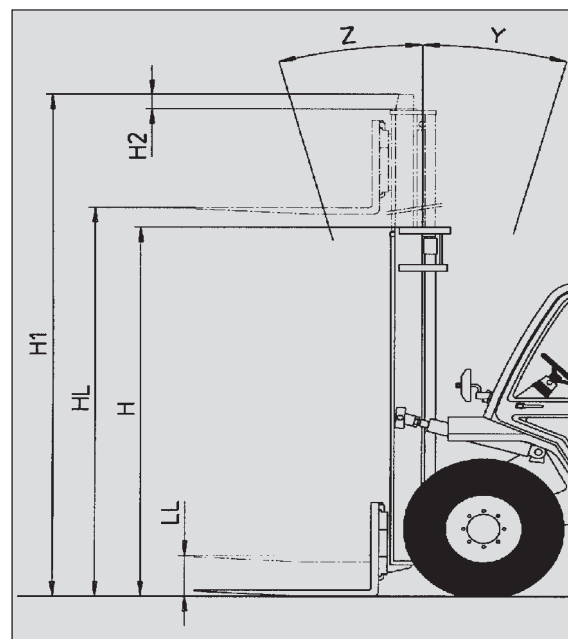
## SPECIFICATIES VAN DE MASTEN MET ROLLEN

### MC 40 Turbo POWERSHIFT Série 3-E3

TWEEVOLDIGE MAST MET VOLLEDIG ZICHT							
MAST	HL	Z	Y	LL	H	H1	H2
3m00	3050	15°	15°	0	2505	4050	45
3m30	3350	15°	15°	0	2655	4350	45
3m50	3550	15°	15°	0	2750	4550	45
3m70	3750	15°	15°	0	2855	4750	45
4m00	4050	15°	15°	0	3005	5050	45
4m50	4550	15°	15°	0	3250	5550	45
5m00	5050	15°	15°	0	3505	6050	45

TWEEVOLDIGE MAST MET VOLLEDIGE VRIJE HEFHOOGTE							
MAST	HL	Z	Y	LL	H	H1	H2
3m00	3050	15°	15°	1518	2530	4062	32
3m30	3350	15°	15°	1668	2680	4362	32
3m50	3550	15°	15°	1768	2780	4562	32
3m70	3750	15°	15°	1868	2880	4762	32
4m00	4050	15°	15°	2068	3030	5062	32

DRIEVOUDIGE MAST MET VOLLEDIGE VRIJE HEFHOOGTE							
MAST	HL	Z	Y	LL	H	H1	H2
3m70	3750	15°	15°	1255	2255	4750	45
4m00	4050	15°	15°	1355	2355	5050	45
4m30	4350	15°	15°	1455	2455	5350	45
4m50	4550	15°	15°	1530	2530	5550	20
4m70	4750	15°	15°	1590	2590	5750	40
5m00	5050	10°	15°	1705	2705	6050	15
5m50	5550	10°	15°	1855	2855	6550	45
6m00	6050	10°	15°	2030	3030	7050	20



- HL : Hefhoogte in mm
- Z : Kanteling naar voren
- Y : Kanteling naar achteren
- LL : Vrije hoogte in mm
- H : Totale hoogte ingeschoven mast in mm
- H1 : Totale hoogte uitgeschoven mast in mm
- H2 : Uitsteken van het plateau in mm



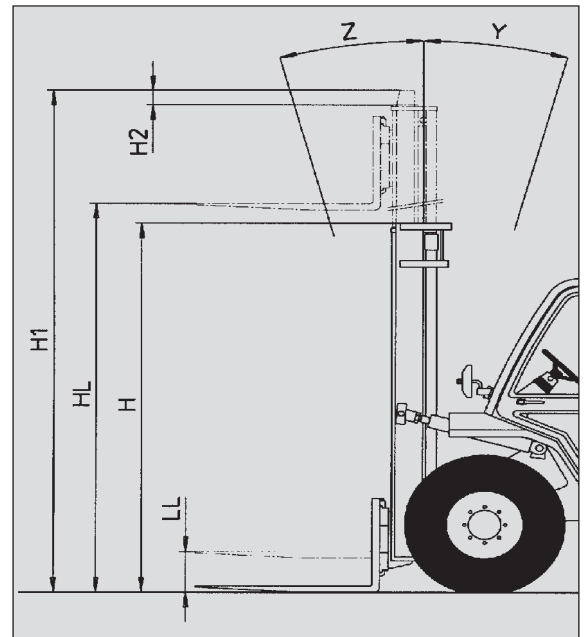
## SPECIFICATIES VAN DE MASTEN MET ROLLEN

### MC 50 Turbo POWERSHIFT Série 3-E3

TWEEVOLDIGE MAST MET VOLLEDIG ZICHT							
MAST	HL	Z	Y	LL	H	H1	H2
3m00	3060	15°	15°	0	2505	4050	45
3m30	3360	15°	15°	0	2655	4350	45
3m50	3560	15°	15°	0	2755	4550	45
3m70	3760	15°	15°	0	2855	4750	45
4m00	4060	15°	15°	0	3005	5050	45
4m50	4560	15°	15°	0	3250	5550	45
5m00	5060	15°	15°	0	3505	6050	45
5m50	5560	15°	15°	0	3755	6550	45

TWEEVOLDIGE MAST MET VOLLEDIGE VRIJE HEFHOOGTE							
MAST	HL	Z	Y	LL	H	H1	H2
3m00	3060	15°	15°	1528	2530	4062	32
3m30	3360	15°	15°	1678	2680	4362	32
3m50	3560	15°	15°	1778	2780	4562	32
3m70	3760	15°	15°	1878	2880	4762	32
4m00	4060	15°	15°	2028	3030	5062	32

DRIEVOUDIGE MAST MET VOLLEDIGE VRIJE HEFHOOGTE							
MAST	HL	Z	Y	LL	H	H1	H2
3m70	3760	15°	15°	1265	2255	4750	45
4m00	4060	15°	15°	1365	2355	5050	45
4m30	4360	15°	15°	1465	2455	5350	45
4m50	4560	15°	15°	1540	2530	5550	20
4m70	4760	15°	15°	1600	2590	5750	40
5m00	5060	10°	15°	1715	2750	6050	15
5m50	5560	10°	15°	1865	2855	6550	45
6m00	6060	10°	15°	2040	3030	7050	20



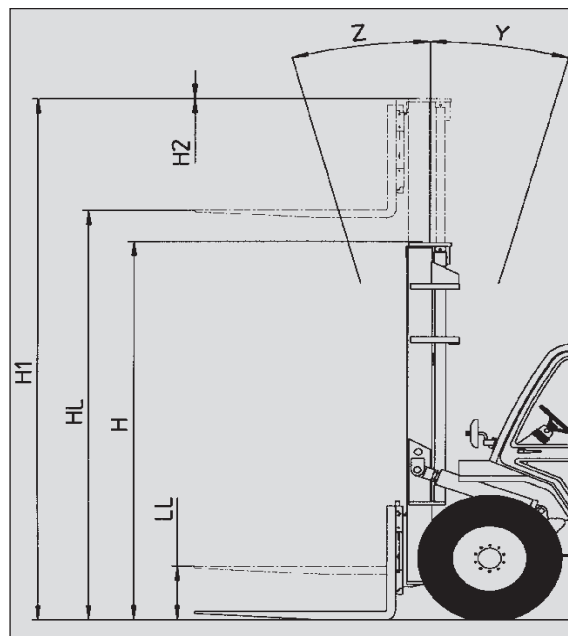
- HL : Hefhoogte in mm
- Z : Kanteling naar voren
- Y : Kanteling naar achteren
- LL : Vrije hoogte in mm
- H : Totale hoogte ingeschoven mast in mm
- H1 : Totale hoogte uitgeschoven mast in mm
- H2 : Uitsteken van het plateau in mm

## SPECIFICATIES VAN DE MASTEN MET ROLLEN

MC 60 Turbo POWERSHIFT Série 3-E3

MC 70 Turbo POWERSHIFT Série 3-E3

TWEEVOLDIGE MAST MET VOLLEDIG ZICHT							
MAST	HL	Z	Y	LL	H	H1	H2
3m60	3670	15°	15°	0	3205	5005	0
4m00	4070	15°	15°	0	3405	5405	0
4m50	4570	15°	15°	0	3655	5905	0



- HL : Hefhoogte in mm
- Z : Kanteling naar voren
- Y : Kanteling naar achteren
- LL : Vrije hoogte in mm
- H : Totale hoogte ingeschoven mast in mm
- H1 : Totale hoogte uitgeschoven mast in mm
- H2 : Uitsteken van het plateau in mm





## BANDEN VOOR EN ACHTER

VOOR		DRUK (bar)  BELASTING PER BAND (kg)	MC 30 Turbo Série 3-E3	M 26-2 Turbo Série 3-E3	M 30-2 Turbo Série 3-E3	M 26-4 Turbo Série 3-E3	M 30-4 Turbo Série 3-E3	M 40-4 Turbo Série 3-E3	M 50-4 Turbo Série 3-E3	MC 40 Turbo POWERSHIFT Série 3-E3	MC 50 Turbo POWERSHIFT Série 3-E3	MC 60 Turbo POWERSHIFT Série 3-E3	MC 70 Turbo POWERSHIFT Série 3-E3	
ALLIANCE	18-19,5 ML224 EVEREST 18PR TUBELESS	DRUK								6,5	6,5			
		Voor onbelast									1200	1200		
		Voor met belasting									4550	5350		
CONTINENTAL	14,5R20 MPT80 MPT80 18PR 143G/J TUBELESS	DRUK	3,5											
		Voor onbelast	1150											
		Voor met belasting	3550											
GOODYEAR	16,5/85-24 SGI 8PR TUBELESS	DRUK		2,5	2,5	2,5	2,5							
		Voor onbelast		1500	1450	1500	1450							
		Voor met belasting		3650	3950	3600	3900							
MICHELIN	380/75 R20 XMCL 148A8 TUBELESS	DRUK	3,5											
		Voor onbelast	1150											
		Voor met belasting	3550											
	13,00 R24 XGL A2 TG TUBELESS	DRUK		3,5	4									
		Voor onbelast		1500	1450									
		Voor met belasting		3650	3950									
	18R22,5 XF TUBELESS	DRUK						4,5	5,5				7	7,5
		Voor onbelast						1250	1300				1800	1850
		Voor met belasting						4650	5400				6850	7150
	445/65R19,5 XZY 165K TUBELESS	DRUK											7	7,5
		Voor onbelast											1800	1850
		Voor met belasting											6850	7150
	18R19,5 XF TUBELESS	DRUK								6,5	6,5	6,5	7	
		Voor onbelast								1200	1200	1800	1850	
		Voor met belasting								4550	5350	6850	7150	
MITAS	18-22,5 MPT-06 16PR 163A8 TUBELESS	DRUK						4	4,5					
		Voor onbelast						1250	1300					
		Voor met belasting						4650	5400					



ACHTER		DRUK (bar)  BELASTING PER BAND (kg)	MC 30 Turbo Série 3-E3	M 26-2 Turbo Série 3-E3	M 30-2 Turbo Série 3-E3	M 26-4 Turbo Série 3-E3	M 30-4 Turbo Série 3-E3	M 40-4 Turbo Série 3-E3	M 50-4 Turbo Série 3-E3	MC 40 Turbo POWERSHIFT Série 3-E3	MC 50 Turbo POWERSHIFT Série 3-E3	MC 60 Turbo POWERSHIFT Série 3-E3	MC 70 Turbo POWERSHIFT Série 3-E3	
CONTINENTAL	10R17,5 LSR1 134/132L TUBELESS	DRUK	4,5							5	6			
		Achter onbelast	1400							2050	2550			
		Achter met belasting	500							700	900			
	10R17,5 LDR 134/132L TUBELESS	DRUK	4							6,5	8			
		Achter onbelast	1400							2050	2550			
		Achter met belasting	500							700	900			
	265/70R19,5 HRS1 140/138M TUBELESS	DRUK											9,2	9,9
		Achter onbelast											2800	3050
		Achter met belasting											750	1300
DUNLOP	9,00-16 EM5 10PR	DRUK		3										
		Achter onbelast		1500										
		Achter met belasting		550										
	10,5/80-18 TG42 10PR TUBELESS	DRUK		3,5	3,5	3,5	3,5							
		Achter onbelast		1500	1600	1450	1650							
		Achter met belasting		550	600	650	700							
	12,0-18 T86 12PR TUBELESS	DRUK				2,2	2,2							
		Achter onbelast				1450	1650							
		Achter met belasting				650	700							
GOODYEAR	10R17,5 G291 134M	DRUK	5,5	5,5	5,5					8,5	9,5			
		Achter onbelast	1400	1500	1600					2050	2550			
		Achter met belasting	500	550	600					700	900			
MICHELIN	340/80R18 XMCL 143A8 TUBELESS	DRUK						3,2	3,2					
		Achter onbelast						2150	2550					
		Achter met belasting						700	950					



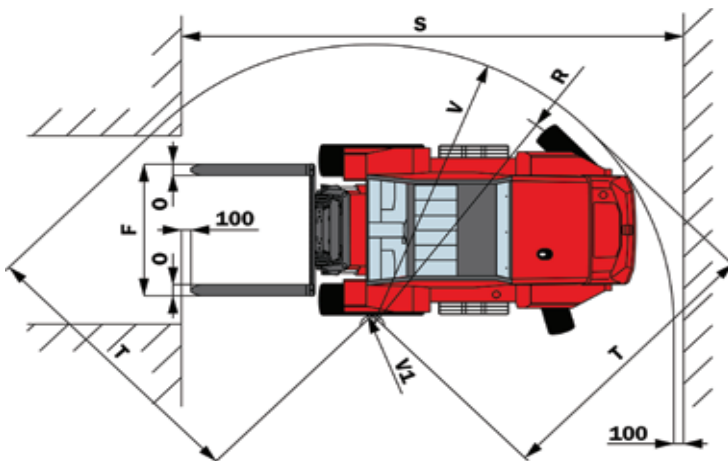
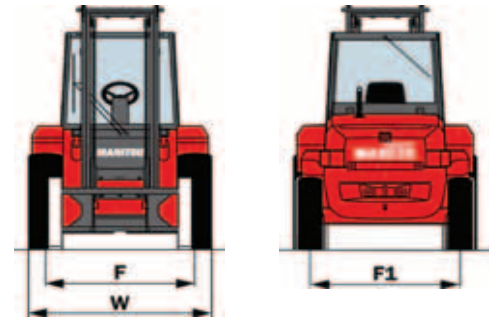
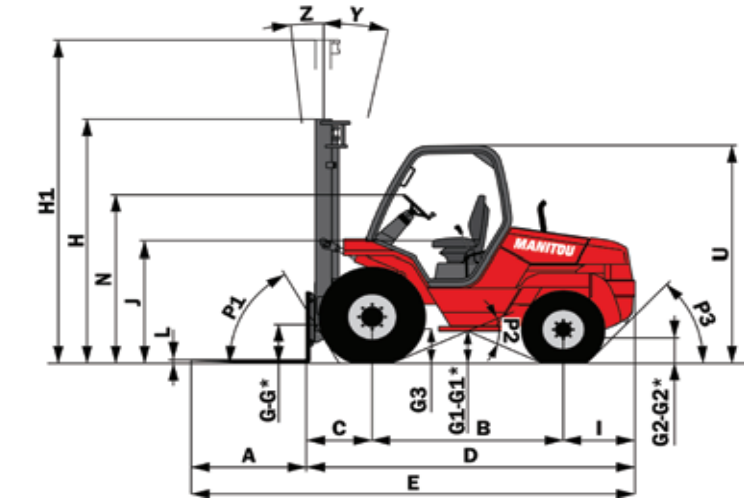
VOOR		DRUK (bar)	BELASTING (kg)	AANRAKINGSSPANNING MET DE GROND (kg/cm <sup>2</sup> )		AANRAKINGSVLAK MET DE GROND (cm <sup>2</sup> )	
				HARDE GROND	RULLE GROND	HARDE GROND	RULLE GROND
ALLIANCE	18-19,5 ML224 EVEREST 18PR TUBELESS	6,5	1200	6,51		184	
			4550	6,50		700	
			5350	6,50		823	
CONTINENTAL	14,5R20 MPT80 MPT80 18PR 143G/J TUBELESS	3,5	1150	1,83		628	
			3550	3,38		1050	
GOODYEAR	16,5/85-24 SGI 8PR TUBELESS	2,5	1450	5,44	1,27	261	1116
			1500	5,52	1,29	265	1789
			3600	8,63	2,02	417	1786
			3650	8,67	2,03	421	1802
			3900	8,88	2,07	439	1880
			3950	8,93	2,08	443	1895
MICHELIN	380/75 R20 XMCL 148A8 TUBELESS	3,5	1150				
			2550				
	13,00 R24 XGL A2 TG TUBELESS	3,5	1500	2,75	1,27	539	1161
			3650	1,59	1,48	1240	2674
		4	1450	2,98	1,38	479	1033
			3950	3,37	1,56	1170	2524
	18R22,5 XF TUBELESS	4,5	1250	1,39	0,64	868	1872
			4650	3,37	1,56	1485	3201
		5,5	1300	1,66	0,77	787	1697
			5400				
		7	1800				
			6850				
		7,5	1850	2,31	1,07	800	1726
			7150				
	445/65R19,5 XZY 165K TUBELESS	7	1800				
			6850				
		7,5	1850	4,63		400	
			7150	7,07		1012	
	18R19,5 XF TUBELESS	6,5	1200	2,94	1,37	411	887
			1800	3,34	1,55	537	1158
4550			4,05	1,88	1118	2413	
5350			4,19	1,94	1275	2750	
6850			4,55	2,11	1506	3250	
7		1850	3,65	1,69	507	1094	
		7150	4,77	2,21	1500	3236	
MITAS	18-22,5 MPT-06 16PR 163A8 TUBELESS	4	1250				
			4650				
		4,5	1300				
			5400				



ACHTER		DRUK (bar)	BELASTING (kg)	AANRAKINGSSPANNING MET DE GROND (kg/cm <sup>2</sup> )		AANRAKINGSVLAK MET DE GROND (cm <sup>2</sup> )		
				HARDE GROND	RULLE GROND	HARDE GROND	RULLE GROND	
CONTINENTAL	10R17,5 LSR1 134/132L TUBELESS	4,5	500					
			1400					
		5	700					
			2050					
		6	900					
			2550					
	10R17,5 LDR 134/132L TUBELESS	4	500					
			1400					
		6,5	700					
			2050					
		8	900					
			2550					
265/70R19,5 HRS1 140/138M TUBELESS	9,2	750						
		2800						
	9,9	1300						
		3050						
DUNLOP	9,00-16 EM5 10PR	3	550	4,98	2,74	110	203	
			1500	6,57	3,08	228	487	
	10,5/80-18 TG42 10PR TUBELESS	3,5	550					
			600					
			650					
			700					
			1450					
			1500					
			1600					
	1650							
	12,0-18 T86 12PR TUBELESS	2,2	650	5,23	1,73	125	377	
			700	5,35	1,77	131	397	
			1450	6,37	2,11	226	682	
			1650	6,57	2,19	251	752	
	GOODYEAR	10R17,5 G291 134M	5,5	500				
				550				
600				4,29	3,24	140	185	
1400								
1500			6,38	4,76	235	315		
1600								
8,5		700	5,00	3,78	140	185		
		2050						
		9,5	900					
MICHELIN	340/80R18 XMCL 143A8 TUBELESS	3,2	700					
			950					
			2150					
			2550					

## AFMETINGEN EN LASTPLAAT

MC 30 Turbo Série 3-E3



A	mm	1200
B	mm	1995
C	mm	697
D	mm	3442
E	mm	4642
F	mm	1550
F1	mm	1564
G	mm	425
G*	mm	385
G1	mm	385
G1*	mm	370
G2	mm	300
G2*	mm	310
G3	mm	380
H	mm	2715
H1	mm	4745
I	mm	750
J	mm	1400
K	mm	1470
L	mm	40
N	mm	1880
O	mm	125
P1	°	60,5
P2	°	49
P3	°	46,5
R	mm	2910
S	mm	5307
T	mm	3060
U	mm	2460
V	mm	3210
V1	mm	210
W	mm	1900
Y	°	12
Z	°	6

- NOMINALE CAPACITEIT ▶
- EFFECTIEVE CAPACITEIT (overeenkomstig norm EN 1726-1) ▶
- 1 - Tot de hefhoogte ▶
- 2 - Voor een maximale hoogte van ▶
- VERTICALE MAST ▶
- UITRUSTING ▶
- EFFECTIEVE CAPACITEIT ▶

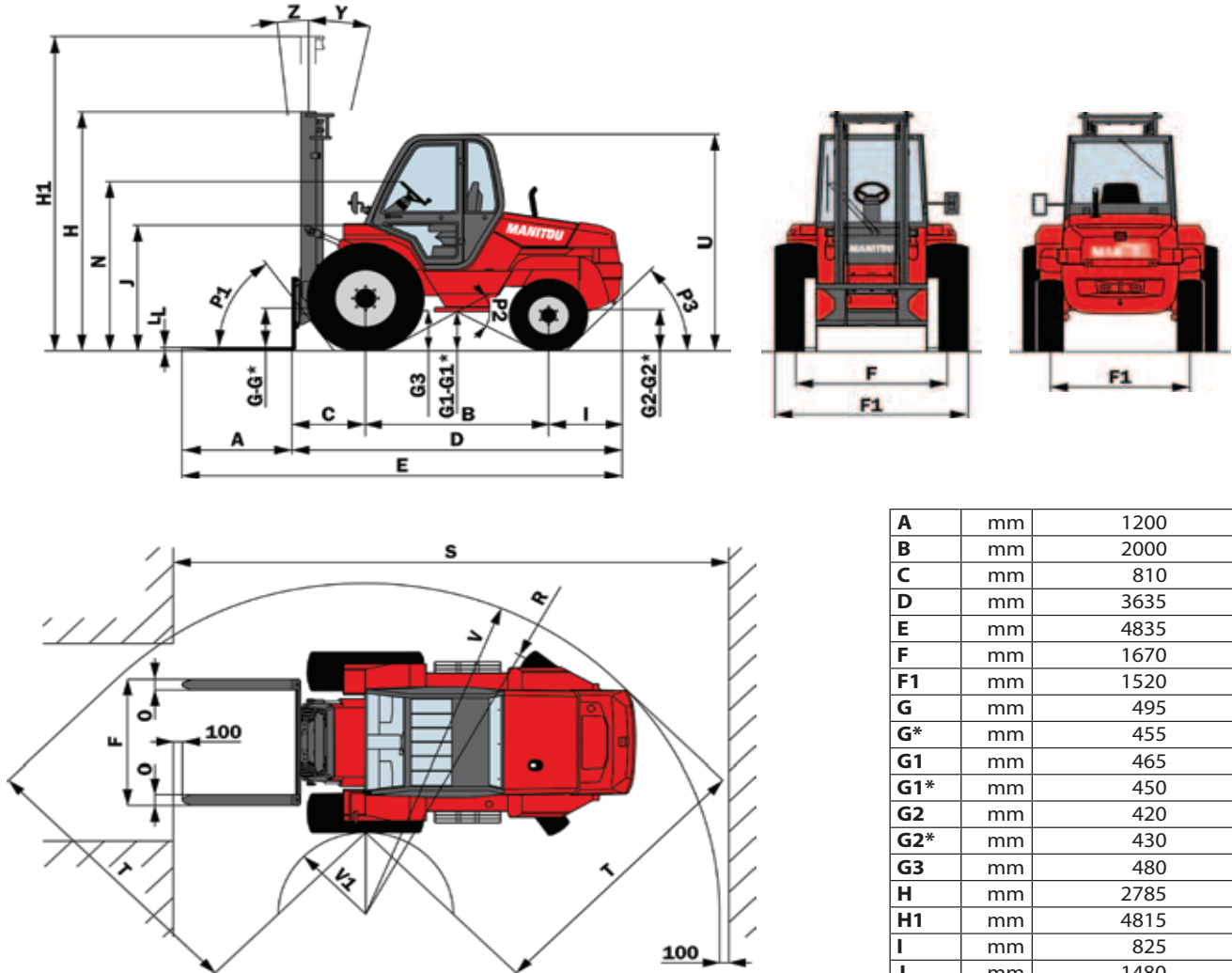
● CAPACITE NOMINALE RATED CAPACITY NENNKAPAZITAT CAPACIDAD NOMINAL CAPACITÀ NOMINALE	<b>3000</b> kg																
CAPACITES EFFECTIVES ACTUAL CAPACITIES EFFECTIVE KAPAZITAT CAPACIDAD EFECTIVA CAPACITÀ EFFETTIVA	SUIVANT NORME EN 1726-1 (ISO 1074)																
1 - Jusqu'à hauteur de levée Up to height of Bis zur Hubhöhe Hasta altura de elevación Sino ad altezza di sollevamento	- mm																
2 - Pour hauteur maximale de For maximum height of Für maximale Höhe Para altura máxima de Per altezza massima di	<b>3700</b> mm																
MAT VERTICAL VERTICAL MAST VERTIKALER MAST MASTIL VERTICAL RAMPA VERTICALE	<table border="1"> <tr><td>1</td><td>-</td><td>-</td><td>-</td></tr> <tr><td>2</td><td>3000</td><td>2750</td><td>1960</td></tr> <tr><td>D : mm</td><td>500</td><td>600</td><td>1100</td></tr> </table>	1	-	-	-	2	3000	2750	1960	D : mm	500	600	1100				
1	-	-	-														
2	3000	2750	1960														
D : mm	500	600	1100														
EQUIPEMENT ATTACHMENT ZUBEHÖR EQUIPO ATTREZZATURA	<table border="1"> <tr><td>60E-SS-B621</td><td>-</td><td>-</td><td>-</td></tr> <tr><td>100E-SS-B551</td><td>-</td><td>-</td><td>-</td></tr> <tr><td>100E-SS-B687</td><td>-</td><td>-</td><td>-</td></tr> <tr><td>100E-SS-E160</td><td>-</td><td>-</td><td>-</td></tr> </table>	60E-SS-B621	-	-	-	100E-SS-B551	-	-	-	100E-SS-B687	-	-	-	100E-SS-E160	-	-	-
60E-SS-B621	-	-	-														
100E-SS-B551	-	-	-														
100E-SS-B687	-	-	-														
100E-SS-E160	-	-	-														
CAPACITES EFFECTIVES ACTUAL CAPACITIES EFFECTIVE KAPAZITAT CAPACIDAD EFECTIVA CAPACITÀ EFFETTIVA	<table border="1"> <tr><td>1</td><td>-</td><td>-</td><td>-</td></tr> <tr><td>2</td><td>3000</td><td>2750</td><td>1960</td></tr> </table>	1	-	-	-	2	3000	2750	1960								
1	-	-	-														
2	3000	2750	1960														
n°	218159																

G - G1 - G2 - G3 = Leeg  
G\* - G1\* - G2\* = Nominale last  
H - H1 = Standaard mast DUPLEX 3M70 met rollen



## AFMETINGEN EN LASTPLAAT

M 26-2 Turbo Série 3-E3



A	mm	1200
B	mm	2000
C	mm	810
D	mm	3635
E	mm	4835
F	mm	1670
F1	mm	1520
G	mm	495
G*	mm	455
G1	mm	465
G1*	mm	450
G2	mm	420
G2*	mm	430
G3	mm	480
H	mm	2785
H1	mm	4815
I	mm	825
J	mm	1480
K	mm	1470
L	mm	40
N	mm	1960
O	mm	125
P1	°	54
P2	°	58
P3	°	46
R	mm	3730
S	mm	6140
T	mm	3215
U	mm	2540
V	mm	3930
V1	mm	1015
W	mm	2105
Y	°	12
Z	°	6

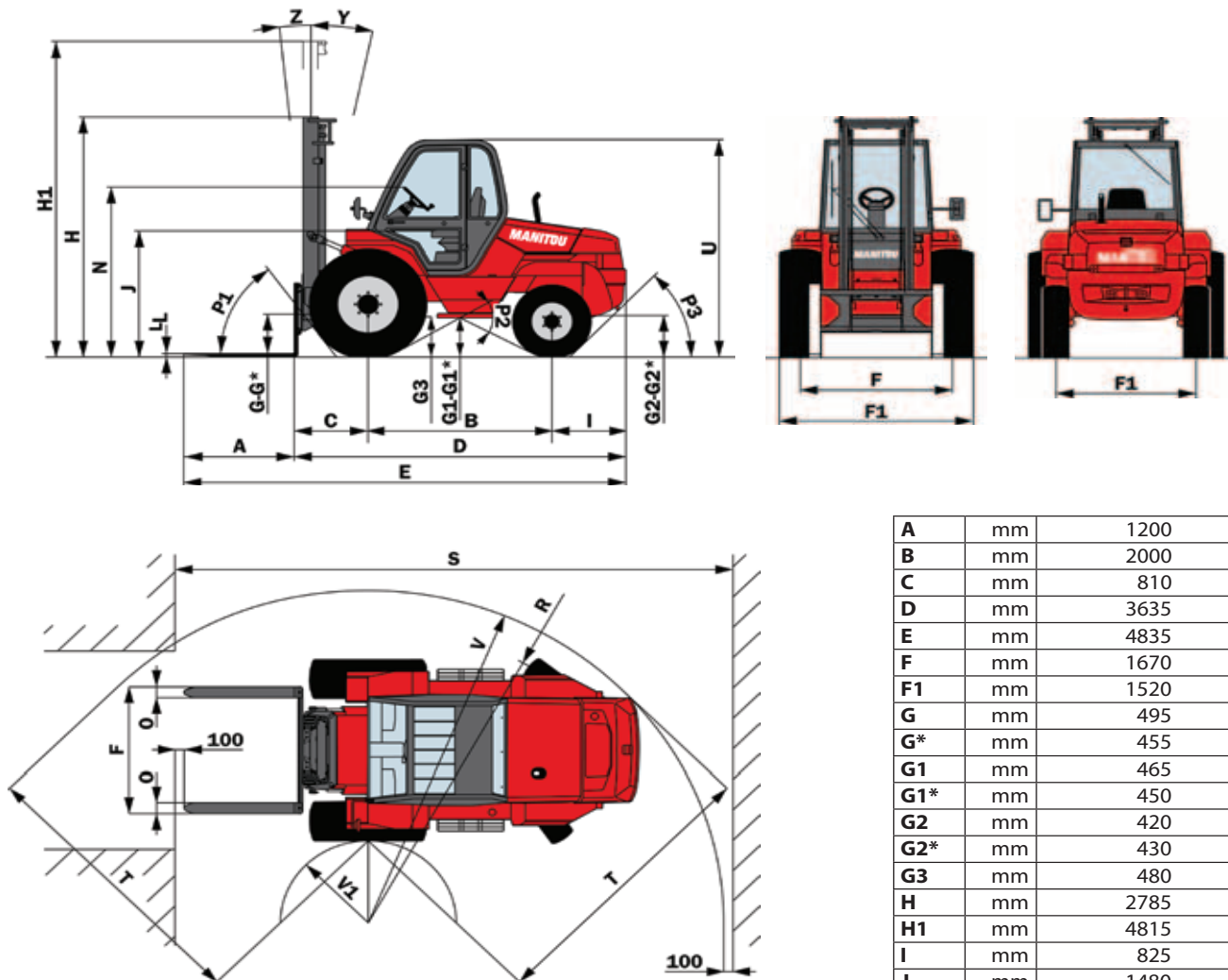
- NOMINALE CAPACITEIT ▶
- EFFECTIEVE CAPACITEIT (overeenkomstig norm EN 1726-1) ▶
- 1 - Tot de hefhoogte ▶
- 2 - Voor een maximale hoogte van ▶
- VERTICALE MAST ▶
- UITRUSTING ▶
- EFFECTIEVE CAPACITEIT ▶

● CAPACITE NOMINALE RATED CAPACITY NENNKAPAZITÄT CAPACIDAD NOMINAL CAPACITÀ NOMINALE	<b>2600</b> kg												
CAPACITÉS EFFECTIVES ACTUAL CAPACITIES EFFEKTIVE KAPAZITÄT CAPACIDAD EFECTIVA CAPACITÀ EFFETTIVA	SUIVANT NORME EN 1726-1												
1 - Jusqu'à hauteur de levée Up to height of Bis zur Hubhöhe Hasta altura de elevación Sinó ad altezza di sollevamento	- mm												
2 - Pour hauteur maximale de For maximum height of Für maximale Höhe Para altura máxima de Per altezza massima di	<b>3700</b> mm												
MAT VERTICAL VERTICAL MAST VERTIKALER MAST MASTIL VERTICAL RAMPA VERTICALE	<table border="1"> <tbody> <tr><td>1</td><td>-</td><td>-</td><td>-</td></tr> <tr><td>2</td><td>2600</td><td>2380</td><td>1690</td></tr> <tr><td>D : mm</td><td>500</td><td>600</td><td>1100</td></tr> </tbody> </table>	1	-	-	-	2	2600	2380	1690	D : mm	500	600	1100
1	-	-	-										
2	2600	2380	1690										
D : mm	500	600	1100										
EQUIPMENT ATTACHMENT ZUBEHÖR EQUIPO ATTREZZATURA	<table border="1"> <tbody> <tr><td>60E-SS-B621</td><td>-</td><td>-</td><td>-</td></tr> <tr><td>100E-SS-B551</td><td>-</td><td>-</td><td>-</td></tr> <tr><td>100E-SS-B687</td><td>-</td><td>-</td><td>-</td></tr> </tbody> </table>	60E-SS-B621	-	-	-	100E-SS-B551	-	-	-	100E-SS-B687	-	-	-
60E-SS-B621	-	-	-										
100E-SS-B551	-	-	-										
100E-SS-B687	-	-	-										
CAPACITÉS EFFECTIVES ACTUAL CAPACITIES EFFEKTIVE KAPAZITÄT CAPACIDAD EFECTIVA CAPACITÀ EFFETTIVA	<table border="1"> <tbody> <tr><td>1</td><td>-</td><td>-</td><td>-</td></tr> <tr><td>2</td><td>2600</td><td>2380</td><td>1690</td></tr> </tbody> </table>	1	-	-	-	2	2600	2380	1690				
1	-	-	-										
2	2600	2380	1690										
n°	221081												

G - G1 - G2 - G3 = Leeg  
G\* - G1\* - G2\* = Nominale last  
H - H1 = Standaard mast DUPLEX 3M70 met rollen

## AFMETINGEN EN LASTPLAAT

M 30-2 Turbo Série 3-E3



A	mm	1200
B	mm	2000
C	mm	810
D	mm	3635
E	mm	4835
F	mm	1670
F1	mm	1520
G	mm	495
G*	mm	455
G1	mm	465
G1*	mm	450
G2	mm	420
G2*	mm	430
G3	mm	480
H	mm	2785
H1	mm	4815
I	mm	825
J	mm	1480
K	mm	1470
L	mm	40
N	mm	1960
O	mm	125
P1	°	54
P2	°	58
P3	°	46
R	mm	3730
S	mm	6140
T	mm	3215
U	mm	2540
V	mm	3930
V1	mm	1015
W	mm	2105
Y	°	12
Z	°	6

NOMINALE CAPACITEIT ▶

EFFECTIEVE CAPACITEIT  
(overeenkomstig norm EN 1726-1) ▶

1 - Tot de hefhoogte ▶

2 - Voor een maximale hoogte van ▶

VERTICALE MAST ▶

UITRUSTING ▶

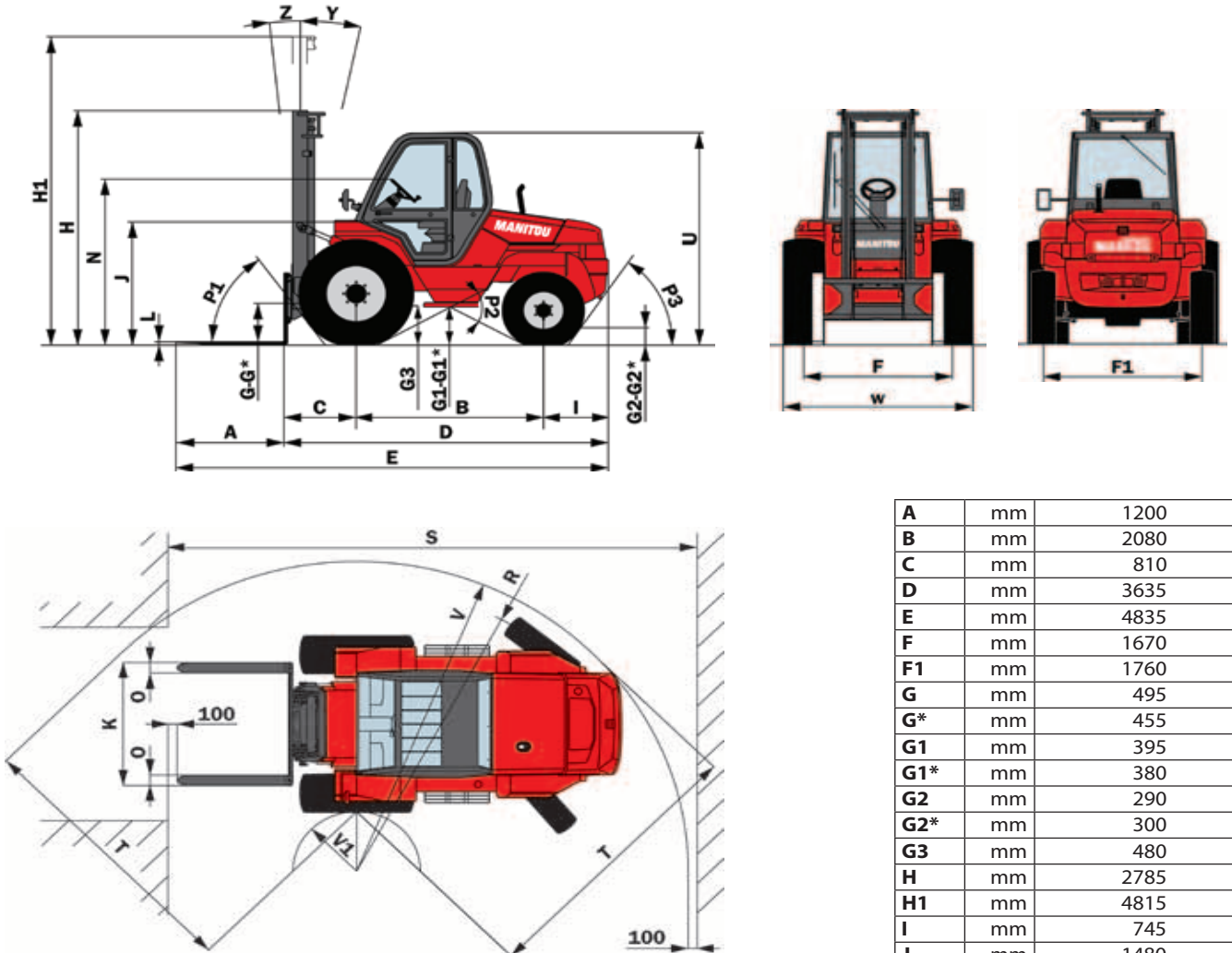
EFFECTIEVE CAPACITEIT ▶

● CAPACITE NOMINALE RATED CAPACITY NENNKAPAZITÄT CAPACIDAD NOMINAL CAPACITÀ NOMINALE	<b>3000</b> kg								
CAPACITES EFFECTIVES ACTUAL CAPACITIES EFFEKTIVE KAPAZITÄT CAPACIDAD EFECTIVA CAPACITÀ EFFETTIVA	SUIVANT NORME EN 1726-1								
1 - Jusqu'à hauteur de levée Up to height of Bis zur Hubhöhe Hasta altura de elevación Sino ad altezza di sollevamento	- mm								
2 - Pour hauteur maximale de For maximum height of Für maximale Höhe Para altura máxima de Per altezza massima di	<b>3700</b> mm								
MAT VERTICAL VERTICAL MAST VERTIKALER MAST MASTIL VERTICAL RAMPA VERTICALE	<table border="1"> <tbody> <tr><td>1</td><td>-</td><td>-</td><td>-</td></tr> <tr><td>2</td><td>3000</td><td>2750</td><td>1960</td></tr> </tbody> </table>	1	-	-	-	2	3000	2750	1960
1	-	-	-						
2	3000	2750	1960						
Q : kg	500 600 1100								
D : mm	500 600 1100								
EQUIPEMENT ATTACHMENT ZUBEHÖR EQUIPO ATTREZZATURA	60E-SS-B621 100E-SS-B551 100E-SS-B687 -								
CAPACITES EFFECTIVES ACTUAL CAPACITIES EFFEKTIVE KAPAZITÄT CAPACIDAD EFECTIVA CAPACITÀ EFFETTIVA	<table border="1"> <tbody> <tr><td>1</td><td>-</td><td>-</td><td>-</td></tr> <tr><td>2</td><td>3000</td><td>2750</td><td>1960</td></tr> </tbody> </table>	1	-	-	-	2	3000	2750	1960
1	-	-	-						
2	3000	2750	1960						
n°	239159								

G - G1 - G2 - G3 = Leeg  
G\* - G1\* - G2\* = Nominale last  
H - H1 = Standaard mast DUPLEX 3M70 met rollen

## AFMETINGEN EN LASTPLAAT

M 26-4 Turbo Série 3-E3



A	mm	1200
B	mm	2080
C	mm	810
D	mm	3635
E	mm	4835
F	mm	1670
F1	mm	1760
G	mm	495
G*	mm	455
G1	mm	395
G1*	mm	380
G2	mm	290
G2*	mm	300
G3	mm	480
H	mm	2785
H1	mm	4815
I	mm	745
J	mm	1480
K	mm	1470
L	mm	40
N	mm	1960
O	mm	125
P1	°	54
P2	°	57,5
P3	°	56,5
R	mm	3930
S	mm	6280
T	mm	3115
U	mm	2540
V	mm	4070
V1	mm	1350
W	mm	2105
Y	°	12
Z	°	6

NOMINALE CAPACITEIT ▶

EFFECTIEVE CAPACITEIT  
(overeenkomstig norm EN 1726-1) ▶

1 - Tot de hefhoogte ▶

2 - Voor een maximale hoogte van ▶

VERTICALE MAST ▶

UITRUSTING ▶

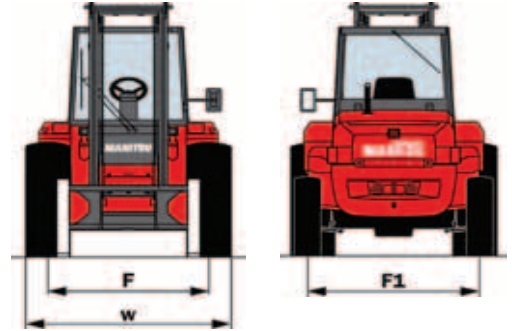
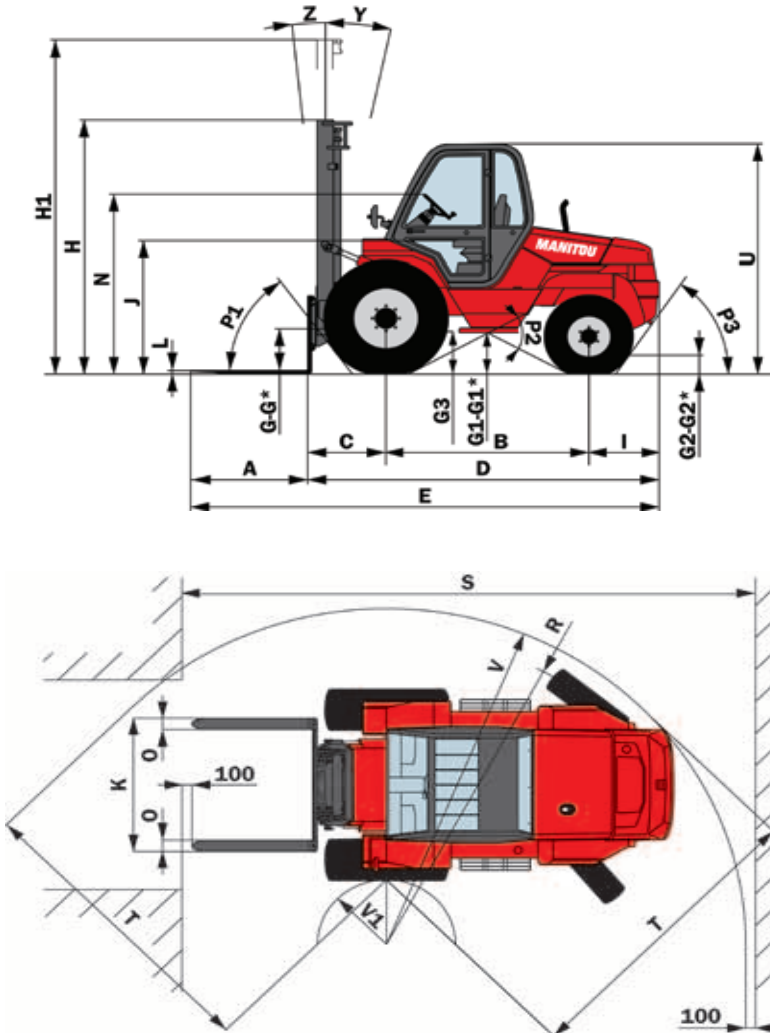
EFFECTIEVE CAPACITEIT ▶

● CAPACITE NOMINALE RATED CAPACITY NENNKAPAZITÄT CAPACIDAD NOMINAL CAPACITÀ NOMINALE	<b>2600</b> kg								
● CAPACITES EFFECTIVES ACTUAL CAPACITIES EFFEKTIVE KAPAZITÄT CAPACIDAD EFECTIVA CAPACITÀ EFFETTIVA	SUIVANT NORME EN 1726-1								
1 - Jusqu'à hauteur de levée Up to height of Bis zur Hubhöhe Hasta altura de elevación Sino ad altezza di sollevamento	- mm								
2 - Pour hauteur maximale de For maximum height of Für maximale Höhe Para altura máxima de Per altezza massima di	<b>3700</b> mm								
MAT VERTICAL VERTICAL MAST VERTIKALER MAST MASTIL VERTICAL RAMPA VERTICALE	<table border="1"> <tr><td>1</td><td>-</td><td>-</td><td>-</td></tr> <tr><td>2</td><td>2600</td><td>2380</td><td>1690</td></tr> </table>	1	-	-	-	2	2600	2380	1690
1	-	-	-						
2	2600	2380	1690						
Q : kg									
D : mm	<table border="1"> <tr><td>500</td><td>600</td><td>1100</td></tr> </table>	500	600	1100					
500	600	1100							
EQUIPEMENT ATTACHMENT ZUBEHÖR EQUIPO ATTREZZATURA	<table border="1"> <tr><td>60E-SS-B621</td></tr> <tr><td>100E-SS-B551</td></tr> <tr><td>100E-SS-B687</td></tr> <tr><td>-</td></tr> </table>	60E-SS-B621	100E-SS-B551	100E-SS-B687	-				
60E-SS-B621									
100E-SS-B551									
100E-SS-B687									
-									
● CAPACITES EFFECTIVES ACTUAL CAPACITIES EFFEKTIVE KAPAZITÄT CAPACIDAD EFECTIVA CAPACITÀ EFFETTIVA	<table border="1"> <tr><td>1</td><td>-</td><td>-</td><td>-</td></tr> <tr><td>2</td><td>2600</td><td>2380</td><td>1690</td></tr> </table>	1	-	-	-	2	2600	2380	1690
1	-	-	-						
2	2600	2380	1690						
n°:	221081								

G - G1 - G2 - G3 = Leeg  
G\* - G1\* - G2\* = Nominale last  
H - H1 = Standard mast DUPLEX 3M70 met rollen

## AFMETINGEN EN LASTPLAAT

M 30-4 Turbo Série 3-E3



A	mm	1200
B	mm	2080
C	mm	810
D	mm	3635
E	mm	4835
F	mm	1670
F1	mm	1760
G	mm	495
G*	mm	455
G1	mm	395
G1*	mm	380
G2	mm	290
G2*	mm	300
G3	mm	480
H	mm	2785
H1	mm	4815
I	mm	745
J	mm	1480
K	mm	1470
L	mm	40
N	mm	1960
O	mm	125
P1	°	54
P2	°	57,5
P3	°	56,5
R	mm	3930
S	mm	6280
T	mm	3115
U	mm	2540
V	mm	4070
V1	mm	1350
W	mm	2105
Y	°	12
Z	°	6

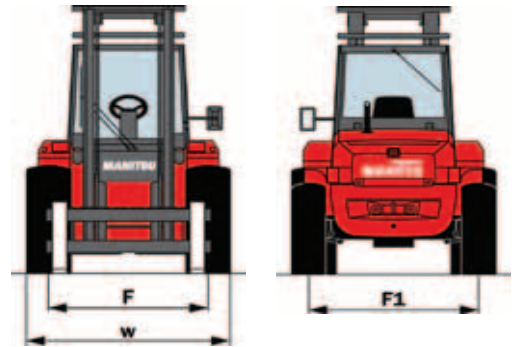
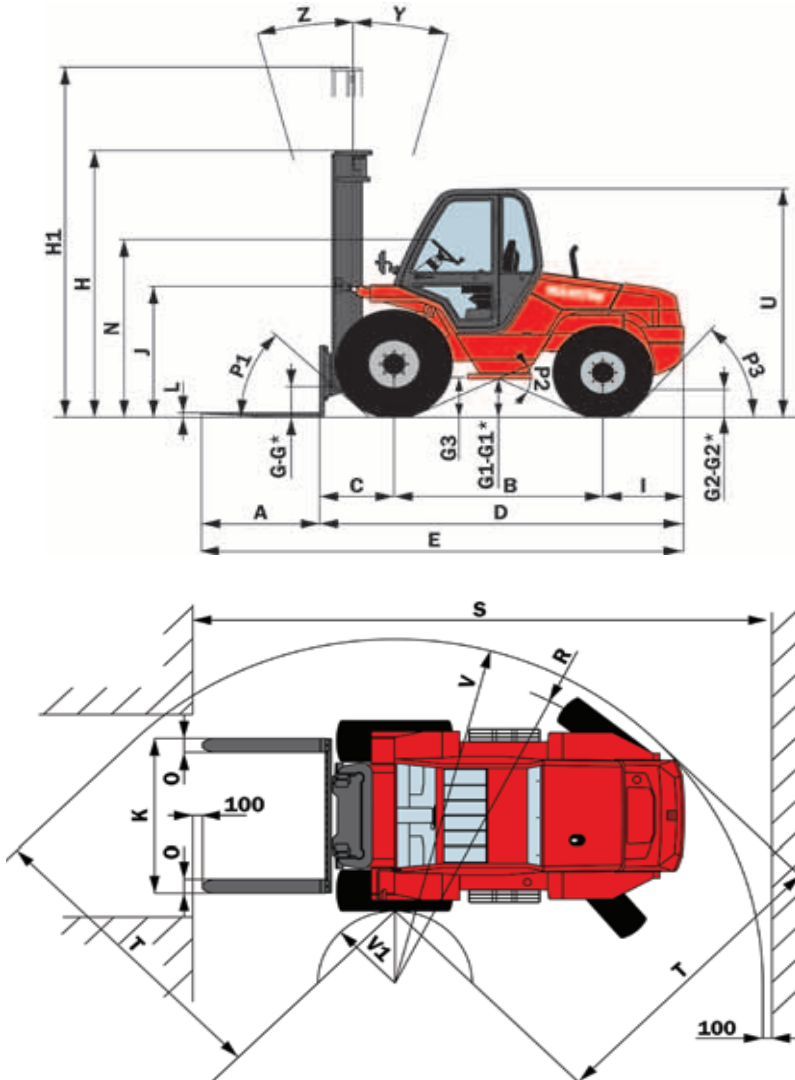
- NOMINALE CAPACITEIT ▶
- EFFECTIEVE CAPACITEIT (overeenkomstig norm EN 1726-1) ▶
- 1 - Tot de hefhoogte ▶
- 2 - Voor een maximale hoogte van ▶
- VERTICALE MAST ▶
- UITRUSTING ▶
- EFFECTIEVE CAPACITEIT ▶

● CAPACITE NOMINALE RATED CAPACITY NENNKAPAZITAT CAPACIDAD NOMINAL CAPACITÀ NOMINALE	<b>3000</b> kg																
CAPACITES EFFECTIVES ACTUAL CAPACITIES EFFEKTIVE KAPAZITAT CAPACIDAD EFECTIVA CAPACITÀ EFFETTIVA	SUIVANT NORME EN 1726-1																
1 - Jusqu'à hauteur de levée Up to height of Bis zur Hubhöhe Hasta altura de elevación Sino ad altezza di sollevamento	- mm																
2 - Pour hauteur maximale de For maximum height of Für maximale Höhe Para altura máxima de Per altezza massima di	<b>3700</b> mm																
MAT VERTICAL VERTICAL MAST VERTIKALER MAST MASTIL VERTICAL RAMPA VERTICALE	<table border="1"> <tbody> <tr><td>1</td><td>-</td><td>-</td><td>-</td></tr> <tr><td>2</td><td>3000</td><td>2750</td><td>1960</td></tr> <tr><td>D : kg</td><td></td><td></td><td></td></tr> <tr><td>D : mm</td><td>500</td><td>600</td><td>1100</td></tr> </tbody> </table>	1	-	-	-	2	3000	2750	1960	D : kg				D : mm	500	600	1100
1	-	-	-														
2	3000	2750	1960														
D : kg																	
D : mm	500	600	1100														
EQUIPEMENT ATTACHMENT ZUBEHÖR EQUIPO ATTREZZATURA	<table border="1"> <tbody> <tr><td>60E-SS-B621</td></tr> <tr><td>100E-SS-B551</td></tr> <tr><td>100E-SS-B687</td></tr> <tr><td>-</td></tr> </tbody> </table>	60E-SS-B621	100E-SS-B551	100E-SS-B687	-												
60E-SS-B621																	
100E-SS-B551																	
100E-SS-B687																	
-																	
CAPACITES EFFECTIVES ACTUAL CAPACITIES EFFEKTIVE KAPAZITAT CAPACIDAD EFECTIVA CAPACITÀ EFFETTIVA	<table border="1"> <tbody> <tr><td>1</td><td>-</td><td>-</td><td>-</td></tr> <tr><td>2</td><td>3000</td><td>2750</td><td>1960</td></tr> </tbody> </table>	1	-	-	-	2	3000	2750	1960								
1	-	-	-														
2	3000	2750	1960														
n°	239159																

G - G1 - G2 - G3 = Leeg  
G\* - G1\* - G2\* = Nominale last  
H - H1 = Standaard mast DUPLEX 3M70 met rollen

## AFMETINGEN EN LASTPLAAT

M 40-4 Turbo Série 3-E3



A	mm	1200
B	mm	2124
C	mm	762
D	mm	3745
E	mm	4945
F	mm	1620
F1	mm	1740
G	mm	265
G*	mm	210
G1	mm	375
G1*	mm	355
G2	mm	340
G2*	mm	315
G3	mm	360
H	mm	2910
H1	mm	4815
I	mm	859
J	mm	1435
K	mm	1670
L	mm	50
N	mm	1925
O	mm	150
P1	°	43,5
P2	°	50
P3	°	48,5
R	mm	3985
S	mm	6327
T	mm	3363
U	mm	2495
V	mm	4155
V1	mm	1120
W	mm	2050
Y	°	15
Z	°	15

NOMINALE CAPACITEIT ►  
EFFECTIEVE CAPACITEIT  
(overeenkomstig norm EN 1726-1)

1 - Tot de hefhoogte ►  
2 - Voor een maximale hoogte van ►

VERTICALE MAST ►

UITRUSTING ►

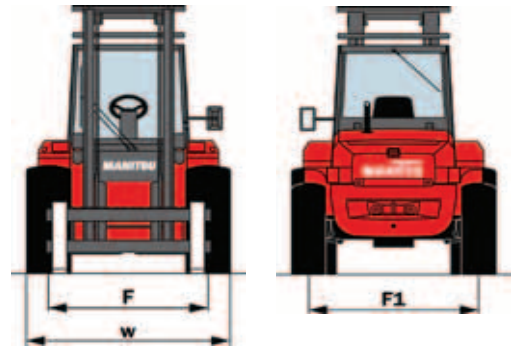
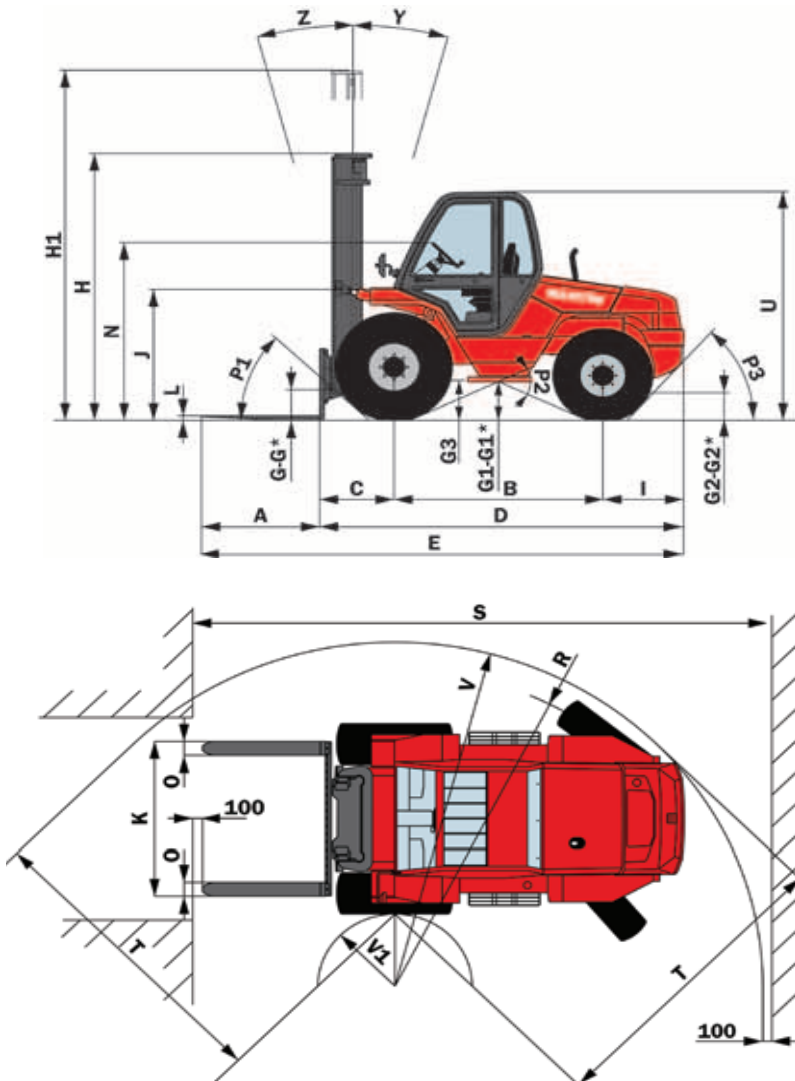
EFFECTIEVE CAPACITEIT ►

● CAPACITE NOMINALE RATED CAPACITY NENNKAPAZITÄT CAPACIDAD NOMINAL CAPACITÀ NOMINALE	<b>4000</b> kg																
● CAPACITES EFFECTIVES ACTUAL CAPACITIES EFFEKTIVE KAPAZITÄT CAPACIDAD EFECTIVA CAPACITÀ EFFETTIVA	SUIVANT NORME EN 1726-1 annexe H.																
1 - Jusqu'à hauteur de levée Up to height of Bis zur Hubhöhe Hasta altura de elevación Sino ad altezza di sollevamento	- mm																
2 - Pour hauteur maximale de For maximum height of Für maximale Höhe Para altura máxima de Per altezza massima di	<b>3700</b> mm																
MAT VERTICAL VERTICAL MAST VERTIKALER MAST MASTIL VERTICAL RAMPA VERTICALE	<table border="1"> <tr><td>Q : kg</td><td>-</td><td>-</td><td>-</td></tr> <tr><td>D : mm</td><td>500</td><td>600</td><td>1200</td></tr> <tr><td>1</td><td>4000</td><td>3710</td><td>2590</td></tr> <tr><td>2</td><td>-</td><td>-</td><td>-</td></tr> </table>	Q : kg	-	-	-	D : mm	500	600	1200	1	4000	3710	2590	2	-	-	-
Q : kg	-	-	-														
D : mm	500	600	1200														
1	4000	3710	2590														
2	-	-	-														
EQUIPEMENT ATTACHMENT ZUBEHÖR EQUIPO ATTREZZATURA	<table border="1"> <tr><td>TDLA40N 1670</td><td>-</td><td>-</td><td>-</td></tr> <tr><td>TDLA40N 2000</td><td>-</td><td>-</td><td>-</td></tr> <tr><td>-</td><td>-</td><td>-</td><td>-</td></tr> <tr><td>-</td><td>-</td><td>-</td><td>-</td></tr> </table>	TDLA40N 1670	-	-	-	TDLA40N 2000	-	-	-	-	-	-	-	-	-	-	-
TDLA40N 1670	-	-	-														
TDLA40N 2000	-	-	-														
-	-	-	-														
-	-	-	-														
● CAPACITES EFFECTIVES ACTUAL CAPACITIES EFFEKTIVE KAPAZITÄT CAPACIDAD EFECTIVA CAPACITÀ EFFETTIVA	<table border="1"> <tr><td>1</td><td>-</td><td>-</td><td>-</td></tr> <tr><td>2</td><td>3600</td><td>3340</td><td>2330</td></tr> </table>	1	-	-	-	2	3600	3340	2330								
1	-	-	-														
2	3600	3340	2330														
n°	197211																

G - G1 - G2 - G3 = Leeg  
G\* - G1\* - G2\* = Nominale last  
H - H1 = Standaard mast DUPLEX 3M70 met rollen

## AFMETINGEN EN LASTPLAAT

M 50-4 Turbo Série 3-E3



A	mm	1200
B	mm	2124
C	mm	762
D	mm	3745
E	mm	4945
F	mm	1620
F1	mm	1740
G	mm	265
G*	mm	210
G1	mm	375
G1*	mm	355
G2	mm	310
G2*	mm	335
G3	mm	360
H	mm	2910
H1	mm	4815
I	mm	859
J	mm	1435
K	mm	1670
L	mm	50
N	mm	1925
O	mm	150
P1	°	43,5
P2	°	50
P3	°	48,5
R	mm	3985
S	mm	6337
T	mm	3363
U	mm	2495
V	mm	4155
V1	mm	1120
W	mm	2080
Y	°	15
Z	°	15

NOMINALE CAPACITEIT ▶

EFFECTIEVE CAPACITEIT  
(overeenkomstig norm EN 1726-1) ▶

1 - Tot de hefhoogte ▶

2 - Voor een maximale hoogte van ▶

VERTICALE MAST ▶

UITRUSTING ▶

EFFECTIEVE CAPACITEIT ▶

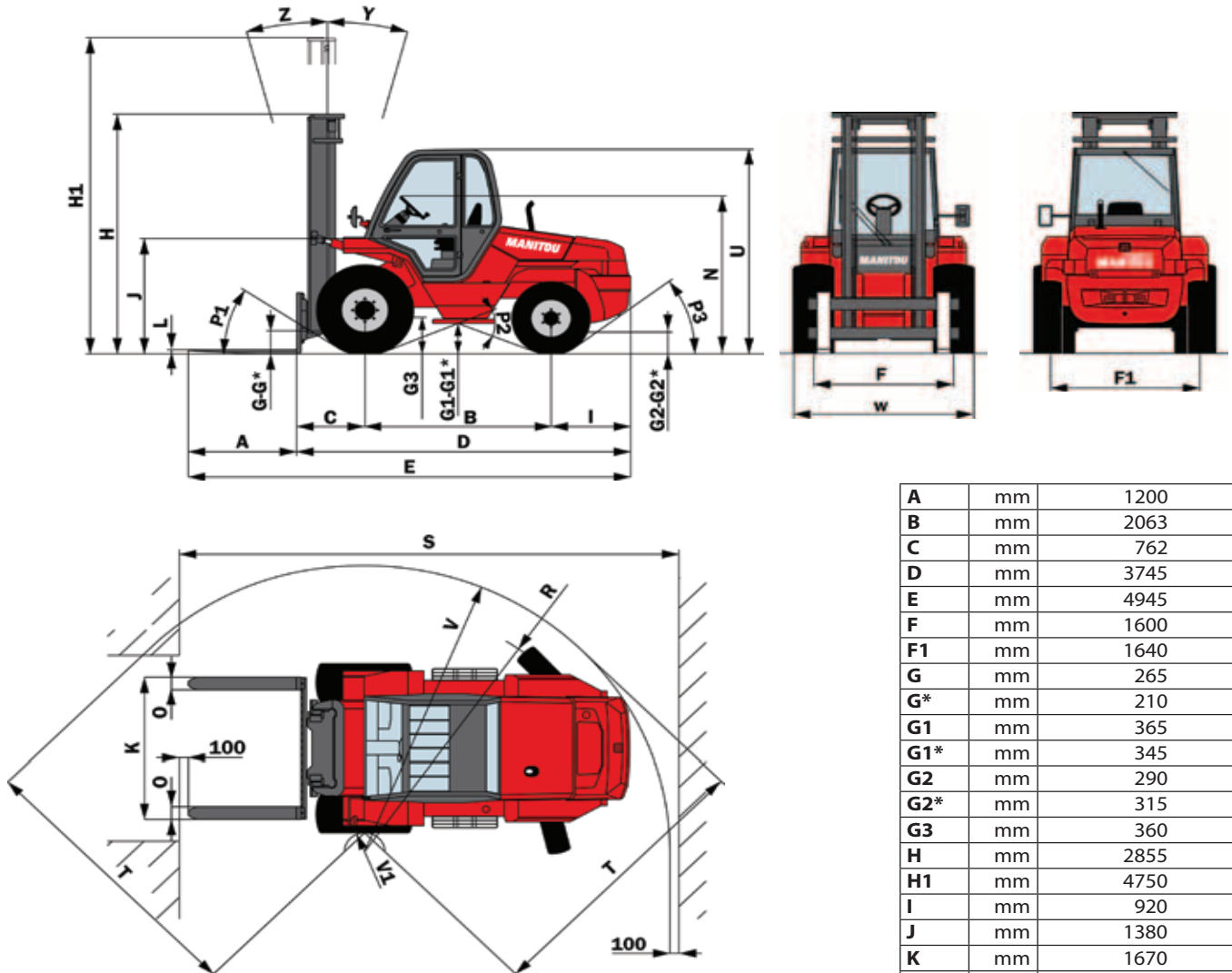
● CAPACITE NOMINALE RATED CAPACITY NENNKAPAZITÄT CAPACIDAD NOMINAL CAPACITÀ NOMINALE	<b>5000</b> kg								
CAPACITES EFFECTIVES ACTUAL CAPACITIES EFFEKTIVE KAPAZITÄT CAPACIDAD EFECTIVA CAPACITÀ EFFETTIVA	SUIVANT NORME EN 1726-1 annexe H.								
1 - Jusqu'à hauteur de levée Up to height of Bis zur Hubhöhe Hasta altura de elevación Sino ad altezza di sollevamento	- mm								
2 - Pour hauteur maximale de For maximum height of Für maximale Höhe Para altura máxima de Per altezza massima di	<b>3700</b> mm								
MAT VERTICAL VERTICAL MAST VERTIKALER MAST MASTIL VERTICAL RAMPA VERTICALE	<table border="1"> <tbody> <tr><td>Q : kg</td><td>5000</td><td>3800</td><td>3400</td></tr> <tr><td>D : mm</td><td>600</td><td>1000</td><td>1200</td></tr> </tbody> </table>	Q : kg	5000	3800	3400	D : mm	600	1000	1200
Q : kg	5000	3800	3400						
D : mm	600	1000	1200						
EQUIPEMENT ATTACHMENT ZUBEHÖR EQUIPO ATTREZZATURA	TDLA50N 1670 TDLA50N 2000								
CAPACITES EFFECTIVES ACTUAL CAPACITIES EFFEKTIVE KAPAZITÄT CAPACIDAD EFECTIVA CAPACITÀ EFFETTIVA	<table border="1"> <tbody> <tr><td>1</td><td>-</td><td>-</td><td>-</td></tr> <tr><td>2</td><td>4700</td><td>3600</td><td>3200</td></tr> </tbody> </table>	1	-	-	-	2	4700	3600	3200
1	-	-	-						
2	4700	3600	3200						
n°	239178								

G - G1 - G2 - G3 = Leeg  
G\* - G1\* - G2\* = Nominale last  
H - H1 = Standaard mast DUPLEX 3M70 met rollen



## AFMETINGEN EN LASTPLAAT

MC 40 Turbo POWERSHIFT Série 3-E3



A	mm	1200
B	mm	2063
C	mm	762
D	mm	3745
E	mm	4945
F	mm	1600
F1	mm	1640
G	mm	265
G*	mm	210
G1	mm	365
G1*	mm	345
G2	mm	290
G2*	mm	315
G3	mm	360
H	mm	2855
H1	mm	4750
I	mm	920
J	mm	1380
K	mm	1670
L	mm	50
N	mm	1840/1900
O	mm	150
P1	°	33,5
P2	°	44
P3	°	37
R	mm	2970
S	mm	5560
T	mm	3255
U	mm	2420
V	mm	3395
V1	mm	200
W	mm	2060
Y	°	15
Z	°	15

NOMINALE CAPACITEIT ▶

EFFECTIEVE CAPACITEIT  
(overeenkomstig norm EN 1726-1) ▶

1 - Tot de hefhoogte ▶

2 - Voor een maximale hoogte van ▶

VERTICALE MAST ▶

UITRUSTING ▶

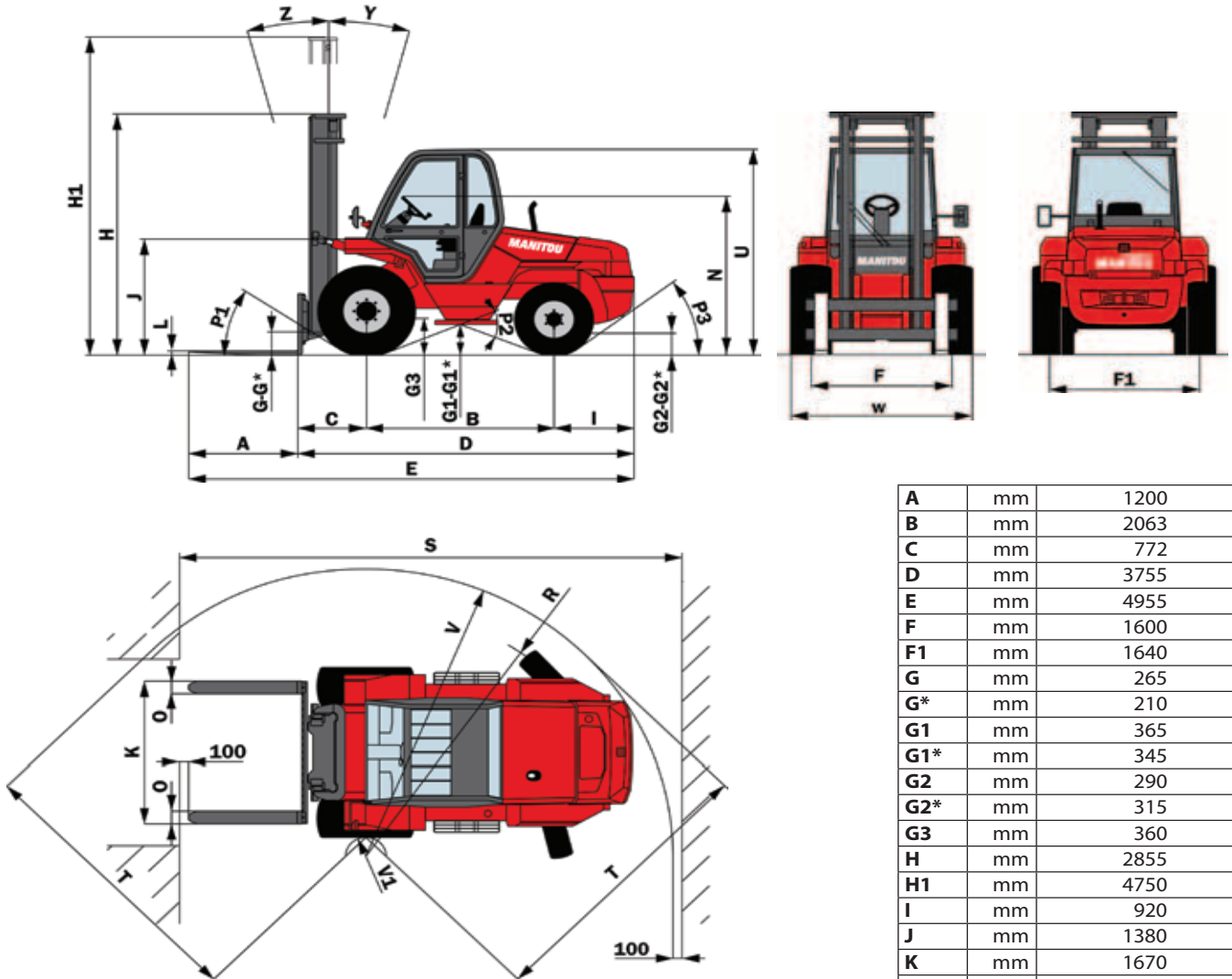
EFFECTIEVE CAPACITEIT ▶

● CAPACITE NOMINALE RATED CAPACITY NENNKAPAZITÄT CAPACIDAD NOMINAL CAPACITÀ NOMINALE	<b>4000</b> kg								
● CAPACITES EFFECTIVES ACTUAL CAPACITIES EFFEKTIVE KAPAZITÄT CAPACIDAD EFECTIVA CAPACITÀ EFFETTIVA	SUIVANT NORME EN 1726-1 annexe H.								
1 - Jusqu'à hauteur de levée Up to height of Bis zur Hubhöhe Hasta altura de elevación Sino ad altezza di sollevamento	- mm								
2 - Pour hauteur maximale de For maximum height of Für maximale Höhe Para altura máxima de Per altezza massima di	<b>3700</b> mm								
MAT VERTICAL VERTICAL MAST VERTIKALER MAST MASTIL VERTICAL RAMPA VERTICALE	<table border="1"> <tbody> <tr><td>1</td><td>-</td><td>-</td><td>-</td></tr> <tr><td>2</td><td>4000</td><td>3710</td><td>2590</td></tr> </tbody> </table>	1	-	-	-	2	4000	3710	2590
1	-	-	-						
2	4000	3710	2590						
Q : kg									
D : mm	500 600 1200								
EQUIPEMENT ATTACHMENT ZUBEHÖR EQUIPO ATTREZZATURA	<table border="1"> <tbody> <tr><td>TDLA40N 1670</td><td>-</td><td>-</td><td>-</td></tr> <tr><td>TDLA40N 2000</td><td>-</td><td>-</td><td>-</td></tr> </tbody> </table>	TDLA40N 1670	-	-	-	TDLA40N 2000	-	-	-
TDLA40N 1670	-	-	-						
TDLA40N 2000	-	-	-						
● CAPACITES EFFECTIVES ACTUAL CAPACITIES EFFEKTIVE KAPAZITÄT CAPACIDAD EFECTIVA CAPACITÀ EFFETTIVA	<table border="1"> <tbody> <tr><td>1</td><td>-</td><td>-</td><td>-</td></tr> <tr><td>2</td><td>3600</td><td>3340</td><td>2330</td></tr> </tbody> </table>	1	-	-	-	2	3600	3340	2330
1	-	-	-						
2	3600	3340	2330						
n°	197211								

G - G1 - G2 - G3 = Leeg  
G\* - G1\* - G2\* = Nominale last  
H - H1 = Standard mast DUPLEX 3M70 met rollen

## AFMETINGEN EN LASTPLAAT

MC 50 Turbo POWERSHIFT Série 3-E3



A	mm	1200
B	mm	2063
C	mm	772
D	mm	3755
E	mm	4955
F	mm	1600
F1	mm	1640
G	mm	265
G*	mm	210
G1	mm	365
G1*	mm	345
G2	mm	290
G2*	mm	315
G3	mm	360
H	mm	2855
H1	mm	4750
I	mm	920
J	mm	1380
K	mm	1670
L	mm	50
N	mm	1840/1900
O	mm	150
P1	°	33,5
P2	°	44
P3	°	37
R	mm	2970
S	mm	5570
T	mm	3255
U	mm	2420
V	mm	3395
V1	mm	200
W	mm	2060
Y	°	15
Z	°	15

NOMINALE CAPACITEIT ▶

EFFECTIEVE CAPACITEIT  
(overeenkomstig norm EN 1726-1) ▶

1 - Tot de hefhoogte ▶

2 - Voor een maximale hoogte van ▶

VERTICALE MAST ▶

UITRUSTING ▶

EFFECTIEVE CAPACITEIT ▶

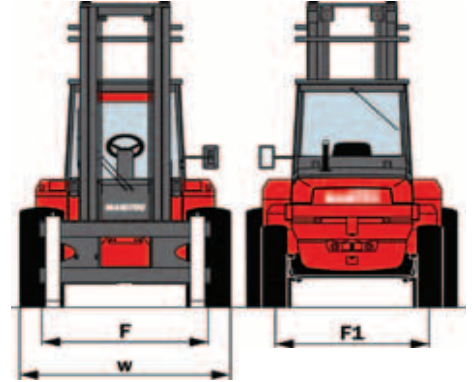
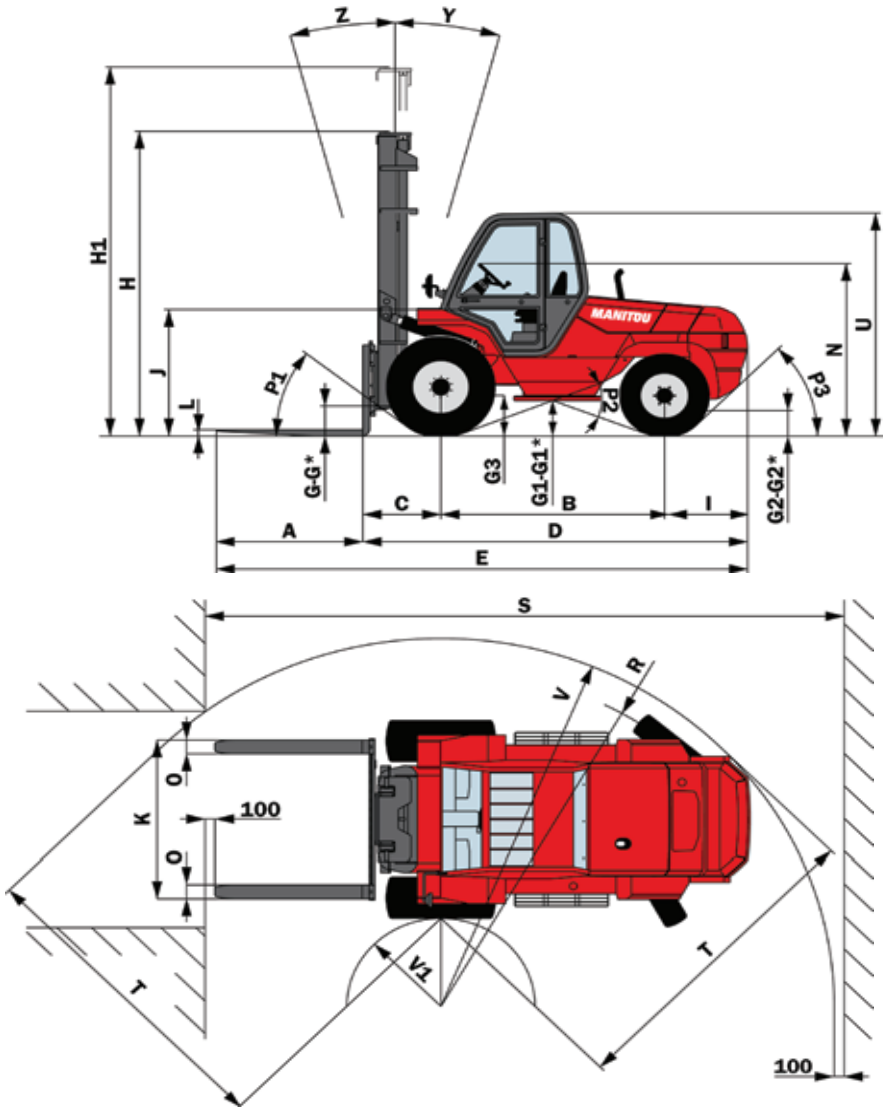
● CAPACITE NOMINALE RATED CAPACITY NENNKAPAZITAT CAPACIDAD NOMINAL CAPACITÀ NOMINALE	<b>5000</b> kg									
CAPACITES EFFECTIVES ACTUAL CAPACITIES EFFEKTIVE KAPAZITAT CAPACIDAD EFECTIVA CAPACITÀ EFFETTIVA	SUIVANT NORME EN 1726-1 annexe H.									
1 - Jusqu'à hauteur de levée Up to height of Bis zur Hubhöhe Hasta altura de elevación Sino ad altezza di sollevamento	- mm									
2 - Pour hauteur maximale de For maximum height of Für maximale Höhe Para altura máxima de Per altezza massima di	<b>3700</b> mm									
MAT VERTICAL VERTICAL MAST VERTIKALER MAST MASTIL VERTICAL RAMPA VERTICALE	<table border="1"> <tr><td>1</td><td>-</td><td>-</td><td>-</td></tr> <tr><td>2</td><td>5000</td><td>3800</td><td>3400</td></tr> </table>	1	-	-	-	2	5000	3800	3400	
1	-	-	-							
2	5000	3800	3400							
Q : kg	<table border="1"> <tr><td>600</td><td>1000</td><td>1200</td></tr> </table>	600	1000	1200						
600	1000	1200								
D : mm	<table border="1"> <tr><td>600</td><td>1000</td><td>1200</td></tr> </table>	600	1000	1200						
600	1000	1200								
EQUIPEMENT ATTACHMENT ZUBEHÖR EQUIPO ATTREZZATURA	<table border="1"> <tr><td>TDLA50N 1670</td><td>-</td><td>-</td></tr> <tr><td>TDLA50N 2000</td><td>-</td><td>-</td></tr> <tr><td>-</td><td>-</td><td>-</td></tr> </table>	TDLA50N 1670	-	-	TDLA50N 2000	-	-	-	-	-
TDLA50N 1670	-	-								
TDLA50N 2000	-	-								
-	-	-								
CAPACITES EFFECTIVES ACTUAL CAPACITIES EFFEKTIVE KAPAZITAT CAPACIDAD EFECTIVA CAPACITÀ EFFETTIVA	<table border="1"> <tr><td>1</td><td>-</td><td>-</td><td>-</td></tr> <tr><td>2</td><td>4700</td><td>3600</td><td>3200</td></tr> </table>	1	-	-	-	2	4700	3600	3200	
1	-	-	-							
2	4700	3600	3200							
n°	239178									

G - G1 - G2 - G3 = Leeg  
G\* - G1\* - G2\* = Nominale last  
H - H1 = Standaard mast DUPLEX 3M70 met rollen



## AFMETINGEN EN LASTPLAAT

MC 60 Turbo POWERSHIFT Série 3-E3



A	mm	1500
B	mm	2293
C	mm	803
D	mm	3960
E	mm	5460
F	mm	1700
F1	mm	1580
G	mm	320
G*	mm	285
G1	mm	390
G1*	mm	370
G2	mm	305
G2*	mm	330
G3	mm	390
H	mm	3405
H1	mm	5405
I	mm	864
J	mm	1390
K	mm	1750
L	mm	70
N	mm	1860/1920
O	mm	150
P1	°	38
P2	°	42,5
P3	°	45
R	mm	3625
S	mm	6500
T	mm	3460
U	mm	2440
V	mm	3995
V1	mm	760
W	mm	2150
Y	°	15
Z	°	15

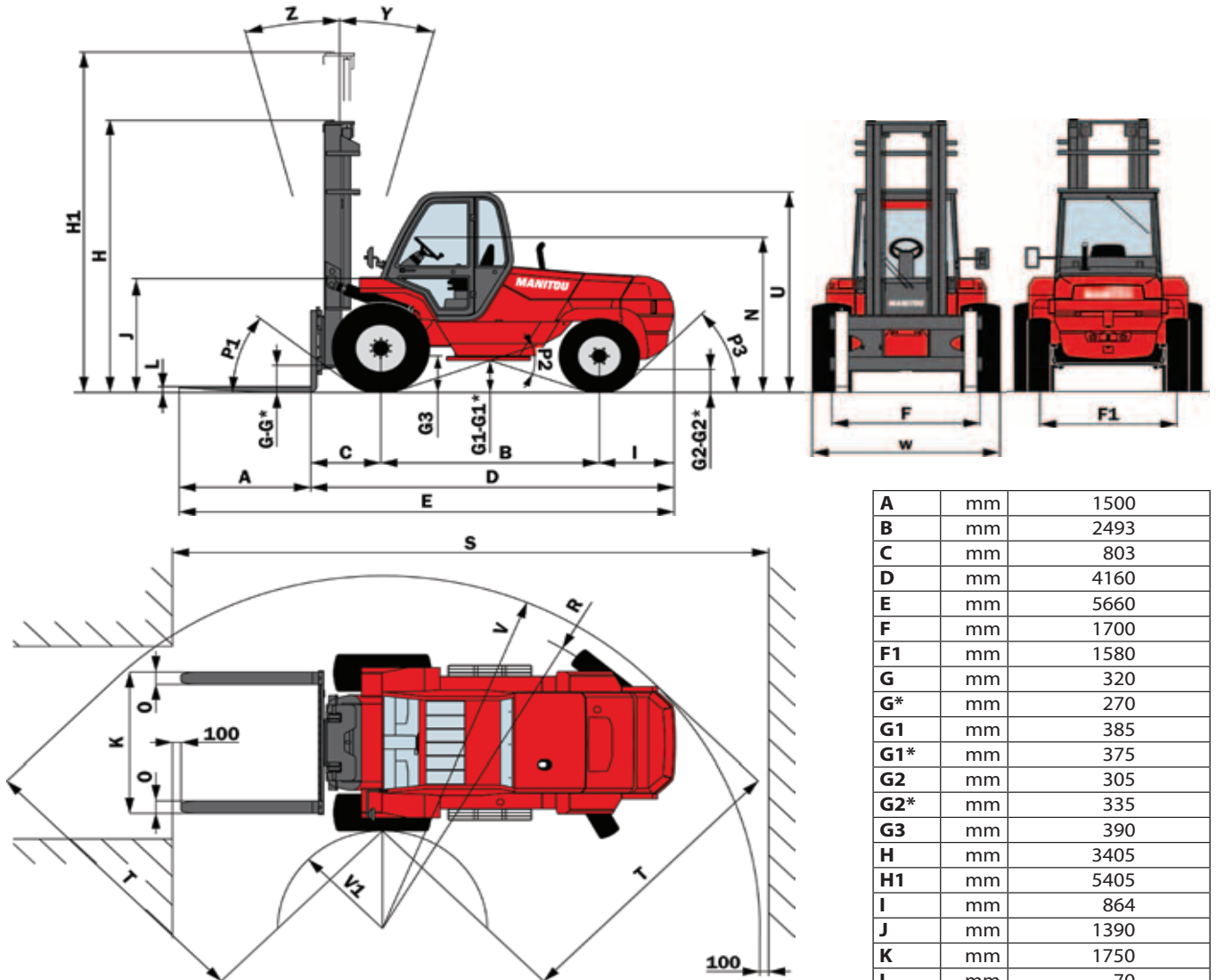
- NOMINALE CAPACITEIT ▶
- EFFECTIEVE CAPACITEIT (overeenkomstig norm EN 1726-1) ▶
- 1 - Tot de hefhoogte ▶
- 2 - Voor een maximale hoogte van ▶
- VERTICALE MAST ▶
- UITRUSTING ▶
- EFFECTIEVE CAPACITEIT ▶

● CAPACITE NOMINALE RATED CAPACITY NENNKAPAZITÄT CAPACIDAD NOMINAL CAPACITÀ NOMINALE	<b>6000</b> kg																
CAPACITES EFFECTIVES ACTUAL CAPACITIES EFFEKTIVE KAPAZITÄT CAPACIDAD EFECTIVA CAPACITÀ EFFETTIVA	SUIVANT NORME EN 1726-1 annexe H.																
1 - Jusqu'à hauteur de levée Up to height of Bis zur Hubhöhe Hasta altura de elevación Sinó ad altezza di sollevamento	- mm																
2 - Pour hauteur maximale de For maximum height of Für maximale Höhe Para altura máxima de Per altezza massima di	<b>3600</b> mm																
MAT VERTICAL VERTICAL MAST VERTIKALER MAST MASTIL VERTICAL RAMPA VERTICALE	<table border="1"> <tr><td>1</td><td>-</td><td>-</td><td>-</td></tr> <tr><td>2</td><td>6000</td><td>4680</td><td>4210</td></tr> <tr><td>D : kg</td><td>600</td><td>1000</td><td>1200</td></tr> <tr><td>D : mm</td><td>600</td><td>1000</td><td>1200</td></tr> </table>	1	-	-	-	2	6000	4680	4210	D : kg	600	1000	1200	D : mm	600	1000	1200
1	-	-	-														
2	6000	4680	4210														
D : kg	600	1000	1200														
D : mm	600	1000	1200														
EQUIPEMENT ATTACHMENT ZUBEHÖR EQUIPO ATTREZZATURA	<table border="1"> <tr><td>TDLA100N 2000</td><td>-</td><td>-</td><td>-</td></tr> <tr><td>TDLA100N 1750</td><td>-</td><td>-</td><td>-</td></tr> <tr><td>-</td><td>-</td><td>-</td><td>-</td></tr> </table>	TDLA100N 2000	-	-	-	TDLA100N 1750	-	-	-	-	-	-	-				
TDLA100N 2000	-	-	-														
TDLA100N 1750	-	-	-														
-	-	-	-														
CAPACITES EFFECTIVES ACTUAL CAPACITIES EFFEKTIVE KAPAZITÄT CAPACIDAD EFECTIVA CAPACITÀ EFFETTIVA	<table border="1"> <tr><td>1</td><td>-</td><td>-</td><td>-</td></tr> <tr><td>2</td><td>5400</td><td>4210</td><td>3790</td></tr> </table>	1	-	-	-	2	5400	4210	3790								
1	-	-	-														
2	5400	4210	3790														
n°	203061																

G - G1 - G2 - G3 = Leeg  
G\* - G1\* - G2\* = Nominale last  
H - H1 = Standard mast DUPLEX 4M00 met rollen

## AFMETINGEN EN LASTPLAAT

MC 70 Turbo POWERSHIFT Série 3-E3



A	mm	1500
B	mm	2493
C	mm	803
D	mm	4160
E	mm	5660
F	mm	1700
F1	mm	1580
G	mm	320
G*	mm	270
G1	mm	385
G1*	mm	375
G2	mm	305
G2*	mm	335
G3	mm	390
H	mm	3405
H1	mm	5405
I	mm	864
J	mm	1390
K	mm	1750
L	mm	70
N	mm	1860/1920
O	mm	150
P1	°	38
P2	°	38,5
P3	°	45
R	mm	3840
S	mm	6715
T	mm	3510
U	mm	2440
V	mm	4210
V1	mm	995
W	mm	2150
Y	°	15
Z	°	15

NOMINALE CAPACITEIT ▶

EFFECTIEVE CAPACITEIT  
(overeenkomstig norm EN 1726-1) ▶

1 - Tot de hefhoogte ▶

2 - Voor een maximale hoogte van ▶

VERTICALE MAST ▶

UITRUSTING ▶

EFFECTIEVE CAPACITEIT ▶

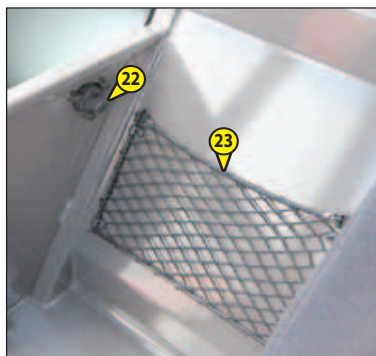
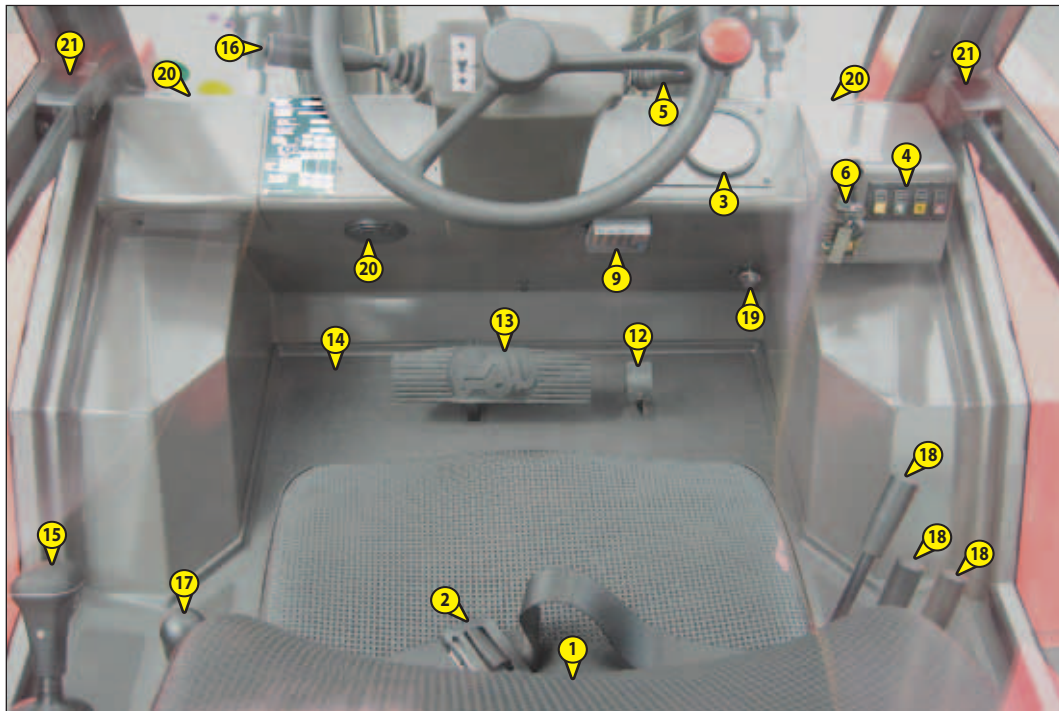
● CAPACITE NOMINALE RATED CAPACITY NENNKAPAZITÄT CAPACIDAD NOMINAL CAPACITÀ NOMINALE	<b>7000</b> kg												
CAPACITES EFFECTIVES ACTUAL CAPACITIES EFFEKTIVE KAPAZITÄT CAPACIDAD EFECTIVA CAPACITÀ EFFETTIVA	SUIVANT NORME EN 1726-1 annexe H.												
1 - Jusqu'à hauteur de levée Up to height of Bis zur Hubhöhe Hasta altura de elevación Sino ad altezza di sollevamento	- mm												
2 - Pour hauteur maximale de For maximum height of Für maximale Höhe Para altura máxima de Per altezza massima di	<b>3600</b> mm												
MAT VERTICAL VERTICAL MAST VERTIKALER MAST MASTIL VERTICAL RAMPA VERTICALE	<table border="1"> <tbody> <tr><td>1</td><td>-</td><td>-</td><td>-</td></tr> <tr><td>2</td><td>7000</td><td>5460</td><td>4920</td></tr> <tr><td>D : mm</td><td>600</td><td>1000</td><td>1200</td></tr> </tbody> </table>	1	-	-	-	2	7000	5460	4920	D : mm	600	1000	1200
1	-	-	-										
2	7000	5460	4920										
D : mm	600	1000	1200										
EQUIPEMENT ATTACHMENT ZUBEHÖR EQUIPO ATTREZZATURA	<table border="1"> <tbody> <tr><td>TDLA100N 1750</td><td>-</td><td>-</td><td>-</td></tr> <tr><td>TDLA100N 2000</td><td>-</td><td>-</td><td>-</td></tr> </tbody> </table>	TDLA100N 1750	-	-	-	TDLA100N 2000	-	-	-				
TDLA100N 1750	-	-	-										
TDLA100N 2000	-	-	-										
CAPACITES EFFECTIVES ACTUAL CAPACITIES EFFEKTIVE KAPAZITÄT CAPACIDAD EFECTIVA CAPACITÀ EFFETTIVA	<table border="1"> <tbody> <tr><td>1</td><td>-</td><td>-</td><td>-</td></tr> <tr><td>2</td><td>6300</td><td>4915</td><td>4430</td></tr> </tbody> </table>	1	-	-	-	2	6300	4915	4430				
1	-	-	-										
2	6300	4915	4430										
n°: 203060													

G - G1 - G2 - G3 = Leeg  
G\* - G1\* - G2\* = Nominale last  
H - H1 = Standaard mast DUPLEX 4M00 met rollen



## CONTROLE- EN BEDIENINGSORGANEN

MC 30 Turbo Série 3-E3





## BESCHRIJVING

---

- 1 - BESTUURERSSTOEL
- 2 - VEILIGHEIDSRIEM
- 3 - DASHBOARD CONTROLEORGANEN EN CONTROLELAMPJES
- 4 - SCHAKELAARS
- 5 - WAARSCHUWINGSSCHAKELAAR
- 5 - SCHAKELAAR VERLICHTING, CLAXON EN KNIPPERLICHTEN (OPTIE)
- 6 - CONTACTSLOT
- 7 - REMOLIETANK
- 8 - RUITENWASSERTANK
- 9 - ZEKERINGEN EN RELAIS IN DE CABINE
- 10 - ZEKERINGEN EN RELAIS ONDER DE MOTORKAP (NIET GEÏLLUSTREERD)
- 11 - PLAFONDLAMPJE (OPTIE)
- 12 - GASPEDAAL
- 13 - REMPEDAAL EN ONDERBREKING OVERBRENGING
- 14 - DRUKKNOP BLOKKERING DIFFERENTIEEL
- 15 - VERSNELLINGSHENDEL EN ONDERBREKING OVERBRENGING
- 16 - RIJRICHTINGSSCHAKELAAR VOORUIT/VRIJ/ACHTERUIT
- 17 - HENDEL HANDREM
- 18 - HYDRAULISCHE BEDIENING
- 19 - BEDIENING VERWARMING (OPTIE)
- 20 - VERWARMINGSVENTILATOREN (OPTIE)
- 21 - DEURSLOTEN (OPTIE)
- 22 - DEURONTGRENDDELINGSKNOPPEN (OPTIE)
- 23 - DOCUMENTENHOUDER
- 24 - KOPLAMPEN (NIET GEÏLLUSTREERD) (OPTIE)
- 25 - ACHTERLICHTEN (NIET GEÏLLUSTREERD) (OPTIE)
- 26 - NIVEAUAANWIJZER

OPMERKING: Alle uitdrukkingen zoals RECHTS, LINKS, VOOR, ACHTER, moeten worden uitgelegd als voor iemand die op de bestuurdersstoel zit en voor zich uit kijkt.



## CONTROLE- EN BEDIENINGSORGANEN

M 26-2 Turbo Série 3-E3

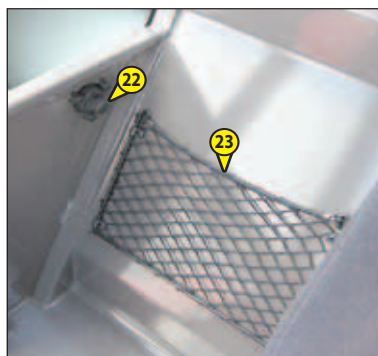
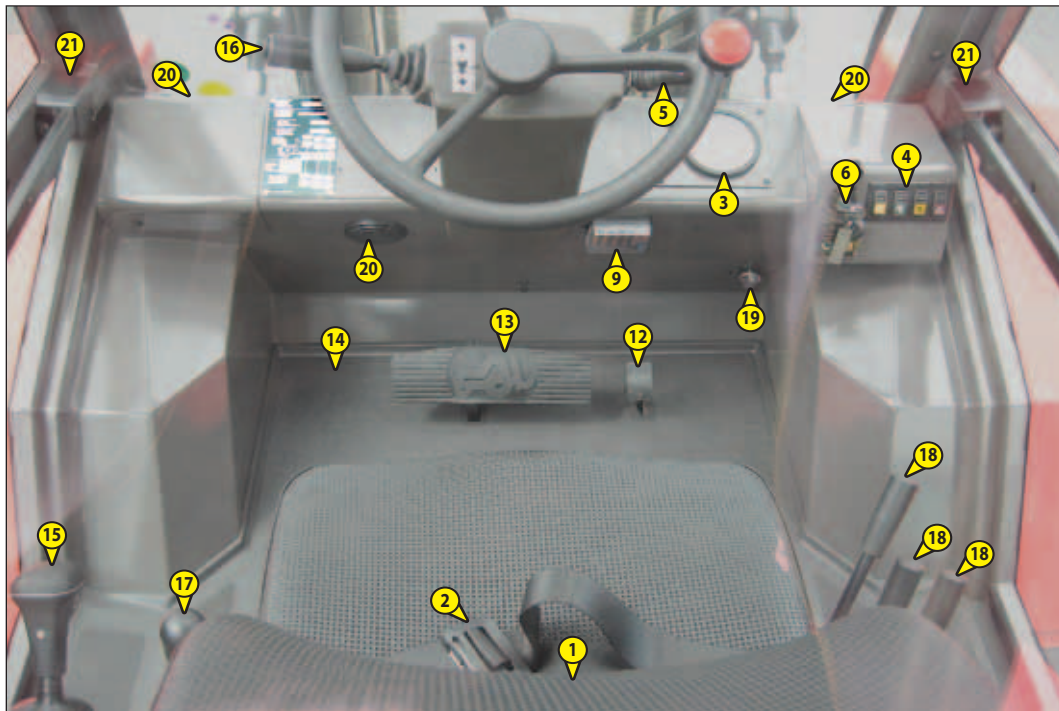
M 30-2 Turbo Série 3-E3

M 40-4 Turbo Série 3-E3

M 26-4 Turbo Série 3-E3

M 30-4 Turbo Série 3-E3

M 50-4 Turbo Série 3-E3





## BESCHRIJVING

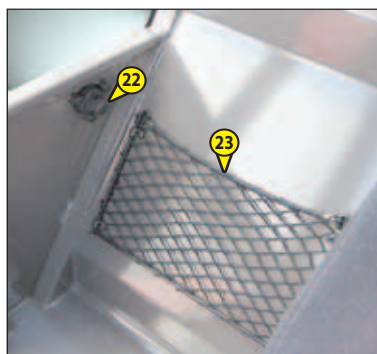
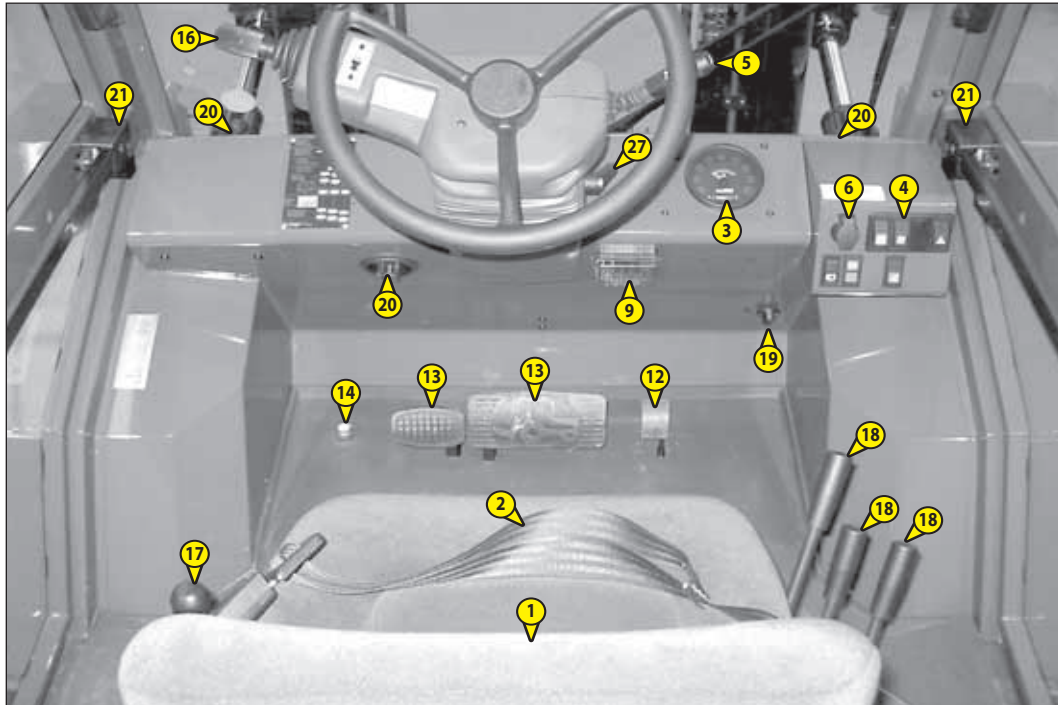
---

- 1 - BESTUURDERSSTOEL
- 2 - VEILIGHEIDSRIEM
- 3 - DASHBOARD CONTROLEORGANEN EN CONTROLELAMPJES
- 4 - SCHAKELAARS
- 5 - SCHAKELAAR VERLICHTING, CLAXON EN KNIPPERLICHTEN
- 6 - CONTACTSLOT
- 7 - REMOLIETANK
- 8 - RUITENWASSERTANK
- 9 - ZEKERINGEN EN RELAIS IN DE CABINE
- 10 - ZEKERINGEN EN RELAIS ONDER DE MOTORKAP (NIET GEÏLLUSTREERD)
- 11 - PLAFONDLAMPJE
- 12 - GASPEDAAL
- 13 - REMPEDAAL EN ONDERBREKING OVERBRENGING
- 14 - DRUKKNOP BLOKKERING DIFFERENTIEEL
- 15 - VERSNELLINGSHENDEL EN ONDERBREKING OVERBRENGING
- 16 - RIJRICHTINGSCHAKELAAR VOORUIT/VRIJ/ACHTERUIT
- 17 - HENDEL HANDREM
- 18 - HYDRAULISCHE BEDIENING
- 19 - BEDIENING VERWARMING
- 20 - VERWARMINGSVENTILATOREN
- 21 - DEURSLOTEN
- 22 - KNOPPEN OM DEUREN TE DEBLOKKEREN
- 23 - DOCUMENTENHOUDER
- 24 - VOORLICHTEN (NIET GEÏLLUSTREERD)
- 25 - ACHTERLICHTEN (NIET GEÏLLUSTREERD)
- 26 - NIVEAUAAANWIJZER

OPMERKING: Alle uitdrukkingen zoals RECHTS, LINKS, VOOR, ACHTER, moeten worden uitgelegd als voor iemand die op de bestuurdersstoel zit en voor zich uit kijkt.

## CONTROLE- EN BEDIENINGSORGANEN

MC 40 Turbo POWERSHIFT Série 3-E3  
 MC 50 Turbo POWERSHIFT Série 3-E3  
 MC 60 Turbo POWERSHIFT Série 3-E3  
 MC 70 Turbo POWERSHIFT Série 3-E3







## BESCHRIJVING

---

- 1 - BESTUURDERSSTOEL
- 2 - VEILIGHEIDSRIEM
- 3 - DASHBOARD CONTROLEORGANEN EN CONTROLELAMPJES
- 4 - SCHAKELAARS
- 5 - SCHAKELAAR VERLICHTING, CLAXON EN KNIPPERLICHTEN
- 6 - CONTACTSLOT
- 7 - REMOLIETANK
- 8 - RUITENWASSERTANK
- 9 - ZEKERINGEN EN RELAIS IN DE CABINE
- 10 - ZEKERINGEN EN RELAIS ONDER DE MOTORKAP (NIET GEÏLLUSTREERD)
- 11 - PLAFONDLAMPJE
- 12 - GASPEDAAL
- 13 - REMPEDAAL EN ONDERBREKING OVERBRENGING
- 14 - DRUKKNOP BLOKKERING DIFFERENTIEEL
- 16 - RIJRICHTINGSCHAKELAAR VOORUIT/VRIJ/ACHTERUIT EN SNELHEIDSKIEZER
- 17 - HENDEL HANDREM
- 18 - HYDRAULISCHE BEDIENING
- 19 - BEDIENING VERWARMING
- 20 - VERWARMINGSVENTILATOREN
- 21 - DEURSLOTEN
- 22 - KNOPPEN OM DEUREN TE DEBLOKKEREN
- 23 - DOCUMENTENHOUDER
- 24 - VOORLICHTEN (NIET GEÏLLUSTREERD)
- 25 - ACHTERLICHTEN (NIET GEÏLLUSTREERD)
- 26 - NIVEAUAAANWIJZER
- 27 - HENDEL OM HET STUUR TE VERSTELLEN

OPMERKING: Alle uitdrukkingen zoals RECHTS, LINKS, VOOR, ACHTER, moeten worden uitgelegd als voor iemand die op de bestuurdersstoel zit en voor zich uit kijkt.

## 1 - BESTUURERSSTOEL

MC 30 Turbo Série 3-E3 M 26-2 Turbo Série 3-E3 M 26-4 Turbo Série 3-E3  
M 30-2 Turbo Série 3-E3 M 30-4 Turbo Série 3-E3  
M 40-4 Turbo Série 3-E3 M 50-4 Turbo Série 3-E3

OM UW COMFORT TE VERZEKEREN KAN DEZE STOEL VOLLEDIG VERSTELD WORDEN.

### INSTELLING IN DE LENGTERICHTING

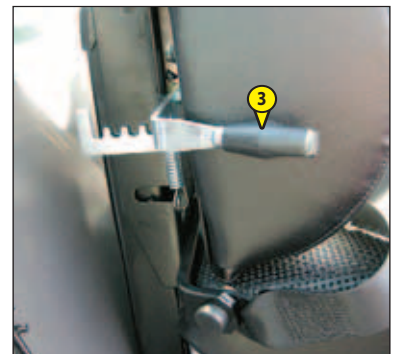
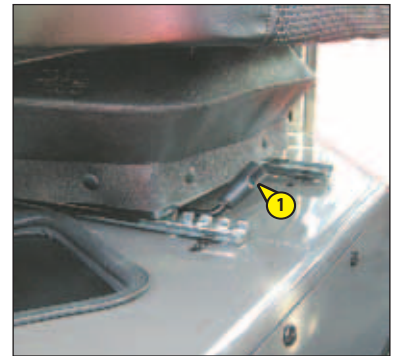
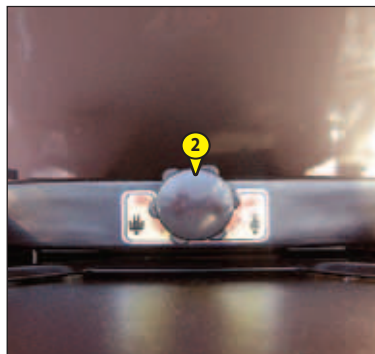
- Trek hendel 1 naar rechts.
- Schuif de zitting in de gewenste stand.
- Laat de hendel los en zorg ervoor dat deze weer vergrendeld is.

### AFSTELLEN VAN DE ZITDRUK

- Gebruik de graadverdeling op de stoel.
- Draai hendel 2 al naar gelang het gewicht van de bestuurder.

### AFSTELLEN VAN SCHUINE STAND VAN DE RUGLEUNING

- Trek de hendel 3 naar boven.
- Kantel de leuning in de gewenste stand.
- Laat de hendel los en controleer of deze goed vergrendeld is.



## 1 - BESTUURERSSTOEL

MC 40 Turbo POWERSHIFT Série 3-E3  
MC 50 Turbo POWERSHIFT Série 3-E3  
MC 60 Turbo POWERSHIFT Série 3-E3  
MC 70 Turbo POWERSHIFT Série 3-E3

OM UW COMFORT TE VERZEKEREN KAN DEZE STOEL VOLLEDIG VERSTELD WORDEN.

### INSTELLING IN DE LENGTERICHTING

- Trek handvat 1 naar boven.
- Schuif de zitting in de gewenste stand.
- Laat de hendel los en zorg ervoor dat deze weer vergrendeld is.

### AFSTELLEN VAN DE ZITDRUK

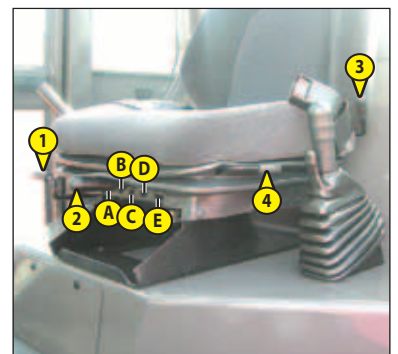
- Trek de hendel 2 omhoog en zet deze in een van de vijf volgende standen.
  - Stand A: Lichte bestuurder (50 Kg).
  - Stand B: Tussengewicht.
  - Stand C: Middelzware bestuurder.
  - Stand D: Tussengewicht.
  - Stand E: Zware bestuurder (120 Kg).

### AFSTELLEN VAN SCHUINE STAND VAN DE RUGLEUNING

- Trek de hendel 3 naar achteren.
- Kantel de rugleuning in een van de drie standen.
- Laat de hendel los en zorg ervoor dat deze weer vergrendeld is.

### AFSTELLEN VAN DE SCHUINE STAND VAN DE HELE STOEL

- Trek de hendel 4 omhoog.
- Kantel de stoel naar voren of naar achteren.
- Laat de hendel los en controleer of deze goed vergrendeld is.



## 1 - PNEUMATISCHE BESTUURDERSSTOEL BASISMODEL (OPTIE)

OM UW COMFORT TE VERZEKEREN KAN DEZE STOEL VOLLEDIG VERSTELD WORDEN.

### AFSTELLING GEWICHT (FIG. A)

Het is aangeraden uw stoel op uw gewicht in te stellen als u zit.

- Het elektrische contact aanzetten op de heftruck.
- Drukken op of trekken aan het hendeltje 1 totdat het controlelampje 2 groen wordt, dit wil zeggen dat de stoel op uw gewicht is ingesteld.

OPMERKING: Om gezondheidsredenen, is het aangeraden de afstelling van het gewicht te controleren en bij te stellen alvorens de heftruck in werking te stellen.

### INSTELLING VAN DE HOOGTE VAN DE ZITTING (FIG. B)

Na het gewicht te hebben ingesteld, kunt u de hoogte van de zitting wijzigen.

- Houd het elektrisch contact van de heftruck aan.
- Drukken op of trekken aan het hendeltje 1 en de hoogte op de gewenste stand instellen, hierbij controleren of de groene kleur in het controlelampje 2 zichtbaar blijft.

**!** Om beschadigingen te vermijden, de compressor niet langer dan 1 minuut activeren.

### SCHUIN ZETTEN ZITTING (FIG. C)

De zitting kan eveneens iets schuin gezet worden.

- Drukken op de linker knop terwijl men op de zitting drukt of juist niet totdat men comfortabel zit.

### DIEPTE INSTELLING ZITTING (FIG. D)

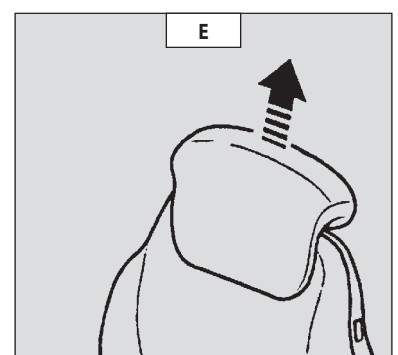
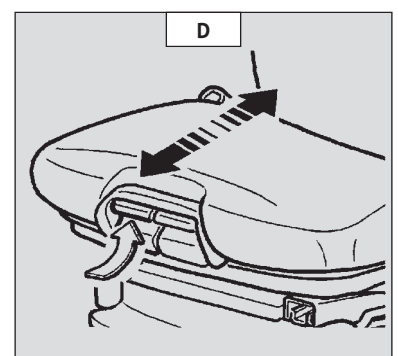
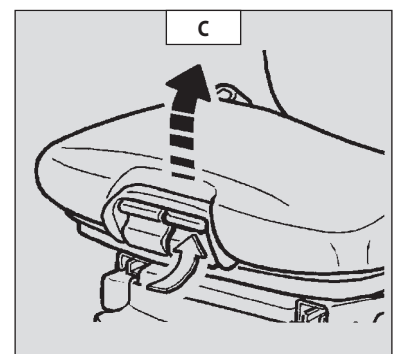
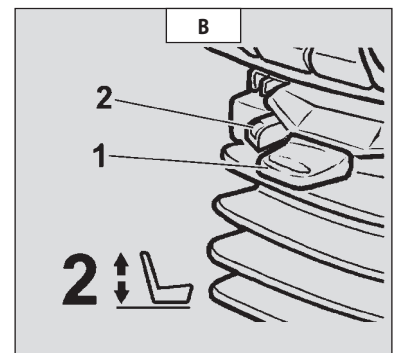
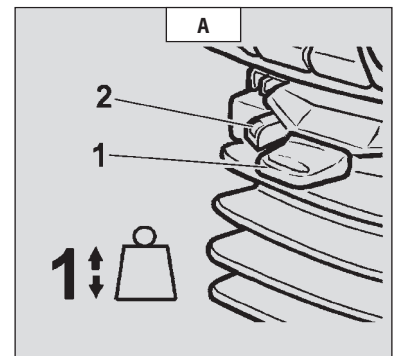
De zitting kan ook in de diepte afgesteld worden.

- Drukken op de rechter knop terwijl men de zitting naar voren of naar achteren drukt totdat men comfortabel zit.

### VERHOOGING RUGLEUNING (FIG. E)

- De hoofdsteun van de rugleuning kan in de hoogte afgesteld worden door hem naar boven te trekken (u hoort de pallen klikken) tot aan de aanslag.

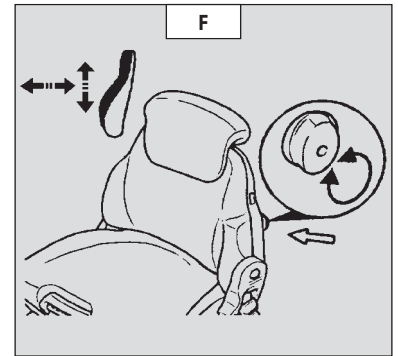
- De hoofdsteun kan eveneens verwijderd worden door er hard aan te trekken als hij tegen de aanslag staat.



#### AFSTELLING LENDESTEUN (FIG. F)

Voor een hoger zitcomfort en meer bewegingsvrijheid voor de bestuurder.

- Het handvat naar links of rechts draaien om de lendesteun in de hoogte en de diepte tot aan de gewenste stand af te stellen.



#### SCHUIN ZETTEN RUGLEUNING (FIG. G)

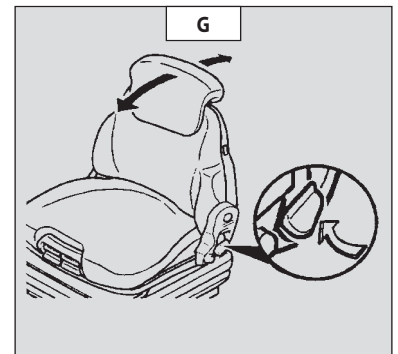
- De rugleuning vasthouden, aan het hendeltje trekken en hem in de gewenste stand zetten.

**!** Indien u de rugleuning niet vasthoudt tijdens deze handeling, zal hij helemaal naar voren kantelen.

#### HORizontALE SCHOKDEMPER (FIG. H)

In bepaalde omstandigheden (bv: Rijden met een aanhanger) is het aangeraden de horizontale schokdemper te gebruiken. De stoel van de bestuurder zal dan beter de schokken kunnen opvangen in de rijrichting.

- Stand 1: Horizontale schokdemper ingeschakeld.
- Stand 2: Horizontale schokdemper uitgeschakeld.



#### LENGTEAFSTELLING (FIG. I)

- Het blokkeringshendeltje in de gewenste stand zetten. Als het hendeltje geblokkeerd is kunt u de stoel niet meer verstellen.

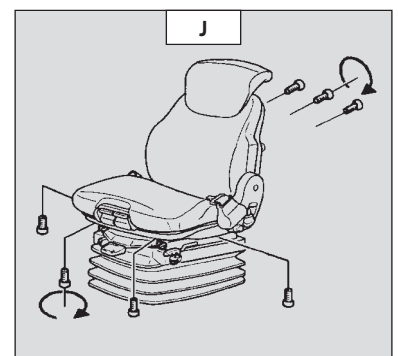
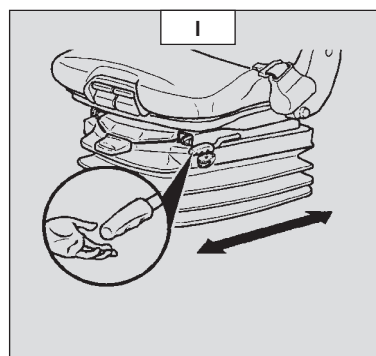
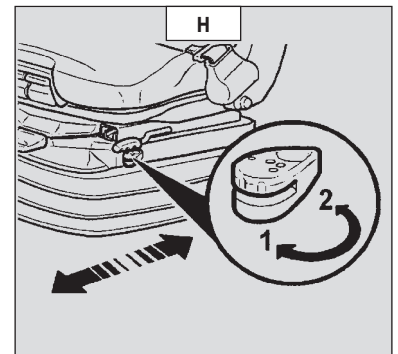
#### ONDERHOUD (FIG. J)

Verontreinigingen kunnen een nadelige invloed hebben op de goede werking van de stoel. Om die reden moet u er dus voor zorgen dat de stoel altijd schoon is en blijft.

- U kunt de kussens schoonmaken of vervangen, ze kunnen eenvoudig uit het stoelgeraamte gehaald worden.

**!** Het naar voren kantelen van de rugleuning kan ongelukken veroorzaken!

De overtrekking van de kussens niet nat maken bij het schoonmaken. Alvorens de gangbare reinigingsmiddelen voor stof en plastic toe te passen, op een klein, verborgen, stukje stof controleren of de stof of het plastic bestand is tegen het betreffende middel.



## 2 - VEILIGHEIDSRRIEM

- Ga in de juiste houding zitting op de stoel.
- Controleer of de veiligheidsriem niet is ineengestremgeld is.
- De riem ten hoogte van het bekken omdoen.
- De riem vastgespen en controleren of hij naar behoren is geblokkeerd.
- De riem op uw postuur afstellen zonder het bekken samen te drukken en zonder te veel speling.

**!** U mag in geen geval de heftruck gebruiken als de veiligheidsgordel defect is (bevestiging, blokkering, gescheurd enz...). De veiligheidsgordel onmiddellijk repareren of vervangen.

### 3 - DASHBOARD CONTROLEORGANEN EN CONTROLELAMPJES

MC 30 Turbo Série 3-E3 M 26-2 Turbo Série 3-E3 M 26-4 Turbo Série 3-E3

M 30-2 Turbo Série 3-E3 M 30-4 Turbo Série 3-E3

M 40-4 Turbo Série 3-E3 M 50-4 Turbo Série 3-E3

#### CONTROLE ORGANEN

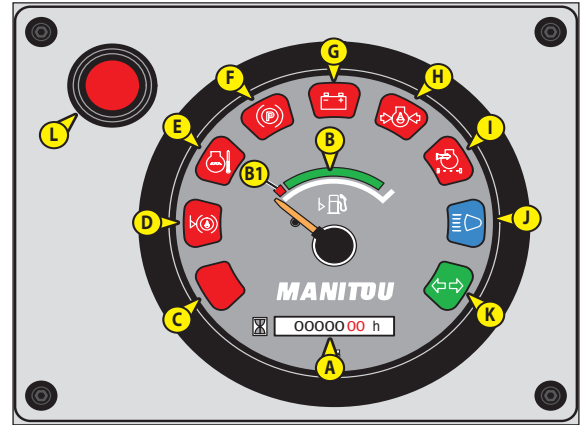
##### A - URENTELLER

##### B - BRANDSTOFPEIL

De rode zone B1 geeft aan dat u op de reserve rijdt en dat de tijd waarover u nog kunt beschikken beperkt is.

#### CONTROLELAMPJES

Als u het elektrische contact op de heftruck aanzet moeten alle rode controlelampjes en de buzzer op het dashboard gaan branden om aan te geven dat zij naar behoren werken. Indien één van deze lampjes of de buzzer niet werkt, de nodige reparaties onverwijld uitvoeren.



##### RODE CONTROLELAMPJE OLIETEMPERATUUR VERSNELLINGSBAK

Het lampje en de buzzer gaan aan als de temperatuur van de olie van de versnellingsbak abnormaal hoog oploopt. De heftruck stoppen en de oorzaak van deze oververhitting opsporen.



##### RODE CONTROLELAMPJE REMOLIEPEIL

Als het lampje en de buzzer gaan branden tijdens de werking van de heftruck, moet u de motor onmiddellijk uitzetten en het peil van de remolie controleren. Indien het peil abnormaal laag is, uw dealer raadplegen.



##### RODE CONTROLELAMPJE WATERTEMPERATUUR VERBRANDINGSMOTOR

Als het lampje en de buzzer gaan branden tijdens de werking van de heftruck, moet u de motor onmiddellijk uitzetten en de oorzaak van de storing opsporen in het koelsysteem.



##### RODE CONTROLELAMPJE PARKEERREM

Als het lampje brandt, wil dat zeggen dat de handrem aangetrokken is.



##### RODE CONTROLELAMPJE STORING ACCULADING

Als de rode lampjes en de buzzer aangaan tijdens de werking van de heftruck, moet u de motor onmiddellijk uitzetten en het elektrische circuit en de drijfriem van de alternator controleren.



##### RODE CONTROLELAMPJE OLIEDRUK VERBRANDINGSMOTOR

Als het controlelampje en de buzzer gaan branden tijdens de werking van de heftruck, moet u de motor onmiddellijk uitzetten en de oorzaak opsporen (zie olie peil in de motor carter).



##### RODE CONTROLELAMPJE VERSTOPPING LUCHTFILTER

Het lampje en de buzzer gaan branden als het patroon van de luchtfilter verontreinigd is. De heftruck stoppen en de nodige reparaties uitvoeren (zie periodiciteit reiniging en vervanging in hoofdstuk: 3 - ONDERHOUD: FILTERELEMENTEN EN DRUJFRIEMEN).



##### BLAUWE CONTROLELAMPJE GROTE LICHTEN

Optioneel voor de MC 30 Turbo Série 3-E3



##### GROENE CONTROLELAMPJE KNIPPERLICHTEN

Optioneel voor de MC 30 Turbo Série 3-E3



##### RODE CONTROLELAMPJE OLIEDRUK VERSNELLINGSBAK

Het controlelampje en de buzzer gaan aan als de druk abnormaal laag wordt in de versnellingsbak, in vooruit. Stop de heftruck en spoor de oorzaak op (bv. oliepeil versnellingsbak ontoereikend, intern lek in de versnellingsbak, enz.).

OPMERKING: Dit controlelampje werkt alleen bij het vooruit gaan en het rijden, geen rekening houden met de informatie als de heftruck stil staat of stationair draait.

### 3 - DASHBOARD CONTROLEORGANEN EN CONTROLELAMPJES

MC 40 Turbo POWERSHIFT Série 3-E3  
MC 50 Turbo POWERSHIFT Série 3-E3  
MC 60 Turbo POWERSHIFT Série 3-E3  
MC 70 Turbo POWERSHIFT Série 3-E3

#### CONTROLE ORGANEN

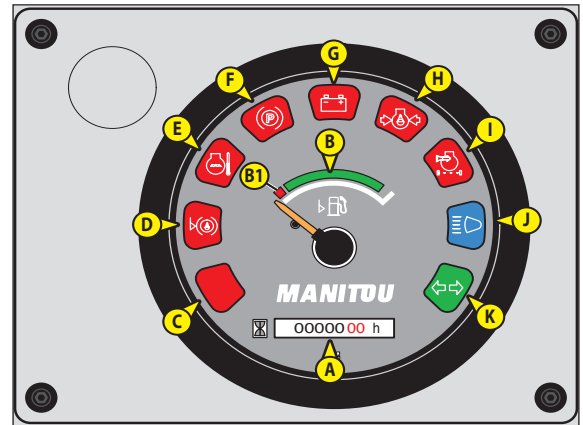
##### A - URENTELLER

##### B - BRANDSTOFPEIL

De rode zone B1 geeft aan dat u op de reserve rijdt en dat de tijd waarover u nog kunt beschikken beperkt is.

#### CONTROLELAMPJES

Als u het elektrische contact op de heftruck aanzet moeten alle rode controlelampjes en de buzzer op het dashboard gaan branden om aan te geven dat zij naar behoren werken. Indien één van deze lampjes of de buzzer niet werkt, de nodige reparaties onverwijld uitvoeren.



##### RODE CONTROLELAMPJE OLJETEMPERATUUR VERSNELLINGSBAK

Het lampje en de buzzer gaan aan als de temperatuur van de olie van de versnellingsbak abnormaal hoog oploopt. De heftruck stoppen en de oorzaak van deze oververhitting opsporen.



##### RODE CONTROLELAMPJE REMOLIEPEIL

Als het lampje en de buzzer gaan branden tijdens de werking van de heftruck, moet u de motor onmiddellijk uitzetten en het peil van de remolie controleren. Indien het peil abnormaal laag is, uw dealer raadplegen.



##### RODE CONTROLELAMPJE WATERTEMPERATUUR VERBRANDINGSMOTOR

Als het lampje en de buzzer gaan branden tijdens de werking van de heftruck, moet u de motor onmiddellijk uitzetten en de oorzaak van de storing opsporen in het koelsysteem.



##### RODE CONTROLELAMPJE PARKEERREM

Als het lampje brandt, wil dat zeggen dat de handrem aangetrokken is.



##### RODE CONTROLELAMPJE STORING ACCULADING

Als de rode lampjes en de buzzer aangaan tijdens de werking van de heftruck, moet u de motor onmiddellijk uitzetten en het elektrische circuit en de drijfriem van de alternator controleren.



##### RODE CONTROLELAMPJE OLIEDRUK VERBRANDINGSMOTOR

Als het controlelampje en de buzzer gaan branden tijdens de werking van de heftruck, moet u de motor onmiddellijk uitzetten en de oorzaak opsporen (zie olie peil in de motor carter).



##### RODE CONTROLELAMPJE VERSTOPPING LUCHTFILTER

Het lampje en de buzzer gaan branden als het patroon van de luchtfilter verontreinigd is. De heftruck stoppen en de nodige reparaties uitvoeren (zie periodiciteit reiniging en vervanging in hoofdstuk: 3 - ONDERHOUD: FILTERELEMENTEN EN DRIJFRIEMEN).



##### BLAUWE CONTROLELAMPJE GROTE LICHTEN



##### GROENE CONTROLELAMPJE KNIPPERLICHTEN

## 4 - SCHAKELAARS

OPMERKING: De plaats van de schakelaars kan verschillen al naar gelang de opties.

### A - RUITENWISSER VOOR EN RUITENWASSER

Als deze schakelaar in de middelste stand staat, wordt de ruitenwisser aangezet en als hij in de laagste stand blijft ingedrukt, wordt de ruitenwisser aangezet.

### B - VENTILATOR VERWARMING

Optioneel voor de MC 30 Turbo Série 3-E3

Met behulp van deze 2-standenschakelaar kan warme of koude lucht door de verwarmingsventilatoren worden geblazen.

### C - UITSCHAKELING OVERBRENGING

MC 30 Turbo Série 3-E3 M 26-2 Turbo Série 3-E3 M 26-4 Turbo Série 3-E3

M 30-2 Turbo Série 3-E3 M 30-4 Turbo Série 3-E3

M 40-4 Turbo Série 3-E3 M 50-4 Turbo Série 3-E3

De schakelaar selecteert de uitschakeling van de overbrenging op het rempedaal.

Stand 1: Controlelampje brandt, de onderbreking van de overbrenging gaat via het rempedaal.

Stand 2: Controlelampje brandt niet, geen onderbreking van de overbrenging via het rempedaal.

OPMERKING: In alle gevallen kan de overbrenging worden uitgeschakeld mbv de versnellingshendel.

### C - OPTIE

MC 40 Turbo POWERSHIFT Série 3-E3

MC 50 Turbo POWERSHIFT Série 3-E3

### C - UITSCHAKELING OVERBRENGING

MC 60 Turbo POWERSHIFT Série 3-E3

MC 70 Turbo POWERSHIFT Série 3-E3

De schakelaar selecteert de uitschakeling van de overbrenging op het rempedaal.

Stand 1: Controlelampje brandt, de onderbreking van de overbrenging gaat via het rempedaal.

Stand 2: Controlelampje brandt niet, geen onderbreking van de overbrenging via het rempedaal.

### D - WAARSCHUWINGSLICHTEN

Optioneel voor de MC 30 Turbo Série 3-E3

Met deze schakelaar kan men de knipperlichten rechts en links tegelijkertijd aanzetten zonder dat het contact wordt ingeschakeld. Het controlelampje geeft aan dat zij in werking zijn.

### E - RUITENWISSER ACHTER + OPTIE RUITENWISSER DAK

Optioneel voor de MC 30 Turbo Série 3-E3

### F - OPTIE

MC 30 Turbo Série 3-E3 M 26-2 Turbo Série 3-E3 M 30-2 Turbo Série 3-E3

### F - ACHTERASKOPPELING

M 26-4 Turbo Série 3-E3 M 40-4 Turbo Série 3-E3

M 30-4 Turbo Série 3-E3 M 50-4 Turbo Série 3-E3

Met deze schakelaar kan de heftruck worden gebruikt met twee of vier aangedreven wielen.

- 2 aangedreven wielen: Schakelaar in stand 1 en het lampje brandt niet.

- 4 aangedreven wielen: Schakelaar in stand 2 en het lampje brandt.

### F - CONTROLELAMPJE BLOKKERING DIFFERENTIEEL

MC 40 Turbo POWERSHIFT Série 3-E3

MC 60 Turbo POWERSHIFT Série 3-E3

MC 50 Turbo POWERSHIFT Série 3-E3

MC 70 Turbo POWERSHIFT Série 3-E3

Dit oranje controlelampje controlelampje wanneer u op de drukknop van de differentieelblokkering drukt.

### G - OPTIE ZWAAILICHT

### H - OPTIE WERKLIJCHT VOOR

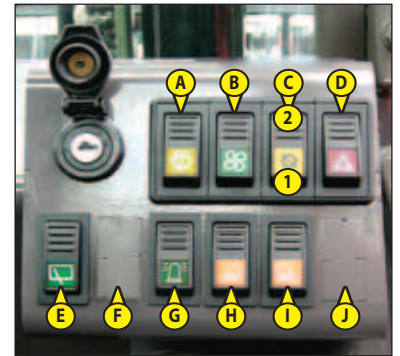
### I - OPTIE WERKLIJCHT ACHTER

### J - OPTIE

MC 30 Turbo Série 3-E3

M 26-2 Turbo Série 3-E3

M 30-2 Turbo Série 3-E3

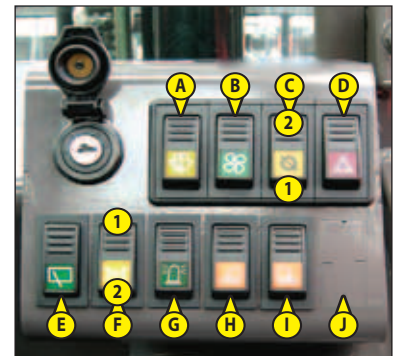


M 26-4 Turbo Série 3-E3

M 40-4 Turbo Série 3-E3

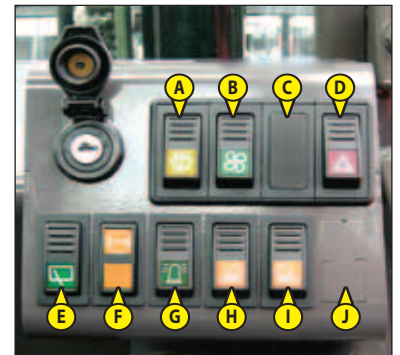
M 30-4 Turbo Série 3-E3

M 50-4 Turbo Série 3-E3



MC 40 Turbo POWERSHIFT Série 3-E3

MC 50 Turbo POWERSHIFT Série 3-E3



MC 60 Turbo POWERSHIFT Série 3-E3

MC 70 Turbo POWERSHIFT Série 3-E3



## 5 - WAARSCHUWINGSSCHAKELAAR

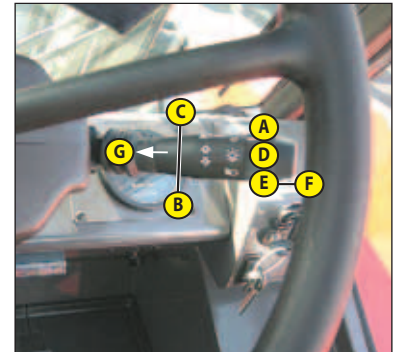
MC 30 Turbo Série 3-E3

### 5 - SCHAKELAAR VERLICHTING, CLAXON EN KNIPPERLICHTEN

Optioneel voor de MC 30 Turbo Série 3-E3

Deze schakelaar bedient het visuele en geluidssignaalstelsel.

- A - Lichten zijn uit, knipperlichten werken niet.
- B - Knipperlichten rechts werken.
- C - Knipperlichten links werken.
- D - De stadslichten en de achterlichten staan aan.
- E - De dimlichten en de achterlichten staan aan.
- F - De grote lichten en de achterlichten staan aan.
- G - Knipperen met groot licht.



De claxon treedt in werking als men op het uiteinde van de schakelaar drukt.

OPMERKING: De standen D - E - F - G kunnen worden ingesteld zonder dat het contact aangezet is.

## 6 - CONTACTSLOT

De aanzetter heeft 5 standen:

- P - Contact uit, parkeerstand.
- O - Elektrisch contact onderbroken en stilstand van de verbrandingsmotor.
- I - Elektrisch contact.
- II - Voorverwarming.
- III - Starten en terug naar stand I zodra men de sleutel loslaat.

## 7 - REMOLIETANK

Zie: 3 - ONDERHOUD: B - OM DE 50 WERKUREN.

## 8 - RUITENWASSERTANK

Zie: 3 - ONDERHOUD: B - OM DE 50 WERKUREN.

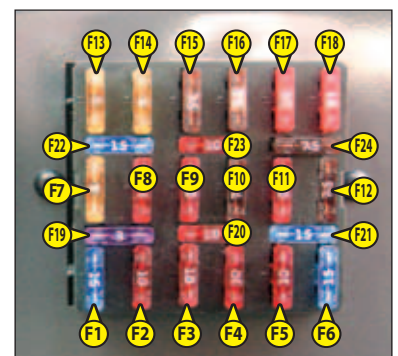
## 9 - ZEKERINGEN EN RELAIS IN DE CABINE

\*: Optioneel voor de MC 30 Turbo Série 3-E3

- Verwijder het deksel om bij zekeringen F1 tot en met F24 te kunnen komen.

**⚠ Vervang een doorgeslagen zekering altijd door een zekering met equivalente karakteristieken. Gebruik nooit een gerepareerde zekering.**

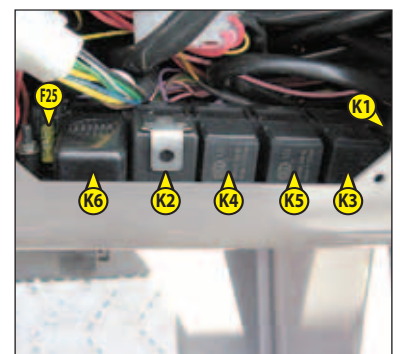
- F1 - Voeding verlichtingschakelaar, claxon en knipperlichten (15A). \*
- F2 - Voeding waarschuwingslichten (10A). \*
- F3 - Ruitenwischer achter (10A). \*
  - OPTIE Ruitenwischer dak (10A).
- F4 - OPTIE Werklichten achter (10A).
- F5 - OPTIE Werklichten voor (10A).
- F6 - Verwarming (15A). \*
- F7 - Paneel controleorganen (5A).
- F8 - Ruitenwischer en ruitenwasser voor (10A).
- F9 - Voeding knipperlichten (10A). \*
- F10 - Rijrichtingschakelaar (10A).
  - Onderbreking transmissie (10A).
  - OPTIE Achteruitrijlichten (10A).
  - OPTIE Claxon achteruitrijden (10A).
- F11 - Claxon (10A).
  - Aanzetter stop (10A).
- F12 - OPTIE Zwaailicht (7,5A).
- F13 - Stadslichten rechts (5A). \*
  - Controlelampje stadslichten (5A). \*
  - Verlichting dashboard (5A). \*







- F14 - Stadslichten links (5A). \*
  - F15 - Knipperlichten rechts (7,5A). \*
  - F16 - Knipperlichten links (7,5A). \*
  - F17 - Dimlichten (10A). \*
    - Controlelampje dimlichten (10A). \*
  - F18 - Grote lichten (10A). \*
    - Controlelampje grote lichten (10A). \*
  - F19 - Plafondlampje (3A). \*
    - OPTIE (+) permanent (3A).
  - F20 - OPTIE Voorinrichting diefstalbeveiliging (10A).
    - OPTIE Autoradio (10A).
      - MC 30 Turbo Série 3-E3 M 26-2 Turbo Série 3-E3 M 26-4 Turbo Série 3-E3
      - M 30-2 Turbo Série 3-E3 M 30-4 Turbo Série 3-E3
      - M 40-4 Turbo Série 3-E3 M 50-4 Turbo Série 3-E3
  - OPTIE.
    - MC 40 Turbo POWERSHIFT Série 3-E3 MC 60 Turbo POWERSHIFT Série 3-E3
    - MC 50 Turbo POWERSHIFT Série 3-E3 MC 70 Turbo POWERSHIFT Série 3-E3
  - F21 - OPTIE.
    - MC 30 Turbo Série 3-E3 M 26-2 Turbo Série 3-E3 M 26-4 Turbo Série 3-E3
    - M 30-2 Turbo Série 3-E3 M 30-4 Turbo Série 3-E3
    - M 40-4 Turbo Série 3-E3 M 50-4 Turbo Série 3-E3
  - Differentieelblokkering (10A).
    - MC 40 Turbo POWERSHIFT Série 3-E3 MC 60 Turbo POWERSHIFT Série 3-E3
    - MC 50 Turbo POWERSHIFT Série 3-E3 MC 70 Turbo POWERSHIFT Série 3-E3
  - F22 - OPTIE Pneumatische stoel (15A).
    - OPTIE Autoradio (10A).
  - F23 - OPTIE Voorinrichting diefstalbeveiliging (10A).
    - MC 30 Turbo Série 3-E3 M 26-2 Turbo Série 3-E3 M 26-4 Turbo Série 3-E3
    - M 30-2 Turbo Série 3-E3 M 30-4 Turbo Série 3-E3
    - M 40-4 Turbo Série 3-E3 M 50-4 Turbo Série 3-E3
  - OPTIE.
    - MC 40 Turbo POWERSHIFT Série 3-E3 MC 60 Turbo POWERSHIFT Série 3-E3
    - MC 50 Turbo POWERSHIFT Série 3-E3 MC 70 Turbo POWERSHIFT Série 3-E3
  - F24 - OPTIE.
    - MC 30 Turbo Série 3-E3 M 26-2 Turbo Série 3-E3 M 30-2 Turbo Série 3-E3
    - MC 40 Turbo POWERSHIFT Série 3-E3 MC 60 Turbo POWERSHIFT Série 3-E3
    - MC 50 Turbo POWERSHIFT Série 3-E3 MC 70 Turbo POWERSHIFT Série 3-E3
  - Achteraskoppeling (7,5A).
    - M 26-4 Turbo Série 3-E3 M 40-4 Turbo Série 3-E3
    - M 30-4 Turbo Série 3-E3 M 50-4 Turbo Série 3-E3
  - F25 - Aanzetter (25A).
- Demonteer de plaat 1 om bij de zekering F25 en de relais K1 en K6 te komen.
- K1 - Relais onderbreking transmissie.
    - MC 30 Turbo Série 3-E3 M 26-2 Turbo Série 3-E3 M 26-4 Turbo Série 3-E3
    - M 30-2 Turbo Série 3-E3 M 30-4 Turbo Série 3-E3
    - M 40-4 Turbo Série 3-E3 M 50-4 Turbo Série 3-E3
  - K1 - Relais vooruitrijden achteruitrijden.
    - MC 40 Turbo POWERSHIFT Série 3-E3 MC 60 Turbo POWERSHIFT Série 3-E3
    - MC 50 Turbo POWERSHIFT Série 3-E3 MC 70 Turbo POWERSHIFT Série 3-E3
  - K2 - Centrale richtingaanwijzer. \*
  - K3 - Relais vooruitrijden.
    - MC 30 Turbo Série 3-E3 M 26-2 Turbo Série 3-E3 M 26-4 Turbo Série 3-E3
    - M 30-2 Turbo Série 3-E3 M 30-4 Turbo Série 3-E3
    - M 40-4 Turbo Série 3-E3 M 50-4 Turbo Série 3-E3
  - K4 - Relais beveiliging starten.
  - K5 - Relais achteruitrijden.
  - K6 - Zoemer.



## 10 - ZEKERINGEN EN RELAIS ONDER DE MOTORKAP

**!** Vervang een doorgeslagen zekering altijd door een zekering met equivalente karakteristieken. Gebruik nooit een gerepareerde zekering.

F26 - OPTIE Gasolieontstoller (15A).

K11 - OPTIE Gasolieontstoller.

- Open deksel 1 om bij de zekeringen te kunnen komen.

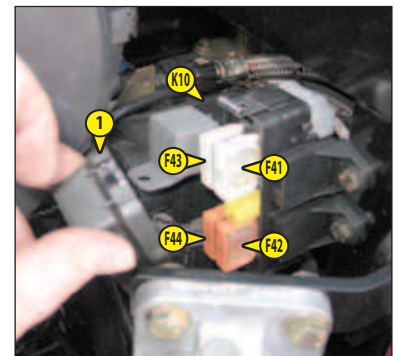
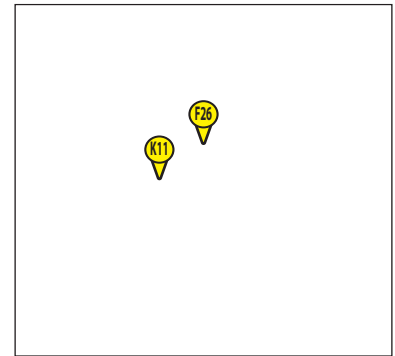
F41 - Elektrische uitrustingen van de heftruck (40A).

F42 - Voorverwarming verbrandingsmotor (80A).

F43 - Alternator (80A).

F44 - Elektrische uitrustingen van de heftruck (40A).

K10 - Relais voorverwarming.



## 11 - PLAFONDLAMPJE

Optioneel voor de MC 30 Turbo Série 3-E3

## 12 - GASPEDAAL

## 13 - REMPEDAAL EN ONDERBREKING OVERBRENGING

MC 30 Turbo Série 3-E3 M 26-2 Turbo Série 3-E3 M 26-4 Turbo Série 3-E3 M 40-4 Turbo Série 3-E3

M 30-2 Turbo Série 3-E3 M 30-4 Turbo Série 3-E3 M 50-4 Turbo Série 3-E3

Het pedaal bedient de voorwielen middels een hydraulisch remsysteem om de snelheid te verminderen en de heftruck tot stilstand te brengen. Met deze pedaal wordt de overbrenging geleidelijk onderbroken teneinde het object langzaam te kunnen benaderen (nauwluisterende werkzaamheden) met het volledige vermogen van de verbrandingsmotor.

## 13 - REMPEDAAL EN ONDERBREKING OVERBRENGING

MC 40 Turbo POWERSHIFT Série 3-E3

MC 60 Turbo POWERSHIFT Série 3-E3

MC 50 Turbo POWERSHIFT Série 3-E3

MC 70 Turbo POWERSHIFT Série 3-E3

### PEDAAL VAN BEDRIJFSREM

Het pedaal bedient de voor- en achterwielen middels een hydraulisch remsysteem om de snelheid te verminderen en de heftruck tot stilstand te brengen.

### PEDAAL ONDERBREKING OVERBRENGING

Met het pedaal kan de overbrenging geleidelijk worden onderbroken teneinde het object langzaam te kunnen benaderen (delicate werkzaamheden) met het volledige vermogen van de verbrandingsmotor. Vervolgens kan de heftruck met het pedaal van de bedrijfsrem tot stilstand worden gebracht.

## 14- DRUKKNOP BLOKKERING DIFFERENTIEEL

Optioneel voor de M 26-4 Turbo Série 3-E3 M 40-4 Turbo Série 3-E3

M 30-4 Turbo Série 3-E3 M 50-4 Turbo Série 3-E3

Met de differentieelblokkering kunnen de aandrijfwielen ongeacht de toestand van het terrein aan dezelfde snelheid blijven draaien. Druk op de drukknop om deze in te schakelen.

- Houd deze stand aan zolang de blokkering nodig is. U onderbreekt het gebruik ervan door uw voet van de bovenkant van de drukknop af te halen, die vervolgens automatisch naar zijn oorspronkelijke stand terugkeert.

**!** Zolang de differentieelblokkering ingeschakeld is, dient u in een rechte lijn en in eerste versnelling te rijden.

## 15 - VERSNELLINGSHENDEL EN ONDERBREKING OVERBRENGING

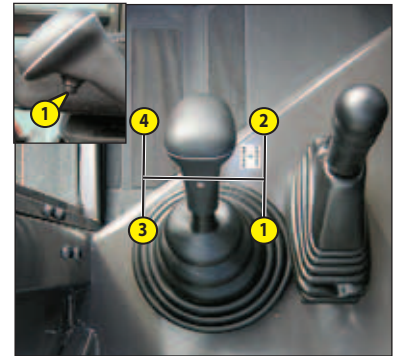
MC 30 Turbo Série 3-E3 M 26-2 Turbo Série 3-E3 M 26-4 Turbo Série 3-E3

M 30-2 Turbo Série 3-E3 M 30-4 Turbo Série 3-E3

M 40-4 Turbo Série 3-E3 M 50-4 Turbo Série 3-E3

Alvorens een andere versnelling in te kunnen schakelen moet men de overbrenging uitzetten door te drukken op knop 1 op de hendel.

- 1ste versnelling: Rechts naar achteren.
- 2e versnelling: Rechts naar voren.
- 3e versnelling: Links naar achteren.
- 4e versnelling: Links naar voren.



### GEbruiksvoorwaarden van de versnellingen

- Op de heftrucks met koppelomzetters is het niet nodig systematisch te starten in de 1ste versnelling en dan geleidelijk over te schakelen.

**!** De versnelling moet zorgvuldig worden gekozen naar gelang de te verrichten werkzaamheden. Als men niet de juiste versnelling kiest, kan de temperatuur van de versnellingsbakolie uiterst snel oplopen door bovenmatig doorslaan van de convertor wat ernstige beschadiging van de overbrenging ten gevolge kan hebben (men moet verplicht de machine stilzetten en de werkomstandigheden wijzigen als het controlelampje van de versnellingsbakolie gaat branden). Het kiezen van een onjuiste versnelling kan eveneens een verlaging van het prestatievermogen van de heftruck bij vooruitrijden met zich meebrengen: als de kracht voor het vooruitrijden groter wordt, kan de voortschrijdingsnelheid in de versnelling r (bijvoorbeeld 3e versnelling) lager zijn dan de voortschrijdingsnelheid die men kan verkrijgen met de versnelling r-1 (in 2e in plaats van de 3e versnelling).

In het algemeen raden wij aan de volgende versnellingen te gebruiken naar gelang de te verrichten werkzaamheden.

- Op de weg: Vertrekken in de 3e versnelling en overschakelen op de 4e als de omstandigheden en de staat van de weg dit toelaten. In bergachtige gebieden, vertrekken in 2e versnelling en overschakelen op de 3e als de omstandigheden en de staat van de weg dit toelaten.
- Met een aanhanger op de weg: Vertrekken in 2e versnelling en overschakelen op de 3e als de omstandigheden en de staat van de weg dit toestaan.
- Bij lossen en laden enz...: 3e versnelling.  
2e versnelling in beperkte ruimten of plaatsen.
- Opladen (met laadbak, mestvork...): 2e versnelling.
- Grond- en graafwerk: 1ste versnelling.

## 16 - RIJRICHTINGSCHAKELAAR VOORUIT/VRIJ/ACHTERUIT

MC 30 Turbo Série 3-E3 M 26-2 Turbo Série 3-E3 M 26-4 Turbo Série 3-E3

M 30-2 Turbo Série 3-E3 M 30-4 Turbo Série 3-E3

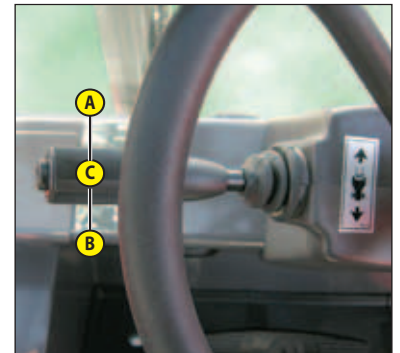
M 40-4 Turbo Série 3-E3 M 50-4 Turbo Série 3-E3

De rijrichting van de heftruck alleen omzetten als men langzaam rijdt, zonder gas te geven. Dankzij een indexering in de vrije stand kan men voorkomen dat men ongewenst de rijrichting omkeert.

VOORUIT: De hendel iets optillen en naar voren zetten (stand A).

ACHTERUIT: De hendel iets optillen en naar achteren zetten (stand B).

VRIJE STAND: De hendel moet in de vrije stand staan als men de heftruck wil starten (stand C).



OPMERKING: Optioneel kunnen achteruitrijlichten en een geluidssignaal bij het achteruitrijden aangeven dat de heftruck achteruit rijdt (geluidswaarschuwingsinrichting achteruit rijden).

### VEILIGHEID TIJDENS HET VERPLAATSEN VAN DE HEFTRUCK

De toestemming om de heftruck te verplaatsen wordt gecontroleerd door een elektronisch module. Als de bediener de heftruck naar voren of naar achteren wenst te verplaatsen, moet hij de volgende sequentie in acht nemen:

- 1 - naar behoren gaan zitten op de chauffeursstoel,
- 2 - de parkeerrem loszetten,
- 3 - de versnelling vooruit of achteruit instellen.

Om de heftruck te stoppen, moet hij de volgende sequentie in acht nemen:

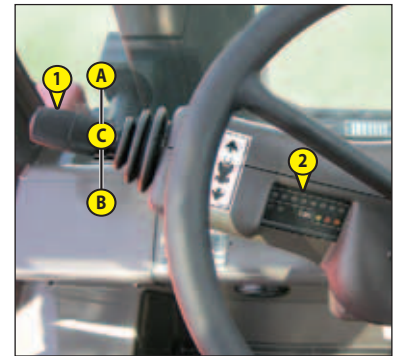
- 1 - zet de rijrichtingschakelaar in de vrije stand,
- 2 - de parkeerrem aantrekken,
- 3 - uit de heftruck gaan.

OPMERKING: Wanneer de operator de stuurpost verlaat met de versnelling ingeschakeld in vooruit of achteruit, zal een alarmsignaal in werking treden. De operator kan zich opnieuw neerzetten en de verplaatsing vooruit of achteruit verder zetten. Indien het alarmsignaal discontinu wordt, moet de operator zich neerzetten en de rijrichtingschakelaar in de neutrale stand zetten, en naar de versnelling vooruit of achteruit schakelen om verder te kunnen rijden.

## 16 - RIJRICHTINGSCHAKELAAR VOORUIT/VRIJ/ACHTERUIT EN SNELHEIDSKIEZER

MC 40 Turbo POWERSHIFT Série 3-E3  
MC 50 Turbo POWERSHIFT Série 3-E3

MC 60 Turbo POWERSHIFT Série 3-E3  
MC 70 Turbo POWERSHIFT Série 3-E3



### RIJRICHTINGSCHAKELAAR

De rijrichting van de heftruck alleen omzetten als men stopt of langzaam rijdt, zonder gas te geven. Tijdens het wisselen van rijrichting mag u tevens niet van versnelling veranderen, met uitzondering van de 4e versnelling bij vooruitrijden die wordt veranderd in de 3e versnelling bij achteruitrijden. Dankzij een indexingering in de vrije stand kan men voorkomen dat men ongewenst de rijrichting omkeert.

VOORUIT: De hendel naar voren zetten (stand A).

ACHTERUIT: De hendel naar achteren zetten (stand B).

VRIJE STAND: De hendel moet in de vrije stand staan als men de heftruck wil starten (stand C). Bij het starten wordt automatisch de 3de versnelling gekozen.

OPMERKING: Optioneel kunnen achteruitrijlichten en een geluidssignaal bij het achteruitrijden aangeven dat de heftruck achteruit rijdt (geluidswaarschuwing/inrichting achteruit rijden).

### VEILIGHEID TIJDENS HET VERPLAATSEN VAN DE HEFTRUCK

De toestemming om de heftruck te verplaatsen wordt gecontroleerd door een elektronisch module. Als de bediener de heftruck naar voren of naar achteren wenst te verplaatsen, moet hij de volgende sequentie in acht nemen:

- 1 - naar behoren gaan zitten op de chauffeursstoel,
- 2 - de parkeerrem loszetten,
- 3 - de versnelling vooruit of achteruit instellen.

Om de heftruck te stoppen, moet hij de volgende sequentie in acht nemen:

- 1 - zet de rijrichtingschakelaar in de vrije stand,
- 2 - de parkeerrem aantrekken,
- 3 - uit de heftruck gaan.

OPMERKING: Wanneer de operator de stuurpost verlaat met de versnelling ingeschakeld in vooruit of achteruit, zal een alarmsignaal in werking treden. De operator kan zich opnieuw neerzetten en de verplaatsing vooruit of achteruit verder zetten. Indien het alarmsignaal discontinu wordt, moet de operator zich neerzetten en de rijrichtingschakelaar in de neutrale stand zetten, en naar de versnelling vooruit of achteruit schakelen om verder te kunnen rijden.

### SNELHEIDSKIEZER

Er kunnen opeenvolgend hogere versnellingen worden gekozen door hendel 1 naar voren te duwen en opeenvolgend lagere versnellingen door hendel 1 naar achteren te trekken. De gekozen snelheid wordt op wijzerplaat 2 aangegeven met een controlelampje.

### BESCHRIJVING VAN DE LED'S

① ② ③ ④: Geeft de gekozen versnelling en de stand van de richtingomkeerhendel aan (4e, alleen bij vooruit rijden).

- Rood bij neutraal.
- Groen bij vooruit rijden.
- Geel bij achteruit rijden.

⑤ ⑥ ⑦: Werkingstest (zie de reparatiehandleiding).

⑧: De groene led brandt wanneer de heftruck stilstaat. Als deze tijdens het rijden gaat branden, raadpleegt u de dealer.

N: De rode led brandt in de volgende twee gevallen:

- Wanneer de richtingomkeerhendel in de vrije stand staat.
- 3 tot 4 seconden nadat de heftruck is stilgezet, ongeacht de stand van de richtingomkeerhendel (onderbreking van de versnelling). Er moet dan worden gereden om de versnelling weer in te schakelen.

T: Werkingstest (zie de reparatiehandleiding). Als de led tijdens het rijden gaat branden, raadpleegt u de dealer.



### GEBRUIKSVORWAARDEN VAN DE VERSNELLINGEN

- Op de heftrucks met koppelmotoren is het niet nodig systematisch te starten in de 1ste versnelling en dan geleidelijk over te schakelen.

**⚠ De versnelling moet zorgvuldig worden gekozen naar gelang de te verrichten werkzaamheden. Als men niet de juiste versnelling kiest, kan de temperatuur van de versnellingsbakolie uiterst snel oplopen door bovenmatig doorslaan van de converter wat ernstige beschadiging van de overbrenging ten gevolge kan hebben (men moet verplicht de machine stilzetten en de werkomstandigheden wijzigen als het controlelampje van de versnellingsbakolie gaat branden). Het kiezen van een onjuiste versnelling kan eveneens een verlaging van het prestatievermogen van de heftruck bij vooruitrijden met zich meebrengen: als de kracht voor het vooruitrijden groter wordt, kan de voortschrijdingsnelheid in de versnelling r (bijvoorbeeld 3e versnelling) lager zijn dan de voortschrijdingsnelheid die men kan verkrijgen met de versnelling r-1 (in 2e in plaats van de 3e versnelling).**

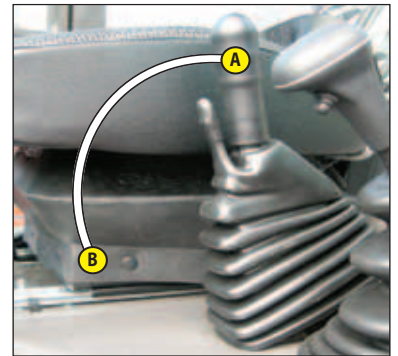
In het algemeen raden wij aan de volgende versnellingen te gebruiken naar gelang de te verrichten werkzaamheden.

- Op de weg: Vertrekken in de 3e versnelling en overschakelen op de 4e als de omstandigheden en de staat van de weg dit toelaten. In bergachtige gebieden, vertrekken in 2e versnelling en overschakelen op de 3e als de omstandigheden en de staat van de weg dit toelaten.
- Met een aanhanger op de weg: Vertrekken in 2e versnelling en overschakelen op de 3e als de omstandigheden en de staat van de weg dit toestaan.
- Bij lossen en laden enz...: 3e versnelling.  
2e versnelling in beperkte ruimten of plaatsen.
- Opladen (met laadbak, mestvork...): 2e versnelling.
- Grond- en graafwerk: 1ste versnelling.

## 17 - HANDREM

Om te voorkomen dat men de handrem onverwacht en ongewild losmaakt, is de hendel voorzien van een veiligheidsblokkeringsysteem.

- Om de handrem aan te trekken, de hendel naar achteren trekken (stand A).
- Om de handrem los te maken, de hendel deblokkeren en naar voren duwen (stand B).



## 18 - HYDRAULISCHE BEDIENING

**!** Niet proberen de hydraulische druk van het systeem te wijzigen. In geval van slechte werking uw dealer raadplegen. IEDERE WIJZIGING MAAKT DE GARANTIE NIETIG.

**!** Gebruik de hydraulische bedieningsorganen voorzichtig en zonder stoten om storingen te voorkomen die het gevolg zijn van schokken aan de heftruck.

### OPTILLEN LADING

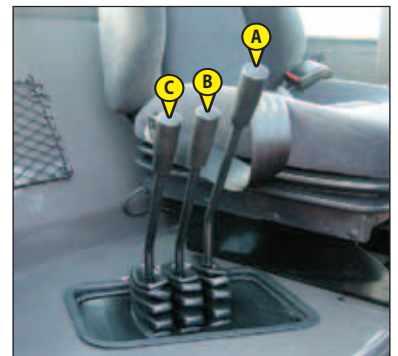
- Hendel A naar achteren voor het optillen.
- Hendel A naar voren voor het zakken.

### KANTELEN VAN DE MAST

- Hendel B naar achteren om naar achteren te kantelen.
- Hendel B naar voren om naar voren te kantelen.

### TOEBEHOREN

- Hendel C naar voren of achteren.



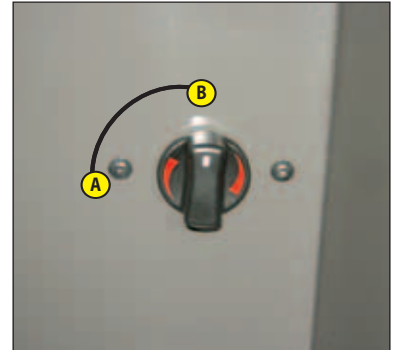
## 19 - BEDIENING VERWARMING

Optioneel voor de MC 30 Turbo Série 3-E3

Met dit bedieningsorgaan kan men de temperatuur in de cabine regelen.

- A - Klep is dicht, ventilator geeft koude lucht af.
- B - Klep is volledig open, ventilator geeft warme lucht af.

Men kan de gewenste temperatuur instellen met de tussenstanden.



## 20 - VERWARMINGSVENTILATOREN

Optioneel voor de MC 30 Turbo Série 3-E3

## 21 - DEURSLOTEN

Optioneel voor de MC 30 Turbo Série 3-E3

De heftruck wordt geleverd met twee sleutels om de cabine te vergrendelen.

## 22 - KNOPPEN OM DEUREN TE DEBLOKKEREN

Optioneel voor de MC 30 Turbo Série 3-E3

## 23 - DOCUMENTENHOUDER

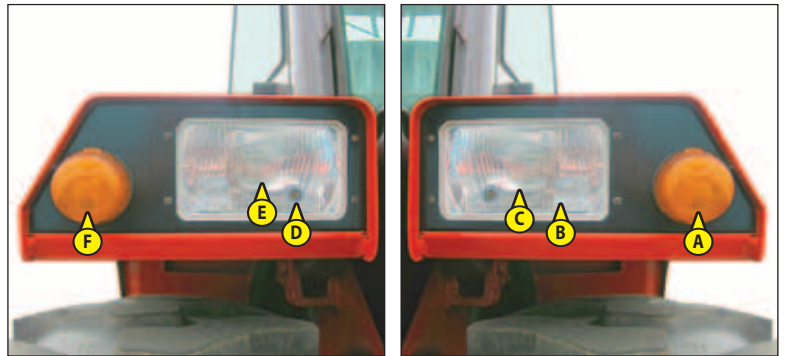
Controleren of de handleiding naar behoren opgeborgen is in het documentenhouder.

OPMERKING: OPTIONEEL is een waterdichte aktentas beschikbaar.

## 24 - VOORLICHTEN

Optioneel voor de MC 30 Turbo Série 3-E3

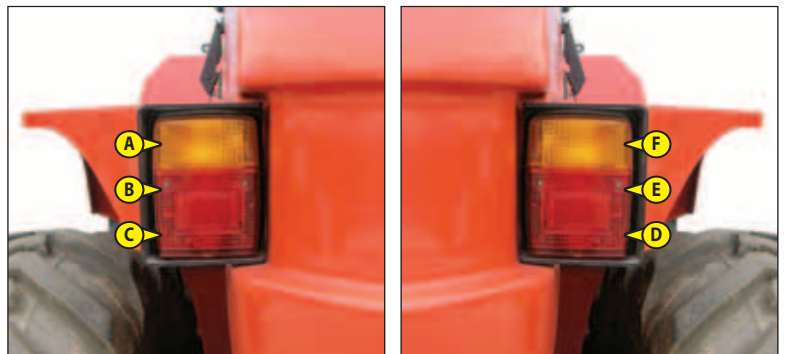
- A - Knipperlicht links vooraan.
- B - Stadslicht linksvoor.
- C - Dimlicht en groot licht linksvoor.
- D - Stadslicht rechtsvoor.
- E - Dimlicht en groot licht rechtsvoor.
- F - Knipperlicht rechtsvoor.



## 25 - ACHTERLICHTEN

Optioneel voor de MC 30 Turbo Série 3-E3

- A - Knipperlicht linksachter.
- B - Remlicht links achter.
- C - Achterlicht links.
- D - Achterlicht rechts.
- E - Remlicht rechtsachter.
- F - Knipperlicht rechtsachter.



## 25 - ACHTERLICHTEN

MC 60 Turbo POWERSHIFT Série 3-E3  
MC 70 Turbo POWERSHIFT Série 3-E3

- A - Knipperlicht linksachter.
- B - Remlicht links achter.
- C - Achterlicht links.
- D - Achterlicht rechts.
- E - Remlicht rechtsachter.
- F - Knipperlicht rechtsachter.



## 26 - NIVEAU AANWIJZER

Hiermee kan worden nagegaan of de heftruck goed horizontaal staat.

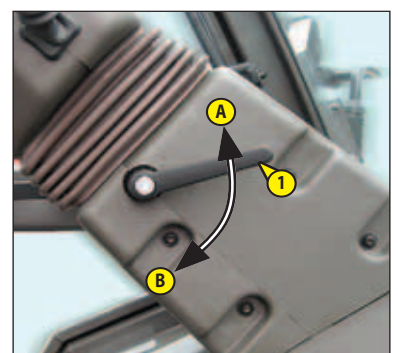


## 27 - HENDEL OM HET STUUR TE VERSTELLEN

Optioneel voor de MC 30 Turbo Série 3-E3  
M 26-2 Turbo Série 3-E3 M 26-4 Turbo Série 3-E3  
M 30-2 Turbo Série 3-E3 M 30-4 Turbo Série 3-E3  
M 40-4 Turbo Série 3-E3 M 50-4 Turbo Série 3-E3

Met deze hendel kan men de hoogte van het stuur verstellen en het min of meer schuin zetten.

- Hendel 1 naar A toe draaien om het stuur te deblokkeren en af te kunnen stellen.
- Hendel 1 naar B toe draaien om het stuur te blokkeren in de gewenste stand.





## TREKSTANG EN TREKHAAK

Aan deze inrichting die aan de achterkant van de heftruck zit, kan een aanhanger worden gehangen. De capaciteit wordt voor elke heftruck beperkt door het toegestane totale rijdende gewicht, de trekkracht en de maximale verticale spanning op het aanhaakpunt. Deze inlichtingen staan aangegeven op het plaatje van de fabrikant dat op elke heftruck zit (zie: 2 - BESCHRIJVING: IDENTIFICATIE VAN DE HEFTRUCK).

- Raadpleeg voor het gebruik van een aanhanger de in uw land geldende regelgeving (maximale rijsnelheid, remming, maximaal gewicht van de aanhanger e.d.).
- Controleer de staat van de aanhanger vóór gebruik (staat en druk van de banden, elektrisch contact, hydraulische slang, remsysteem e.d.).

**!** *Trek geen aanhanger of toebehoren dat niet in perfecte staat van werking verkeert. Het gebruik van een aanhanger in slechte staat zou de stuurinrichting en de remming van de heftruck en dus de veiligheid van het geheel kunnen aantasten.*

**!** *Indien een persoon buiten de truck helpt bij het aanhangen of loshalen van de aanhanger, moet deze persoon voortdurend zichtbaar blijven voor de bestuurder en wachten tot de heftruck is gestopt, de parkeerrem is aangetrokken en de verbrandingsmotor is afgezet alvorens met de aanhanger aan de slag te gaan.*

### A - TREKSTANG

#### AANHANGEN EN LOSHALEN VAN DE AANHANGER

- Zet voor het aanhangen de heftruck zo dicht mogelijk bij de ring van de aanhanger.
- Trek de parkeerrem aan en stop de verbrandingsmotor.
- Haal pin 1 weg, til trekstang 2 op en zet de ring van de aanhanger erop of haal hem eraf.

**!** *Let bij dit manoeuvre op het gevaar van knippen of verpletteren.  
Vergeet niet om pin 1 terug te zetten.  
Controleer bij het loshalen van de aanhanger dat deze zelfstandig kan blijven staan.*





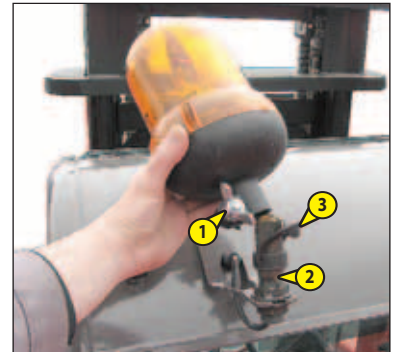


## BESCHRIJVING EN GEBRUIK VAN DE OPTIES

### 1 - ZWAAILICHT

Het zwaailicht kan gedemonteerd worden, bijvoorbeeld om te voorkomen dat het licht gestolen wordt of om het oppervlak van de heftruck te verkleinen.

- Moer 1 losdraaien en het zwaailicht verwijderen.
- De steun 2 beschermen middels dop 3.



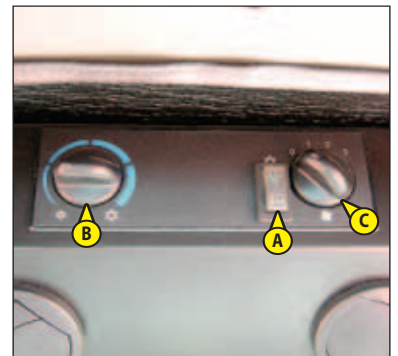
### 2 - BEDIENING VAN DE AIRCONDITIONING (OPTIE AIRCONDITIONING)

**!** De airco zal pas in werking treden als de heftruck is opgestart. Indien u de airco aanzet moet u absoluut de portieren en de ruiten dicht doen.

*In de winter: Om ervoor te zorgen dat de airco naar behoren en optimaal werkt moet de compressor eens in de week opgestart worden, zelfs maar voor korte tijd, zodat de interne afdichtingen gesmeerd worden.*

*Bij koud weer: De motor opwarmen alvorens de compressor aan te zetten zodat de nog vloeibare koelstof die zich heeft opgehoopt aan de onderzijde van het circuit van de compressor door het effect van de warmte die door de motor wordt afgegeven in gas omgezet kan worden. Koelstof in vloeibare staat zou de compressor kunnen beschadigen.*

**!** Als u de indruk heeft dat uw airco niet regelmatig werkt, laat hem dan controleren door uw dealer (zie: 3 - ONDERHOUD: H - OM DE 2 JAAR "OPTIE AIRCONDITIONING"). Probeer nooit met eigen middelen eventuele storingen te verhelpen.



#### BESCHRIJVING VAN DE BEDIENINGSORGANEN VAN DE AIRCO

- A - Bediening met controlelampje voor het in- en uitschakelen van het aircosysteem, als de bediening "C" zich in stand 1, 2 of 3 bevindt.
- B - Bediening van de luchttemperatuur.
- C - Regelbare bediening van de luchtstroom en de snelheid van de ventilator. In stand "0" staat het aircosysteem uit.

OPMERKING: Het eventuele waterverlies onder de heftruck wordt veroorzaakt door condensaten geproduceerd door het ontvochtende effect van de installatie met name als de buitentemperatuur hoog is en als het erg vochtig is.

Voor een efficiënte werking van de airco mogen de luchtgaten niet verstopt zijn door rijp, ijs, sneeuw of bladeren.

Als de installatie in werking is, moet op zijn minst één van de luchtroosters in de cabine openstaan om ieder gevaar van bevriezing van de verdampers te voorkomen.

#### FUNCTIE AIRCO

De bedieningsorganen moeten als volgt afgesteld worden:

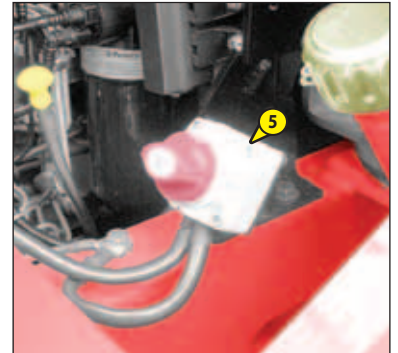
- A - Bedieningsorgaan met controlelampje aan.
- B - Op de gewenste temperatuur.
- C - In de gewenste stand 1, 2 of 3.

### 3 - VENTILATOREN VAN DE AIRCONDITIONING (OPTIE AIRCONDITIONING)



#### 4 - CLAXON ACHTERUITRIJDEN

#### 5 - ACCU ONDERBREKER



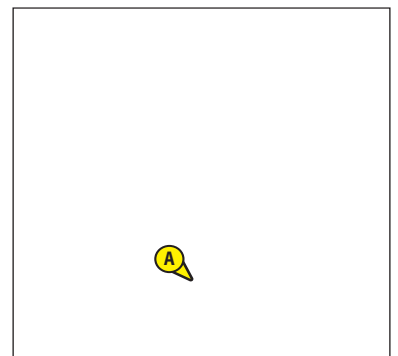
#### 6 - DIGICODE DIEFSTALBEVEILIGINGSSYSTEEM

MC 30 Turbo Série 3-E3 M 26-2 Turbo Série 3-E3 M 26-4 Turbo Série 3-E3  
M 30-2 Turbo Série 3-E3 M 30-4 Turbo Série 3-E3  
M 40-4 Turbo Série 3-E3 M 50-4 Turbo Série 3-E3

##### WERKING

- Het contact op de heftruck aanzetten, led A knippert rood.
- Uw gebruikerscode gevolgd door "VAL" invoeren, led A gaat uit.
- De invoer van elk cijfer van uw code wordt bevestigd door led A dat groen gaat branden. Als u vergist, op de toets "ANN" drukken en uw code in zijn geheel opnieuw intikken.
- De heftruck in de 30 daarop volgende seconden starten, als deze termijn verstreken is gaat het diefstalbeveiligingssysteem weer werken en knippert led A rood.

OPMERKING: U kunt opnieuw binnen 12 seconden starten nadat de heftruck is stilgezet. Als deze termijn verstreken is gaat het diefstalbeveiligingssysteem weer werken en knippert led A rood.



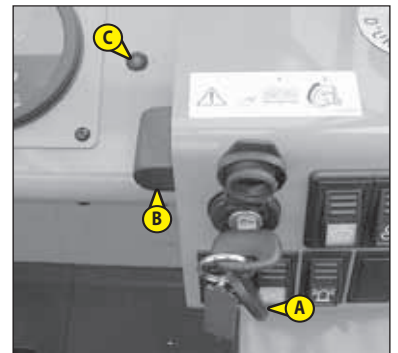
#### 7 - FINTRONIC STARTBEVEILIGINGSSYSTEEM

MC 30 Turbo Série 3-E3 M 26-2 Turbo Série 3-E3 M 26-4 Turbo Série 3-E3  
M 30-2 Turbo Série 3-E3 M 30-4 Turbo Série 3-E3  
M 40-4 Turbo Série 3-E3 M 50-4 Turbo Série 3-E3

##### WERKING

- Het elektrische contact op de heftruck aanzetten en de zwarte sleutel A in de buurt van antenne B houden (maximum 80 mm).
- Een paar seconden wachten totdat het rode led C uitgaat om de heftruck te starten.

OPMERKING: U kunt opnieuw binnen 20 seconden starten nadat de heftruck is stilgezet. Als deze termijn verstreken is gaat het diefstalbeveiligingssysteem weer werken en knippert led C rood.



#### 8 - AANPASSING 4DE ELEMENT VAN DE VERDELER

##### EXTRA TOEBEHOREN

- Hendel A naar voren of naar achteren.



#### 9 - AANPASSING STABILISEERKLEP OP KANTELSYSTEEM

MC 30 Turbo Série 3-E3 M 26-2 Turbo Série 3-E3 M 26-4 Turbo Série 3-E3  
M 30-2 Turbo Série 3-E3 M 30-4 Turbo Série 3-E3  
M 40-4 Turbo Série 3-E3 M 50-4 Turbo Série 3-E3  
MC 40 Turbo POWERSHIFT Série 3-E3 MC 50 Turbo POWERSHIFT Série 3-E3





# 3 - ONDERHOUD





## INHOUDSOPGAVE

<b>OORSPRONKELIJKE VERVANGINGSDELEN EN UITRUSTINGEN VAN MANITOU</b>	<b>3-4</b>
<b>CONTROLELIJST INBEDRIJFSTELLING</b>	<b>3-5</b>
<b>FILTERELEMENTEN EN DRIJFRIEMEN</b> MC 30 Turbo Série 3-E3	<b>3-6</b>
<b>FILTERELEMENTEN EN DRIJFRIEMEN</b> M 26-2 Turbo Série 3-E3    M 26-4 Turbo Série 3-E3    M 40-4 Turbo Série 3-E3 M 30-2 Turbo Série 3-E3    M 30-4 Turbo Série 3-E3    M 50-4 Turbo Série 3-E3	<b>3-7</b>
<b>FILTERELEMENTEN EN DRIJFRIEMEN</b> MC 40 Turbo POWERSHIFT Série 3-E3 MC 50 Turbo POWERSHIFT Série 3-E3	<b>3-8</b>
<b>FILTERELEMENTEN EN DRIJFRIEMEN</b> MC 60 Turbo POWERSHIFT Série 3-E3 MC 70 Turbo POWERSHIFT Série 3-E3	<b>3-9</b>
<b>SMEERMIDDELEN EN BRANDSTOF</b> MC 30 Turbo Série 3-E3 M 26-2 Turbo Série 3-E3    M 26-4 Turbo Série 3-E3    M 40-4 Turbo Série 3-E3 M 30-2 Turbo Série 3-E3    M 30-4 Turbo Série 3-E3    M 50-4 Turbo Série 3-E3	<b>3-10</b>
<b>SMEERMIDDELEN EN BRANDSTOF</b> MC 40 Turbo POWERSHIFT Série 3-E3                    MC 50 Turbo POWERSHIFT Série 3-E3 MC 60 Turbo POWERSHIFT Série 3-E3                    MC 70 Turbo POWERSHIFT Série 3-E3	<b>3-12</b>
<b>ONDERHOUDSTABEL</b>	<b>3-14</b>
<b>A - DAGELIJKS OF OM DE 10 WERKUREN</b>	<b>3-16</b>
<b>B - OM DE 50 WERKUREN</b>	<b>3-20</b>
<b>C - OM DE 250 WERKUREN</b>	<b>3-30</b>
<b>D - OM DE 500 WERKUREN</b>	<b>3-34</b>
<b>E - OM DE 1000 WERKUREN</b>	<b>3-40</b>
<b>F - OM DE 2000 WERKUREN</b>	<b>3-46</b>
<b>G - SPECIAAL ONDERHOUD</b>	<b>3-48</b>



## OORSPRONKELIJKE VERVANGINGSDELEN EN UITRUSTINGEN VAN MANITOU

HET ONDERHOUD VAN DE HEFTRUCKS MOET ABSOLUUT VERRICHT WORDEN MET OORSPRONKELIJKE VERVANGINGSDELEN VAN MANITOU.

### INDIEN U TOESTAAT DAT ANDERE ONDERDELEN DAN OORSPRONKELIJKE MANITOU ONDERDELEN GEBRUIKT WORDEN,

**RISKEERT U**

- Dat op het juridische vlak uw aansprakelijkheid wordt ingeroepen in geval van ongeluk.
- Dat er op het technische vlak storingen optreden in de werking of dat de levensduur van de heftruck verkort wordt.

**HET GEBRUIK VAN NAGEMAAKTE ONDERDELEN OF COMPONENTEN DIE NIET DOOR DE FABRIKANT ZIJN ERKEND, DOET DE CONTRACTUELE GARANTIE VERVALLEN.**

### HET GEBRUIK VAN OORSPRONKELIJKE MANITOU ONDERDELEN BIJ DE ONDERHOUDSWERKZAAMHEDEN,

**GEEFT U TOEGANG TOT EEN WARE KNOW-HOW**

- Middels zijn netwerk verschaft MANITOU aan de gebruiker,
- Zijn know-how en vaardigheid.
  - De garantie van de kwaliteit van de uitgevoerde werkzaamheden.
  - Oorspronkelijke vervangingsdelen.
  - Een bijstand bij het preventieve onderhoud.
  - Een efficiënte hulp bij het stellen van een diagnose.
  - Verbeteringen die kunnen worden doorgevoerd dankzij de feed-back.
  - Opleidingen voor het personeel van de exploitant.
  - Alleen het MANITOU netwerk kent in detail het ontwerp van de heftruck en beschikt dus over de beste technische capaciteiten om het onderhoud uit te voeren.

**DE VERVANGINGSDELEN ZIJN UITSLUITEND BESCHIKBAAR BIJ MANITOU EN ZIJN NETWERK VAN DEALERS.**

De lijst met dealers is beschikbaar op de MANITOU site [www.manitou.com](http://www.manitou.com)





## CONTROLELIJST INBEDRIJFSTELLING

0 = Goed 1 = Ontbreekt 2 = Onjuist

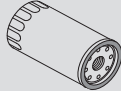
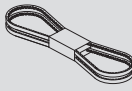
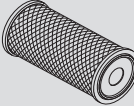
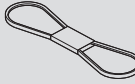
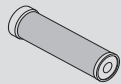

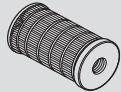
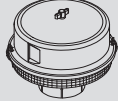
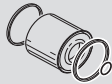
<b>100</b>	<b>VERBRANDINGSMOTOR</b>	
01	Luchtfilter	
02	Brandstoftank	
03	Brandstofleidingen - Filter	
04	Injectiesysteem of carburatie	
05	Radiator en koelsysteem	
06	Drijfriemen	
07	Slangen	
<b>101</b>	<b>OVERBRENGING</b>	
01	Systeem omzetten rijrichting	
02	Bediening versnelling	
03	Onderbrekingspedaal	
04	Koppeling	
<b>102</b>	<b>ASSEN / TUSSENBAK</b>	
01	Werking en afdichting	
02	Regeling van de aanslagen	
<b>103</b>	<b>HYDRAULISCH / HYDROSTATISCH CIRCUIT</b>	
01	Tank	
02	Pompen en koppelingen	
03	Aanspannen van de verbindingen	
04	Hefcilinder(s)	
05	Kantelcilinder(s)	
06	Cilinder(s) toebehoren	
07	Telescoopcilinder(s)	
08	Compensatiecilinder(s)	
09	Stuurcilinder(s)	
10	Verdeler	
11	Evenwichtsklep	
<b>104</b>	<b>REMSYSTEEM</b>	
01	Werking van de bedrijfsrem en de parkeerrem	
02	Peil van de remvloeistof	
<b>105</b>	<b>OLIËN EN SMERING</b>	
<b>106</b>	<b>GEHEEL ARM / MANISCOPIC / MANIACCESS</b>	
01	Balk en telesc(oop)(open)	
02	Glijshoer	
03	Draaipunten	
04	Plateau	
05	Vorken	
<b>107</b>	<b>MASTGEHEEL</b>	
01	Vaste en bewegende mastelementen	
02	Plateau	
03	Kettingen	
04	Rollen	
05	Vorken	

<b>108</b>	<b>TOEBEHOREN</b>	
01	Aanpassing op de machine	
02	Hydraulische aansluitingen	
<b>109</b>	<b>CABINE / BESCHERMING / ELEKTRISCH CIRCUIT</b>	
01	Zetel	
02	Instrumentenbord en radio	
03	Waarschuwing visueel en auditief / veiligheidssysteem	
04	Verwarming / airconditioning	
05	Ruitenwisser / Ruitenwasser	
06	Wegwaarschuwingssysteem	
07	Claxon achteruitrijden	
08	Wegverlichting	
09	Extraverlichting	
10	Zwaailicht	
11	Accu	
<b>110</b>	<b>WIEL</b>	
01	Velgen	
02	Pneumatisch / Druk	
<b>111</b>	<b>SCHROEFWERK</b>	
<b>112</b>	<b>CHASSIS EN CARROSSERIE</b>	
<b>113</b>	<b>VERF</b>	
<b>114</b>	<b>ALGEMENE WERKING</b>	
<b>115</b>	<b>HANDLEIDING</b>	
<b>116</b>	<b>HANDLEIDING KLANT</b>	

## FILTERELEMENTEN EN DRIJFRIEMEN

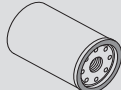
MC 30 Turbo Série 3-E3

### VERBRANDINGSMOTOR

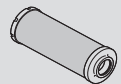
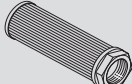

	OLIEFILTER VERBRANDINGSMOTOR Referentie: 476954 Vervangen: 500 U		DYNAMORIEM Referentie: 702494
	PATROON DROGE LUCHTFILTER Referentie: 563416 Schoonmaken: 50 U* Vervangen: 500 U*		COMPRESSORRIEM (OPTIE AIR CONDITIONING) Referentie: 244237
	VEILIGHEIDSPATROON VAN DE DROGE LUCHTFILTER Referentie: 563415 Vervangen: 1000 U*		CYCLONALE VOORFILTER (OPTIE) Referentie: 224713 Schoonmaken: 10 U
	PATROON VAN DE BRANDSTOFFILTER Referentie: 605013 Vervangen: 500 U		ZELFREINIGENDE VOORFILTER (OPTIE) Referentie: 226611
	PATROON VAN BRANDSTOFVOORFILTER Referentie: 706497 Vervangen: 500 U		

\*: Deze periodiciteit wordt ter indicatie gegeven (zie: 3 - ONDERHOUD: ONDERHOUDSTABEL) voor het reinigen en het vervangen.

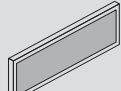
### OVERBRENGING

	OLIEFILTER VERSNELLINGSBAK Referentie: 561749 Vervangen: 500 U
---	--


### HYDRAULIEK

	PATROON VAN OLIEFILTER HYDRAULISCHE RETOUR Referentie: 221174 Vervangen: 500 U		ZUIGKORF VAN DE HYDRAULISCHE OLIETANK Referentie: 77402 Schoonmaken: 1000 U
	FILTERDOP HYDRAULISCHE OLIETANK Referentie: 62415 Vervangen: 1000 U		

### CABINE (OPTIE)

	VENTILATIEFILTER CABINE Referentie: 562185 Schoonmaken: 500 U
---	---

### VOORAS

	FILTER KOELCIRCUIT VOORAS (OPTIE) Referentie: 254582 Vervangen: 500 U
---	---

## FILTERELEMENTEN EN DRIJFRIEMEN

M 26-2 Turbo Série 3-E3

M 26-4 Turbo Série 3-E3

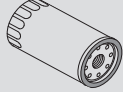
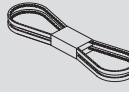
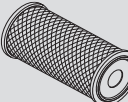
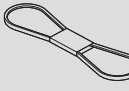
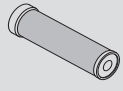

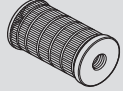
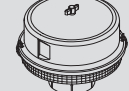

M 40-4 Turbo Série 3-E3

M 30-2 Turbo Série 3-E3

M 30-4 Turbo Série 3-E3

M 50-4 Turbo Série 3-E3

### VERBRANDINGSMOTOR

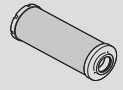
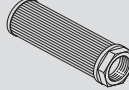

	OLIEFILTER VERBRANDINGSMOTOR Referentie: 476954 Vervangen: 500 U		DYNAMORIEM Referentie: 702494
	PATROON DROGE LUCHTFILTER Referentie: 563416 Schoonmaken: 50 U* Vervangen: 500 U*		COMPRESSORRIEM (OPTIE AIR CONDITIONING) Referentie: 244237
	VEILIGHEIDSPATROON VAN DE DROGE LUCHTFILTER Referentie: 563415 Vervangen: 1000 U*		CYCLONALE VOORFILTER (OPTIE) Referentie: 224713 Schoonmaken: 10 U
	PATROON VAN DE BRANDSTOFFILTER Referentie: 605013 Vervangen: 500 U		ZELFREINIGENDE VOORFILTER (OPTIE) Referentie: 226611
	PATROON VAN BRANDSTOFVOORFILTER Referentie: 706497 Vervangen: 500 U		

\*: Deze periodiciteit wordt ter indicatie gegeven (zie: 3 - ONDERHOUD: ONDERHOUDSTABEL) voor het reinigen en het vervangen.

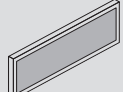
### OVERBRENGING

	OLIEFILTER VERSNELLINGSBAK Referentie: 561749 Vervangen: 500 U
---	--

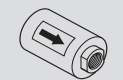
### HYDRAULIEK

	PATROON VAN OLIEFILTER HYDRAULISCHE RETOUR Referentie: 221174 Vervangen: 500 U		ZUIGKORF VAN DE HYDRAULISCHE OLIETANK Referentie: 77402 Schoonmaken: 1000 U
	FILTERDOP HYDRAULISCHE OLIETANK Referentie: 62415 Vervangen: 1000 U		

### CABINE

	VENTILATIEFILTER CABINE Referentie: 562185 Schoonmaken: 500 U
---	---

### VOORAS

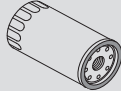
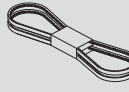
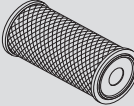
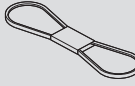
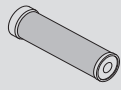

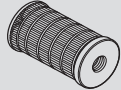
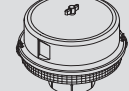
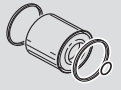
	FILTER KOELCIRCUIT VOORAS (OPTIE) Referentie: 254582 Vervangen: 500 U
---	---

## FILTERELEMENTEN EN DRIJFRIEMEN

MC 40 Turbo POWERSHIFT Série 3-E3

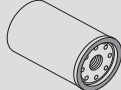
MC 50 Turbo POWERSHIFT Série 3-E3

### VERBRANDINGSMOTOR

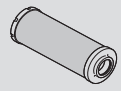
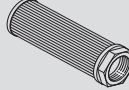

	OLIEFILTER VERBRANDINGSMOTOR Referentie: 476954 Vervangen: 500 U		DYNAMORIEM Referentie: 702494
	PATROON DROGE LUCHTFILTER Referentie: 563416 Schoonmaken: 50 U* Vervangen: 500 U*		COMPRESSORRIEM (OPTIE AIR CONDITIONING) Referentie: 244237
	VEILIGHEIDSPATROON VAN DE DROGE LUCHTFILTER Referentie: 563415 Vervangen: 1000 U*		CYCLONALE VOORFILTER (OPTIE) Referentie: 224713 Schoonmaken: 10 U
	PATROON VAN DE BRANDSTOFFILTER Referentie: 605013 Vervangen: 500 U		ZELFREINIGENDE VOORFILTER (OPTIE) Referentie: 226611
	PATROON VAN BRANDSTOFVOORFILTER Referentie: 706497 Vervangen: 500 U		

\*: Deze periodiciteit wordt ter indicatie gegeven (zie: 3 - ONDERHOUD: ONDERHOUDSTABEL) voor het reinigen en het vervangen.

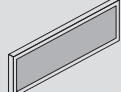
### OVERBRENGING

	OLIEFILTER VERSNELLINGSBAK Referentie: 706711 Vervangen: 500 U
---	--


### HYDRAULIEK

	PATROON VAN OLIEFILTER HYDRAULISCHE RETOUR Referentie: 221174 Vervangen: 500 U		ZUIGKORF VAN DE HYDRAULISCHE OLIETANK Referentie: 77402 Schoonmaken: 1000 U
	FILTERDOP HYDRAULISCHE OLIETANK Referentie: 62415 Vervangen: 1000 U		

### CABINE

	VENTILATIEFILTER CABINE Referentie: 562185 Schoonmaken: 500 U
---	---

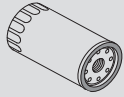
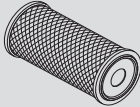
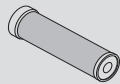
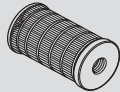
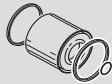
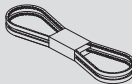
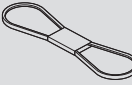
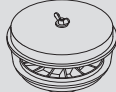
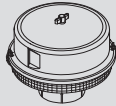
### VOORAS

	FILTER KOELCIRCUIT VOORAS Referentie: 254582 Vervangen: 500 U
---	---

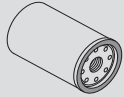
## FILTERELEMENTEN EN DRIJFRIEMEN

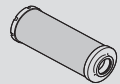

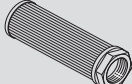
MC 60 Turbo POWERSHIFT Série 3-E3

MC 70 Turbo POWERSHIFT Série 3-E3

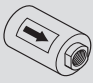
VERBRANDINGSMOTOR	
	OLIEFILTER VERBRANDINGSMOTOR Referentie: 476954 Vervangen: 500 U
	PATROON DROGE LUCHTFILTER Referentie: 563416 Schoonmaken: 50 U* Vervangen: 500 U*
	VEILIGHEIDSPATROON VAN DE DROGE LUCHTFILTER Referentie: 563415 Vervangen: 1000 U*
	PATROON VAN DE BRANDSTOFFILTER Referentie: 605013 Vervangen: 500 U
	PATROON VAN BRANDSTOFVOORFILTER Referentie: 706497 Vervangen: 500 U
	DYNAMORIEM Referentie: 702494
	COMPRESSORRIEM (OPTIE AIR CONDITIONING) Referentie: 244237
	CYCLONALE VOORFILTER Referentie: 224713 Schoonmaken: 10 U
	ZELFREINIGENDE VOORFILTER (OPTIE) Referentie: 226611

\*: Deze periodiciteit wordt ter indicatie gegeven (zie: 3 - ONDERHOUD: ONDERHOUDSTABEL) voor het reinigen en het vervangen.

OVERBRENGING	
	OLIEFILTER VERSNELLINGSBAK Referentie: 706711 Vervangen: 500 U

HYDRAULIEK	
	PATROON VAN OLIEFILTER HYDRAULISCHE RETOUR Referentie: 221174 Vervangen: 500 U
	FILTERDOP HYDRAULISCHE OLIETANK Referentie: 62415 Vervangen: 1000 U
	ZUIGKORF VAN DE HYDRAULISCHE OLIETANK Referentie: 77402 Schoonmaken: 1000 U

CABINE	
	VENTILATIEFILTER CABINE Referentie: 562185 Schoonmaken: 500 U

VOORAS	
	FILTER KOELCIRCUIT VOORAS (OPTIE) Referentie: 254582 Vervangen: 500 U

## SMEERMIDDELEN EN BRANDSTOF

MC 30 Turbo Série 3-E3

M 26-2 Turbo Série 3-E3

M 26-4 Turbo Série 3-E3

M 40-4 Turbo Série 3-E3

M 30-2 Turbo Série 3-E3

M 30-4 Turbo Série 3-E3

M 50-4 Turbo Série 3-E3

### **!** GEBRUIK DE VOORGESCHREVEN SMEERMIDDELEN EN BRANDSTOF:

- Tijdens het bijvullen, de verschillende oliën kunnen niet allemaal met elkaar gemengd worden.

- Bij het olieverversen, de olie van MANITOU is perfect geschikt.

### DIAGNOSTISCHE ANALYSE VAN DE OLIE

In het geval een onderhouds- of reparatiecontract is afgesloten met de dealer, kan men u verzoeken over te gaan tot een diagnose van de motor-, versnellingsbak- en wielasolie naar gelang de gebruiksgraad.

### (\*) KARAKTERISTIEKEN VAN DE AANBEVOLEN BRANDSTOF

Een topkwaliteit brandstof gebruiken zodat de verbrandingsmotor een optimaal prestatievermogen kan geven.

- Type dieselbrandstof N590 - Auto/C0/C1/C2/C3/C4
- BS2869 Class A2
- ASTM D975-91 Class 2-2DA, US DF1, US DF2, US DFA
- JIS K2204 (1992) Grades 1, 2, 3 en Special Grade 3

VERBRANDINGSMOTOR				
TE SMEREN ONDERDELEN	INHOUD	AANBEVOLEN	VERPAKKING	REFERENTIE
VERBRANDINGSMOTOR	8,5 Liter	MANITOU olie API CH4	5 l	661706
			20 l	582357
			55 l	582358
			209 l	582359
			1000 l	490205
KOELSYSTEEM	14,5 Liter	Koelvloeistof (bescherming - 30°)	2 l	473076
			5 l	470077
			20 l	470078
		Koelvloeistof (bescherming - 25°)	2 l	554002
			5 l	554003
			20 l	554004
BRANDSTOFTANK	85 Liter	Gasolie (*)		

OVERBRENGING				
TE SMEREN ONDERDELEN	INHOUD	AANBEVOLEN	VERPAKKING	REFERENTIE
VERSNELLINGSBAK	15,5 Liter	MANITOU olie Automatische overbrenging	1 l	62148
			20 l	546332
			55 l	546217
			209 l	546195
			1000 l	720148
OVERBRENGINGSCARDANAS		MANITOU smeermiddel Multifunctioneel BLAUW	400 g	161589
			1 kg	720683
			5 kg	554974
			20 kg	499233
			50 kg	489670

MAST			
TE SMEREN ONDERDELEN	AANBEVOLEN	VERPAKKING	REFERENTIE
MASTHIJSKETTINGEN	MANITOU smeermiddel Speciaal kettingen (spuitbus)	400 ml	554271
SMERING VAN DE MAST	MANITOU smeermiddel Multifunctioneel NLGI 2	400 g	545996
		1 kg	161590
		5 kg	499235

HYDRAULIEK				
TE SMEREN ONDERDELEN	INHOUD	AANBEVOLEN	VERPAKKING	REFERENTIE
HYDRAULISCHE OLJETANK				
MC 30 Turbo Série 3-E3	64 Liter	MANITOU olie Hydraulisch ISO VG 46	5 l	545500
M 26-2 Turbo Série 3-E3	64 Liter		20 l	582297
M 30-2 Turbo Série 3-E3	64 Liter		55 l	546108
M 40-4 Turbo Série 3-E3	80 Liter		209 l	546109
M 26-4 Turbo Série 3-E3	64 Liter			
M 30-4 Turbo Série 3-E3	64 Liter			
M 50-4 Turbo Série 3-E3	80 Liter			



<b>REM</b>			
TE SMEREN ONDERDELEN	AANBEVOLEN	VERPAKKING	REFERENTIE
REMSYSTEEM	MANITOU olie Minerale remvloeistof	1 l	490408

<b>CABINE</b>			
TE SMEREN ONDERDELEN	AANBEVOLEN	VERPAKKING	REFERENTIE
PORTIER VAN DE CABINE Optioneel voor de MC 30 T Série 3-E3	MANITOU smeermiddel Multifunctioneel BLAUW	400 g 1 kg 5 kg 20 kg 50 kg	161589 720683 554974 499233 489670
TANK RUITENWASSER	Vloeistof ruitenwasser	1 l 5 l	490402 486424

<b>VOORAS</b>				
TE SMEREN ONDERDELEN	INHOUD	AANBEVOLEN	VERPAKKING	REFERENTIE
DIFFERENTIAAL VOORAS	6,8 Liter	MANITOU olie Speciaal ondergedompelde remmen	5 l	545976
			20 l	582391
			209 l	546222
			1000 l	720149
SNELHEIDSVERTRAGERS VOORWIELEN	0,75 Liter	MANITOU olie SAE80W90 Mechanische overbrenging	2 l	499237
			5 l	720184
			20 l	546330
			55 l	546221
			209 l	546220
FILTER KOELCIRCUIT VOORAS Optioneel voor de MC 30 Turbo Série 3-E3 M 26-2 Turbo Série 3-E3      M 26-4 Turbo Série 3-E3 M 30-2 Turbo Série 3-E3      M 30-4 Turbo Série 3-E3 M 40-4 Turbo Série 3-E3      M 50-4 Turbo Série 3-E3	9,5 Liter	MANITOU olie Speciaal ondergedompelde remmen	5 l	545976
			20 l	582391
			209 l	546222
			1000 l	720149

<b>ACHTERAS</b> MC 30 Turbo Série 3-E3    M 26-2 Turbo Série 3-E3    M 30-2 Turbo Série 3-E3			
TE SMEREN ONDERDELEN	AANBEVOLEN	VERPAKKING	REFERENTIE
SPILEN VAN DE ASHALS STUURVIJZEL OSCILLATIE ACHTERAS	MANITOU smeermiddel Multifunctioneel BLAUW	400 g 1 kg 5 kg 20 kg 50 kg	161589 720683 554974 499233 489670

<b>ACHTERAS</b> M 26-4 Turbo Série 3-E3    M 30-4 Turbo Série 3-E3    M 40-4 Turbo Série 3-E3      M 50-4 Turbo Série 3-E3				
TE SMEREN ONDERDELEN	INHOUD	AANBEVOLEN	VERPAKKING	REFERENTIE
DIFFERENTIAAL ACHTERAS	6,5 Liter	MANITOU olie SAE80W90 Mechanische overbrenging	2 l	499237
			5 l	720184
			20 l	546330
			55 l	546221
			209 l	546220
SNELHEIDSVERTRAGERS ACHTERWIELEN	0,75 Liter	MANITOU olie SAE80W90 Mechanische overbrenging	2 l	499237
			5 l	720184
			20 l	546330
			55 l	546221
			209 l	546220
SPILEN VAN DESNELHEIDSVERTRAGERS ACHTERWIELEN		MANITOU smeermiddel Multifunctioneel BLAUW	400 g	161589
			1 kg	720683
			5 kg	554974
			20 kg	499233
			50 kg	489670
OSCILLATIE ACHTERAS		MANITOU smeermiddel Multifunctioneel BLAUW	400 g	161589
			1 kg	720683
			5 kg	554974
			20 kg	499233
			50 kg	489670



## SMEERMIDDELEN EN BRANDSTOF

MC 40 Turbo POWERSHIFT Série 3-E3

MC 50 Turbo POWERSHIFT Série 3-E3

MC 60 Turbo POWERSHIFT Série 3-E3

MC 70 Turbo POWERSHIFT Série 3-E3

### **!** GEBRUIK DE VOORGESCHREVEN SMEERMIDDELEN EN BRANDSTOF:

- Tijdens het bijvullen, de verschillende oliën kunnen niet allemaal met elkaar gemengd worden.
- Bij het olieverversen, de olie van MANITOU is perfect geschikt.

### DIAGNOSTISCHE ANALYSE VAN DE OLIE

In het geval een onderhouds- of reparatiecontract is afgesloten met de dealer, kan men u verzoeken over te gaan tot een diagnose van de motor-, versnellingsbak- en wielasolie naar gelang de gebruiksgraad.

### (\*) KARAKTERISTIEKEN VAN DE AANBEVOLEN BRANDSTOF

Een topkwaliteit brandstof gebruiken zodat de verbrandingsmotor een optimaal prestatievermogen kan geven.

- Type dieselbrandstof N590 - Auto/C0/C1/C2/C3/C4
- BS2869 Class A2
- ASTM D975-91 Class 2-2DA, US DF1, US DF2, US DFA
- JIS K2204 (1992) Grades 1, 2, 3 en Special Grade 3

VERBRANDINGSMOTOR				
TE SMEREN ONDERDELEN	INHOUD	AANBEVOLEN	VERPAKKING	REFERENTIE
VERBRANDINGSMOTOR	8,5 Liter	MANITOU olie API CH4	5 l	661706
			20 l	582357
			55 l	582358
			209 l	582359
			1000 l	490205
KOELSYSTEEM	14,5 Liter	Koelvloeistof (bescherming - 30°)	2 l	473076
			5 l	470077
			20 l	470078
		Koelvloeistof (bescherming - 25°)	2 l	554002
			5 l	554003
			20 l	554004
BRANDSTOFTANK				
MC 40 Turbo POWERSHIFT Série 3-E3	85 Liter	Gasolie (*)		
MC 50 Turbo POWERSHIFT Série 3-E3	85 Liter			
MC 60 Turbo POWERSHIFT Série 3-E3	115 Liter			
MC 70 Turbo POWERSHIFT Série 3-E3	115 Liter			

OVERBRENGING				
TE SMEREN ONDERDELEN	INHOUD	AANBEVOLEN	VERPAKKING	REFERENTIE
VERSNELLINGSBAK	12,5 Liter	MANITOU olie Automatische overbrenging	1 l	62148
			20 l	546332
			55 l	546217
			209 l	546195
			1000 l	720148
OVERBRENGINGSCARDANAS		MANITOU smeermiddel Multifunctioneel BLAUW	400 g	161589
			1 kg	720683
			5 kg	554974
			20 kg	499233
			50 kg	489670

MAST			
TE SMEREN ONDERDELEN	AANBEVOLEN	VERPAKKING	REFERENTIE
MASTHIJSKETTINGEN	MANITOU smeermiddel Speciaal kettingen (spuitbus)	400 ml	554271
SMERING VAN DE MAST	MANITOU smeermiddel Multifunctioneel NLGI 2	400 g	545996
		1 kg	161590
		5 kg	499235

HYDRAULIEK				
TE SMEREN ONDERDELEN	INHOUD	AANBEVOLEN	VERPAKKING	REFERENTIE
HYDRAULISCHE OLJETANK				
MC 40 Turbo POWERSHIFT Série 3-E3	80 Liter	MANITOU olie Hydraulisch ISO VG 46	5 l	545500
MC 50 Turbo POWERSHIFT Série 3-E3	80 Liter		20 l	582297
MC 60 Turbo POWERSHIFT Série 3-E3	108 Liter		55 l	546108
MC 70 Turbo POWERSHIFT Série 3-E3	108 Liter		209 l	546109





<b>REM</b>			
TE SMEREN ONDERDELEN	AANBEVOLEN	VERPAKKING	REFERENTIE
REMSYSTEEM	MANITOU olie Minerale remvloeistof	1 l	490408

<b>CABINE</b>			
TE SMEREN ONDERDELEN	AANBEVOLEN	VERPAKKING	REFERENTIE
PORTIER VAN DE CABINE	MANITOU smeermiddel Multifunctioneel BLAUW	400 g 1 kg 5 kg 20 kg 50 kg	161589 720683 554974 499233 489670
TANK RUITENWASSER	Vloeistof ruitenwasser	1 l 5 l	490402 486424

<b>VOORAS</b>				
TE SMEREN ONDERDELEN	INHOUD	AANBEVOLEN	VERPAKKING	REFERENTIE
DIFFERENTIAAL VOORAS	6,2 Liter	MANITOU olie Speciaal ondergedompelde remmen	5 l 20 l 209 l 1000 l	545976 582391 546222 720149
SNELHEIDSVETRAGERS VOORWIELEN	0,75 Liter	MANITOU olie SAE80W90 Mechanische overbrenging	2 l 5 l 20 l 55 l 209 l	499237 720184 546330 546221 546220
FILTER KOELCIRCUIT VOORAS MC 40 Turbo POWERSHIFT Série 3-E3 MC 50 Turbo POWERSHIFT Série 3-E3 Optioneel voor de MC 60 Turbo POWERSHIFT Série 3-E3 MC 70 Turbo POWERSHIFT Série 3-E3	9,5 Liter	MANITOU olie Speciaal ondergedompelde remmen	5 l 20 l 209 l 1000 l	545976 582391 546222 720149

<b>ACHTERAS</b>			
TE SMEREN ONDERDELEN	AANBEVOLEN	VERPAKKING	REFERENTIE
SPILLEN VAN DE ASHALS OSCILLATIE ACHTERAS	MANITOU smeermiddel Multifunctioneel BLAUW	400 g 1 kg 5 kg 20 kg 50 kg	161589 720683 554974 499233 489670



## ONDERHOUDSTABEL

(1): VERPLICHTE REVISIE NA 500 UREN OF 6 MAANDEN

Deze revisie moet verplicht worden uitgevoerd na ongeveer 500 bedrijfsuren of 6 maanden na de inbedrijfstelling van de machine (wat het eerst wordt bereikt).

(\*): Om de 10 uur tijdens de eerste 50 uren en vervolgens een laatste keer na 250 uren.

(\*\*): Raadpleeg uw dealer.

A = AFSTELLEN, C = CONTROLEREN, G = SMEREN, N = REINIGEN, P = AFTAPPEN, R = VERVANGEN, V = VERVERSEN	BLADZIJDE	(1)	DAGELIJKS OF OMDE 10 WERKUREN	OMDE 50 WERKUREN	OMDE 250 WERKUREN	OMDE 500 WERKUREN OF 6 MAANDEN	OMDE 1000 WERKUREN OF 1 JAAR	OMDE 2000 WERKUREN OF 2 JAAR	OMDE 4000 WERKUREN	OCCASIONEEL
<b>VERBRANDINGSMOTOR</b>										
Oliefilter verbrandingsmotor	3-16	C	C	<<<	<<<	<<<	<<<	<<<	<<<	
Peil van de koelvloeistof	3-16	C	C	<<<	<<<	<<<	<<<	<<<	<<<	
Peil van de brandstof	3-16	C	C	<<<	<<<	<<<	<<<	<<<	<<<	
Brandstofvoorfilter	3-17	C	C	<<<	<<<	<<<	<<<	<<<	<<<	
Cyclonale voorfilter	3-17	N	N	<<<	<<<	<<<	<<<	<<<	<<<	
Patroon droge lucht filter	3-20/35	C/N		C/N	<<<	R	<<<	<<<	<<<	
Radiatorbundel	3-20	N		N	<<<	<<<	<<<	<<<	<<<	
Bundel van de condensator (OPTIE Air conditioning)	3-20	C/N		C/N	<<<	<<<	<<<	<<<	<<<	
Spanning van de riem alternator/ ventilator/ krukas	3-30	C/A		C/A	<<<	<<<	<<<	<<<	<<<	
Spanning van de riem van de compressor (OPTIE Air conditioning)	3-30	C/A		C/A	<<<	<<<	<<<	<<<	<<<	
Oliefilter verbrandingsmotor	3-34	V				V	<<<	<<<	<<<	
Brandstofvoorfilter	3-35	R				R	<<<	<<<	<<<	
Brandstoffilter	3-36	R				R	<<<	<<<	<<<	
Brandstoftank	3-40					N	<<<	<<<	<<<	
Veiligheidspatroon droge lucht filter	3-40					R	<<<	<<<	<<<	
Silentbloks van de verbrandingsmotor						C**	<<<	<<<	<<<	
Toerentallen van de verbrandingsmotor						C**	<<<	<<<	<<<	
Speling van de kleppen		C**				C**	<<<	<<<	<<<	
Koelvloeistof	3-46						V	<<<	<<<	
Radiator							C**	<<<	<<<	
Waterpomp en thermostaat							C**	<<<	<<<	
Alternator en starter							C**	<<<	<<<	
Turbocompressor							C**	<<<	<<<	
Voedingssysteem brandstof	3-48									P
<b>OVERBRENGING</b>										
Oliefilter versnellingsbak	3-17	C	C	<<<	<<<	<<<	<<<	<<<	<<<	
Overbrengingscardanas	3-21	G		G	<<<	<<<	<<<	<<<	G/C**	
Oliefilter versnellingsbak	3-36	R				R	<<<	<<<	<<<	
Versnellingsbakolie	3-41	V					V	<<<	<<<	
Zuigkorf versnellingsbakarter	3-41						N	<<<	<<<	
Silentbloks van de versnellingsbak							C**	<<<	<<<	
Bedieningsorganen van de versnellingsbak							C**	<<<	<<<	
Druk van de versnellingsbak							C**	<<<	<<<	
Druk van de convertor							C**	<<<	<<<	
<b>BANDEN</b>										
Druk van de banden	3-18	C	C	<<<	<<<	<<<	<<<	<<<	<<<	
Aandraaiing van de moeren van de wielen	3-18	C	C	<<<	<<<	<<<	<<<	<<<	<<<	
Staat van de wielen en de banden							C**	<<<	<<<	
Wiel	3-49									R
<b>MAST</b>										
Spanning en uitlijning van de masthijskettingen	3-21	C/A		C/A	<<<	<<<	<<<	<<<	<<<	
Mast	3-22	G		G	<<<	<<<	<<<	<<<	<<<	
Mastelementen	3-30				N/G*	<<<	<<<	<<<	<<<	
Masttilkettingen	3-37	N/C/G				N/C/G	<<<	C*	<<<	
Staat van de hele mast								C**	<<<	
Kettingrollen								C**	<<<	
Mastgeleiderrollen								C**	<<<	
Mastdraagrollen								C**	<<<	
Dikte van de mastlijtplaten								C**	<<<	
<b>HYDRAULIEK</b>										
Hydraulische oliepeil	3-25	C		C	<<<	<<<	<<<	<<<	<<<	
Patroon van de oliefilter van de hydraulische terugloop	3-37	R				R	<<<	<<<	<<<	
Hydraulische olie	3-43						V	<<<	<<<	
Zuigkorf van de hydraulische olietank	3-43						N	<<<	<<<	
Filterdop tank hydraulische olie	3-43						R	<<<	<<<	
Snelheid van de hydraulische bewegingen								C**	<<<	
Buisfilter van de hydraulische pomp								N**	<<<	
Staat van de slangen								C**	<<<	
Staat van de vijzels (lekken, pennen)								C**	<<<	
Druk van de hydraulische circuits								C**	<<<	
Afgegeven hoeveelheden van de hydraulische circuits								C**	<<<	
Hydraulische olietank								N**	<<<	



A = AFSTELLEN, C = CONTROLEREN, G = SMEREN, N = REINIGEN,  
P = AFTAPPEN, R = VERVANGEN, V = VERVERSEN

	BLADZIJDE	(1)	DAGELIJS OF OM DE 10 WERKDAGEN	OM DE 50 WERKDAGEN	OM DE 250 WERKDAGEN	OM DE 500 WERKDAGEN OF 6 MAANDEN	OM DE 1000 WERKDAGEN OF 1 JAAR	OM DE 2000 WERKDAGEN OF 2 JAAR	OM DE 4000 WERKDAGEN	OCCASSONEEL
<b>REM</b>										
Peil remolie	3-25	C		C	<<<	<<<	<<<	<<<	<<<	
Handrem	3-31	C/A			C/A	<<<	<<<	<<<	<<<	
Mechanisme van de hendel handrem	3-38	G				G	<<<	<<<	<<<	
Remolie							V**	<<<	<<<	
Remsysteem							P**	<<<	<<<	
Druk van het remsysteem							C**	<<<	<<<	
Rem							A**	<<<	<<<	
<b>BESTURING</b>										
Besturing								C**	<<<	
Stuurkogel									C**	
<b>CABINE</b>										
Peil van de vloeistof voor de ruitenwasser	3-25	C		C	<<<	<<<	<<<	<<<	<<<	
Portier van de cabine	3-26	G		G	<<<	<<<	<<<	<<<	<<<	
Ventilatiefilter cabine (OPTIE Air conditioning)	3-26/31	R		N	R	<<<	<<<	<<<	<<<	
Ventilatiefilter cabine	3-38	N				N	<<<	<<<	<<<	
Veiligheidsriem	3-44						C	<<<	<<<	
Staat van de achteruitkijkspiegels							C**	<<<	<<<	
Structuur							C**	<<<	<<<	
Airconditioning (OPTIE)	3-47							N/C	<<<	
De beschermkooi of de cabine omhoog doen	3-50									XXX
<b>ELEKTRICITEIT</b>										
Staat van de bundels en de kabels							C**	<<<	<<<	
Verlichting en signalisatie							C**	<<<	<<<	
Claxons							C**	<<<	<<<	
Voorlichten	3-51									A
<b>VOORAS</b>										
Peil differentiaalolie vooras	3-32	C			C	<<<	<<<	<<<	<<<	
Oliepeil snelheidsvertragers voorwielen	3-32	C			C	<<<	<<<	<<<	<<<	
Olie differentiaal vooras	3-38	V				V	<<<	<<<	<<<	
Filter koelcircuit vooras	3-39	R				R	<<<	<<<	<<<	
Olie snelheidsvertragers voorwielen	3-44	V					V	<<<	<<<	
Slijtage van de remschijven vooras										C**
Speling snelheidsvertragers voorwielen										C**
<b>ACHTERAS MC 30 Turbo Série 3-E3</b>										
Spillen van de ashals	3-26	G		G	<<<	<<<	<<<	<<<	<<<	
As van de poot van de stuurvizel	3-26	G		G	<<<	<<<	<<<	<<<	<<<	
Oscillatie achteras	3-26	G		G	<<<	<<<	<<<	G/C**	<<<	
Achteras										C**
<b>ACHTERAS M 26-2 Turbo Série 3-E3 M 30-2 Turbo Série 3-E3</b>										
Spillen van de ashals	3-27	G		G	<<<	<<<	<<<	<<<	<<<	
Assen van de poot van de stuurvizel	3-27	G		G	<<<	<<<	<<<	<<<	<<<	
Oscillatie achteras	3-27	G		G	<<<	<<<	<<<	G/C**	<<<	
Achteras										C**
<b>ACHTERAS M 26-4 Turbo Série 3-E3 M 30-4 Turbo Série 3-E3 M 40-4 Turbo Série 3-E3 M 50-4 Turbo Série 3-E3</b>										
Spillen van de snelheidsvertragers achterwielen	3-27	G		G	<<<	<<<	<<<	<<<	G/C**	
Oscillatie achteras	3-27	G		G	<<<	<<<	<<<	G/C**	<<<	
Peil differentiaalolie achteras	3-32	C			C	<<<	<<<	<<<	<<<	
Oliepeil snelheidsvertragers achterwielen	3-32	C			C	<<<	<<<	<<<	<<<	
Olie differentiaal achteras	3-44	V					V	<<<	<<<	
Olie snelheidsvertragers achterwielen	3-45	V					V	<<<	<<<	
Cardanas van de snelheidsvertragers achterwielen										C**
Speling snelheidsvertragers achterwielen										C**
<b>ACHTERAS MC 40/50 Turbo POWERSHIFT Série 3-E3 MC 60/70 Turbo POWERSHIFT Série 3-E3</b>										
Spillen van de ashals	3-28	G		G	<<<	<<<	<<<	<<<	<<<	
Oscillatie achteras	3-28	G		G	<<<	<<<	<<<	G/C**	<<<	
Achteras										C**
<b>CHASSIS</b>										
Structuur							C**	<<<	<<<	
Lagers en ringen van de draaipunten								C**	<<<	
<b>TOEBEHOREN</b>										
Slijtage van de vorken		C**				C**	<<<	<<<	<<<	
Schutbord toebehorenhouder							C**	<<<	<<<	
Staat van de toebehoren							C**	<<<	<<<	
<b>HEFTRUCK</b>										
Slepen van de heftruck	3-52									XXX
Bevestigen van een strop op de heftruck	3-52									XXX
Vervoeren van de heftruck op een platformwagen	3-53									XXX

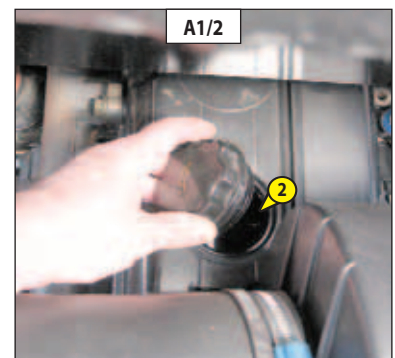
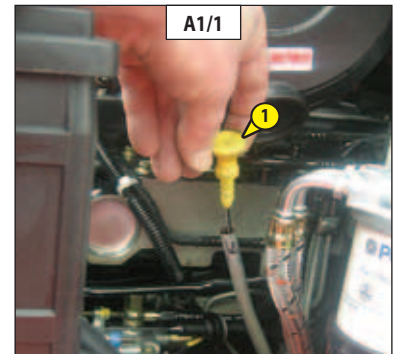
## A - DAGELIJKS OF OM DE 10 WERKUREN

### A1 - OLIEPEIL VERBRANDINGSMOTOR

#### CONTROLLEREN

De heftruck op een horizontaal stuk grond zetten, de motor uitzetten en wachten tot de olie in het carter is gezakt.

- De motorkap openen.
- De peilstok 1 verwijderen (fig. A1/1).
- De peilstok schoonvegen en het peil controleren tussen de twee merktekens.
- Zonodig olie bijvullen (zie: 3 - ONDERHOUD: SMEERMIDDELEN EN BRANDSTOF) via het vulgat 2 (fig. A1/2).
- Visueel controleren of er geen olie lekkages of doorsijpelingen zijn op de verbrandingsmotor.

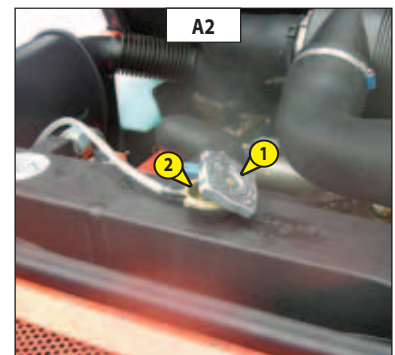


### A2 - PEIL VAN DE KOELVLOEISTOF

#### CONTROLLEREN

De heftruck op een horizontaal stuk grond zetten, de motor uitzetten en wachten tot hij is afgekoeld.

- De motorkap openen.
- Draai dop van de radiator 1 (fig. A2) langzaam tot aan de veiligheidsaanslag.
- Laat de druk en de stoom ontsnappen.
- Druk op de dop en draai vervolgens rond om deze te verwijderen.
- Zonodig koelvloeistof bijvullen (zie: 3 - ONDERHOUD: SMEERMIDDELEN EN BRANDSTOF) tot aan 12 mm onder het vulgat 2 (fig. A2).
- Het vulgat iets smeren om het aanbrengen en verwijderen van de dop van de radiator te vergemakkelijken.
- Visueel controleren of er geen lekkages zijn op de radiator en de leidingen.



**⚠ Om risico's voor spatten en verbrandingen te voorkomen, moet u wachten tot de verbrandingsmotor is afgekoeld voordat u de vuldop van het koelcircuit eraf haalt. Indien de koelvloeistof heet is, alleen warme vloeistof toevoegen (80°C). In geval van nood is het mogelijk om water te gebruiken als koelvloeistof, het koelcircuit moet vervolgens zo snel mogelijk worden geleegd (zie: 3 - ONDERHOUD: F1 - KOELVLOEISTOF).**

### A3 - PEIL VAN DE BRANDSTOF

#### CONTROLLEREN

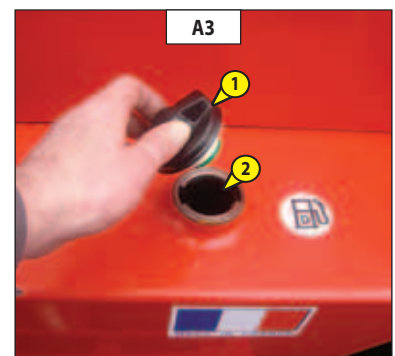
Ervoor zorgen dat, voor zover mogelijk, de brandstoftank altijd vol is om de door de weersomstandigheden veroorzaakte condensatie zoveel mogelijk te beperken.

- De dop 1 verwijderen (fig. A3).
- De tank met schone diesellolie vullen (zie: 3 - ONDERHOUD: SMEERMIDDELEN EN BRANDSTOF), via een filter of schone doek zonder pluizen in het vulgat 2 (fig. A3).
- De dop 1 weer op zijn plaats brengen (fig. A3).
- Visueel controleren of er geen lekkages zijn op de tank en de leidingen.

**⚠ Tijdens het vullen niet roken of een vlam in de buurt brengen als de tank open is. Nooit de tank vullen als de motor draait.**

**⚠ De ontgassing van de brandstoftank wordt gedaan via de tankdop. Gebruik in geval van vervanging altijd een originele dop met ontgassingsmond.**

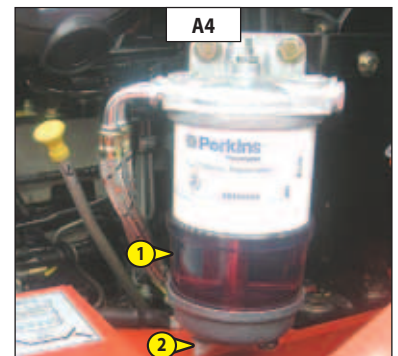
OPMERKING: OPTIONEEL is er een reservoirdop met sleutel beschikbaar.



## A4 - BRANDSTOFVOORFILTER

### CONTROLLEREN

- De motorkap openen.
- Controleer of er water in het voorfiltervat 1 (fig. A4) aanwezig is en indien nodig aftappen.
- Plaats een opvangbak onder de aftapplug 2 (fig. A4) en draai deze twee of drie slagen los.
- Laat de gasolie weglopen vrij van onzuiverheden en water.
- De aftapplug aandraaien terwijl de gasolie wegloopt.



## A5 - CYCLONALE VOORFILTER

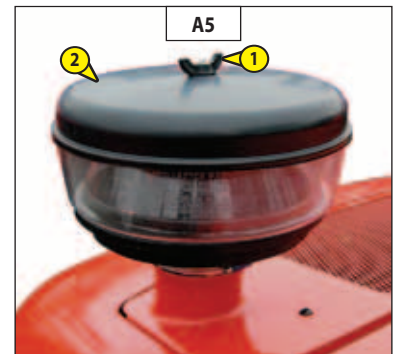
### SCHOONMAKEN

Optioneel voor de	MC 30 Turbo Série 3-E3
	M 26-2 Turbo Série 3-E3 M 26-4 Turbo Série 3-E3
	M 30-2 Turbo Série 3-E3 M 30-4 Turbo Série 3-E3
	M 40-4 Turbo Série 3-E3 M 50-4 Turbo Série 3-E3
	MC 40 Turbo POWERSHIFT Série 3-E3 MC 50 Turbo POWERSHIFT Série 3-E3

De periodiciteit van het schoonmaken wordt ter indicatie gegeven, de voorfilter moet worden gereinigd zodra de vuildeeltjes het MAXI peil in het vat bereiken.

- De moer 1 (fig. A5) losdraaien, het deksel 2 (fig. A5) verwijderen en het vat legen.
- De voorfilter in zijn geheel schoonmaken met een droge en schone doek en alle onderdelen weer op hun plaats brengen.

**!** Tijdens het schoonmaken erop letten dat er geen vuildeeltjes in de droge luchtfilter kunnen binnendringen.



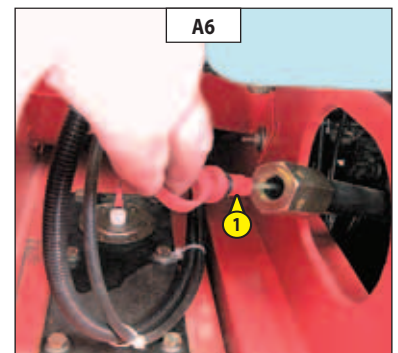
## A6 - PEIL VERSNELLINGSBAKOLIE

### CONTROLLEREN

MC 30 Turbo Série 3-E3	M 26-2 Turbo Série 3-E3	M 26-4 Turbo Série 3-E3
M 30-2 Turbo Série 3-E3	M 30-4 Turbo Série 3-E3	M 40-4 Turbo Série 3-E3
M 50-4 Turbo Série 3-E3		

De heftruck op een horizontale ondergrond plaatsen terwijl de verbrandingsmotor koud is.

- De motorkap openen.
- De peilstok verwijderen 1 (fig. A6).
- De peilstok schoonvegen en het peil controleren tussen de twee merktekens MIN en MAX.
- Vul indien nodig olie bij (zie: 3 - ONDERHOUD: E3 - VERSNELLINGSBAKOLIE)
- Controleer visueel of er geen olie lekt of doorsijpelt op de versnellingsbak.



## A6 - PEIL VERSNELLINGSBAKOLIE

### CONTROLLEREN

MC 40 Turbo POWERSHIFT Série 3-E3  
MC 50 Turbo POWERSHIFT Série 3-E3

MC 60 Turbo POWERSHIFT Série 3-E3  
MC 70 Turbo POWERSHIFT Série 3-E3

De heftruck op een horizontale ondergrond plaatsen terwijl de verbrandingsmotor koud is.

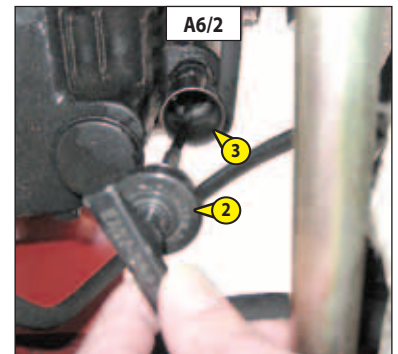
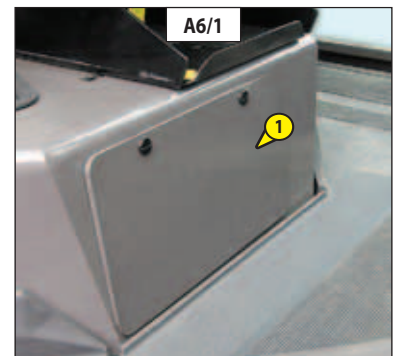
- Het toegangsluikje 1 verwijderen (fig. A6/1).
- De peilstok 2 verwijderen (fig. A6/2).
- Veeg de peilstok schoon en controleer of het peil tot aan het onderste merkteken komt.
- Zonodig olie bijvullen (zie: 3 - ONDERHOUD: SMEERMIDDELEN EN BRANDSTOF) via het vulgat 3 (fig. A6/2).

OPMERKING: NIVEAU KOUD (tussen 15°C en 20°C): de olie moet tot aan het onderste merkteken staan.

NIVEAU WARM (tussen 82°C en 93°C): de olie moet tot aan het bovenste merkteken staan.

- Controleer visueel of er geen olie lekt of doorsijpelt op de versnellingsbak.

**!** Een teveel aan olie in de versnellingsbak kan een rampzalige effect hebben op de werking van de heftruck.



## A7 - DRUK VAN DE BANDEN EN AANDRAAIING VAN DE MOEREN VAN DE WIELEN

### CONTROLLEREN

- De staat van de banden controleren op sneden, bobbeltjes, slijtage, enz.
- Controleren of de moeren van de wielen naar behoren zijn aangedraaid. Zoniet zouden de bouten van de wielen kunnen worden beschadigd en breken en kunnen de wielen worden vervormd.

Aandraaikoppel moeren van de wielen

- Voorwielen: 630 N.m ± 15 %
- Achterwielen: 180 N.m ± 15 %
- Achterwielen: 340 N.m ± 15 %
- Achterwielen: 340 N.m ± 15 %

MC 30 Turbo Série 3-E3

M 26-2 Turbo Série 3-E3 M 30-2 Turbo Série 3-E3

M 26-4 Turbo Série 3-E3 M 30-4 Turbo Série 3-E3

M 40-4 Turbo Série 3-E3 M 50-4 Turbo Série 3-E3

- Achterwielen: 340 N.m ± 15 %
- Achterwielen: 340 N.m ± 15 %

MC 40 Turbo POWERSHIFT Série 3-E3

MC 60 Turbo POWERSHIFT Série 3-E3

MC 50 Turbo POWERSHIFT Série 3-E3

MC 70 Turbo POWERSHIFT Série 3-E3

- De druk van de banden controleren en zonodig op de juiste waarde brengen (zie: 2 - BESCHRIJVING: KARAKTERISTIEKEN).

**!** Controleren of de luchtslang goed is aangesloten op de nippel van de band voordat men de band opblaast en ervoor zorgen dat niemand tijdens deze handeling in de buurt kan komen. De aanbevolen banddruk in acht nemen.



## B - OM DE 50 WERKUREN

*De hiervoor beschreven handelingen verrichten evenals de handelingen die hierna aangegeven worden.*

### B1 - FILTERPATROON DROGE LUCHT

CONTROLLEREN - SCHOONMAKEN

Bij gebruik in een stoffige omgeving zijn er voorfilter elementen beschikbaar (zie: 3 - ONDERHOUD: FILTERELEMENTEN EN DRIJFRIEMEN). De periodiciteit van de controle- en schoonmaakbeurten moet in dit geval aangepast worden.

**!** *Als het controlelampje van de verstopping oplicht moet deze handeling zo spoedig mogelijk uitgevoerd worden (1 uur maximaal). Het patroon mag niet meer dan zeven keer schoongemaakt worden, daarna moet het vervangen worden.*

- Voor het demonteren en het monteren van het patroon zie: 3 - ONDERHOUD: D3 - PATROON VAN DROGE LUCHTFILTER.
- Spuit het filterpatroon met behulp van een persluchtstraal (maximale druk 3 bar) van boven naar beneden en van binnen naar buiten schoon op een afstand van minimaal 30 mm van de wand van het patroon.
- De filter is schoon als er geen stof meer naar buiten komt.

**!** *De veiligheidsafstand van 30 mm tussen de luchtstraal en het patroon in acht nemen om te voorkomen dat het patroon scheurt of beschadigd raakt. Het patroon niet schoonspuiten in de nabijheid van de luchtfilterkast. Het patroon nooit schoonmaken door het tegen een harde oppervlakte te slaan. De ogen beschermen tijdens deze handeling.*

- De oppervlakte van de afdichting van de vulling met een vochtige, schone en niet pluizerige doek schoonmaken en smeren met een siliconen smeermiddel (referentie MANITOU: 479292).
- Visueel de staat aan de buitenkant en de bevestigingen van de luchtfilter controleren. Eveneens de staat en de bevestiging van de rubberslangen nagaan.

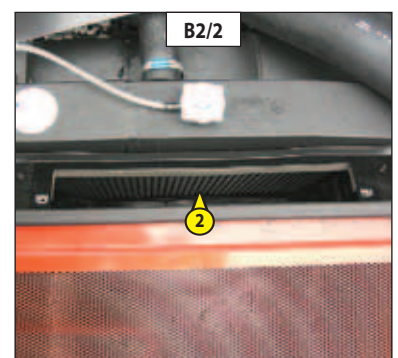
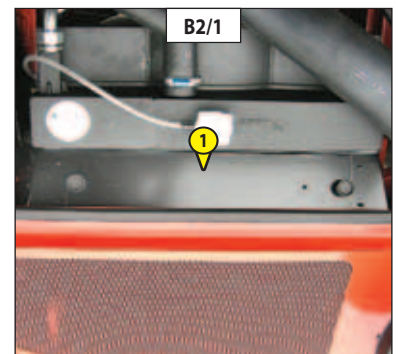
**!** *Een patroon van de droge luchtfilter nooit schoonwassen. Het veiligheidspatroon dat zich in het filterpatroon bevindt nooit ofte nimmer schoonmaken, dit patroon moet vervangen worden door een nieuw patroon als het vervuild of beschadigd is.*

### B2 - BUNDEL VAN DE RADIATOR

SCHOONMAKEN

**!** *In een vervuilde omgeving, de bundel van de radiator dagelijks schoonmaken. Gebruik geen waterstraal of hogedrukstoom, dit zou de bladen van de radiator kunnen beschadigen.*

- De motorkap openen.
- Het inspectieluikje 1 verwijderen (fig. B2/1).
- Om te voorkomen dat de bundel van de radiator 2 (fig. B2/2) vuil wordt, hem reinigen met een straal samengeperste lucht die van buiten naar binnen moet worden gericht. Dit is de enige manier om alle onzuiverheden afdoende te verwijderen.



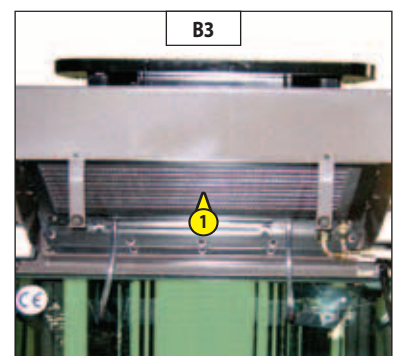
### B3 - BUNDEL VAN DE CONDENSATOR (OPTIE AIR CONDITIONING)

CONTROLLEREN - SCHOONMAKEN

**!** *In een vervuilde omgeving, de bundel van de radiator dagelijks schoonmaken. Gebruik geen waterstraal of hogedrukstoom, dit zou de bladen van de condensor kunnen beschadigen.*

- Demonteer het afdekrooster 1 (fig. B3) en maak het indien nodig schoon.
- Controleer visueel of de condensor schoon is en maak deze indien nodig schoon.
- Maak de condensor schoon met behulp van een persluchtstraal gericht in dezelfde richting als de luchtstroom.

OPMERKING: Voer deze handeling uit met draaiende ventilatoren voor een optimale reiniging.





## B4 - OVERBRENGINGSCARDANAS

### SMEREN

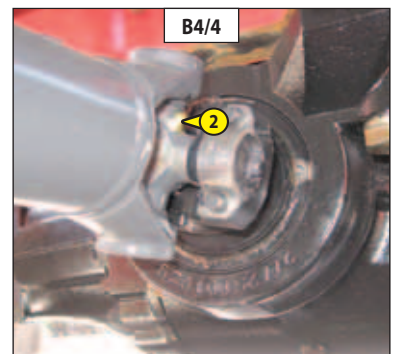
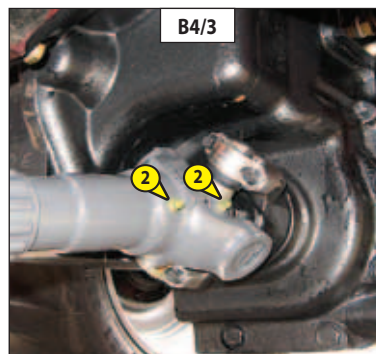
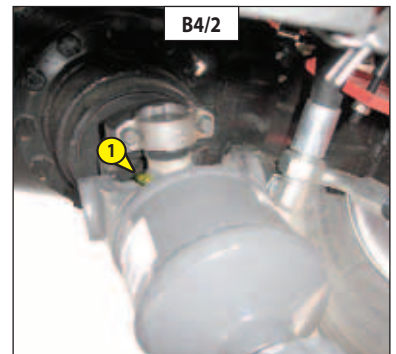
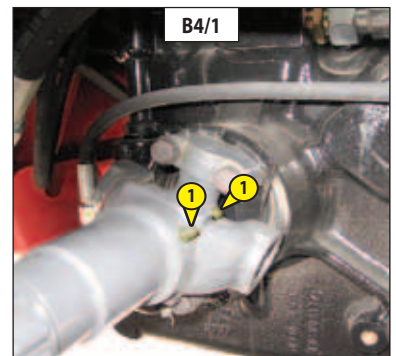
De volgende punten schoonmaken en dan smeren met een smeermiddel (zie: 3 - ONDERHOUD: SMEERMIDDELEN EN BRANDSTOF) en het overschot aan smeermiddel verwijderen.

- 1 - Smeernippels van de overbrengingscardanas: versnellingsbak/vooras (3 smeernippels) (fig. B4/2 en B4/2).

M 26-4 Turbo Série 3-E3 M 30-4 Turbo Série 3-E3  
M 40-4 Turbo Série 3-E3 M 50-4 Turbo Série 3-E3

De volgende punten schoonmaken en dan smeren met een smeermiddel (zie: 3 - ONDERHOUD: SMEERMIDDELEN EN BRANDSTOF) en het overschot aan smeermiddel verwijderen.

- 2 - Smeernippels van de overbrengingscardanas: versnellingsbak/achteras (3 smeernippels) (fig. B4/3 en B4/4).



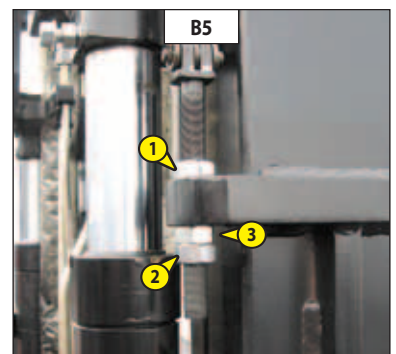
## B5 - SPANNING EN UITLIJNING VAN DE MASTHJESKETTINGEN

### CONTROLLEREN - BIJSTELLEN

MC 30 Turbo Série 3-E3 M 26-2 Turbo Série 3-E3 M 26-4 Turbo Série 3-E3  
M 30-2 Turbo Série 3-E3 M 30-4 Turbo Série 3-E3

Plaats de heftruck op een horizontale ondergrond terwijl de mast verticaal is en de vorken op ongeveer 200 mm boven de grond staan.

- Controleer of de hijskettingen van de mast goed uitgelijnd zijn tussen de bevestigingspunten van het plateau en de kettingrolletjes.
- Controleer de spanning van de kettingen met de hand. Indien nodig als volgt bijstellen en controleren of het plateau haaks op de mast staat.
- De moer 1 losschroeven (fig. B5).
- De borgmoer 2 (fig. B3) van de kettingspanner losschroeven.
- De spanning afstellen door de moer 3 (fig. B5) aan- of los te schroeven terwijl u de richting van de hijskettingen controleert.
- Vervolgens de borgmoer 2 (fig. B5) en de moer 3 (fig. B5) blokkeren.
- De moer 1 (fig. B5) vastdraaien.



**!** Deze afstellingen zijn van belang voor een goede werking van de mast. Raadpleeg uw dealer in geval van onregelmatigheden.

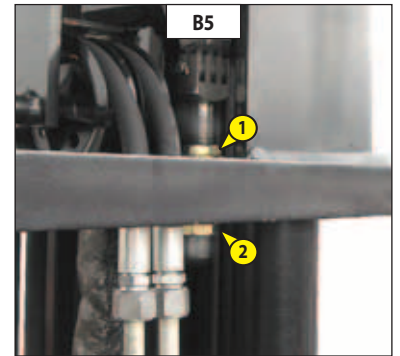
## B5 - SPANNING EN UITLIJNING VAN DE MASTHIJSKETTINGEN

### CONTROLLEREN - BIJSTELLEN

M 40-4 Turbo Série 3-E3 MC 40 Turbo POWERSHIFT Série 3-E3  
M 50-4 Turbo Série 3-E3 MC 50 Turbo POWERSHIFT Série 3-E3

Plaats de heftruck op een horizontale ondergrond terwijl de mast verticaal is en de vorken op ongeveer 200 mm boven de grond staan.

- Controleer of de hijskettingen van de mast goed uitgelijnd zijn tussen de bevestigingspunten van het plateau en de kettingrolletjes.
- Controleer de spanning van de kettingen met de hand. Indien nodig als volgt bijstellen en controleren of het plateau haaks op de mast staat.
- De borgmoer 1 (fig. B5) van de kettingspanner losschroeven.
- De spanning afstellen door de moer 2 (fig. B5) aan- of los te schroeven terwijl u de richting van de hijskettingen controleert.
- Vervolgens de borgmoer 1 (fig. B5) en de moer 2 (fig. B5) blokkeren.



**!** Deze afstellingen zijn van belang voor een goede werking van de mast. Raadpleeg uw dealer in geval van onregelmatigheden.

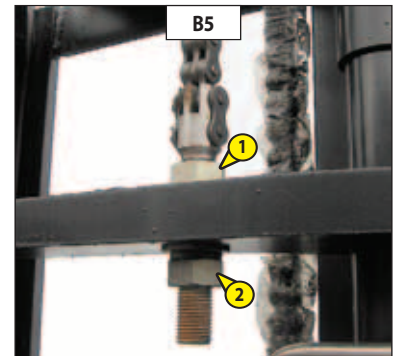
## B5 - SPANNING EN UITLIJNING VAN DE MASTHIJSKETTINGEN

### CONTROLLEREN - BIJSTELLEN

MC 60 Turbo POWERSHIFT Série 3-E3  
MC 70 Turbo POWERSHIFT Série 3-E3

Plaats de heftruck op een horizontale ondergrond terwijl de mast verticaal is en de vorken op ongeveer 200 mm boven de grond staan.

- Controleer of de hijskettingen van de mast goed uitgelijnd zijn tussen de bevestigingspunten van het plateau en de kettingrolletjes.
- Controleer de spanning van de kettingen met de hand. Indien nodig als volgt bijstellen en controleren of het plateau haaks op de mast staat.
- De borgmoer 1 (fig. B5) van de kettingspanner losschroeven.
- De spanning afstellen door de moer 2 (fig. B5) aan- of los te schroeven terwijl u de richting van de hijskettingen controleert.
- Vervolgens de borgmoer 1 (fig. B5) en de moer 2 (fig. B5) blokkeren.



**!** Deze afstellingen zijn van belang voor een goede werking van de mast. Raadpleeg uw dealer in geval van onregelmatigheden.

## B6 - MAST

### SMEREN

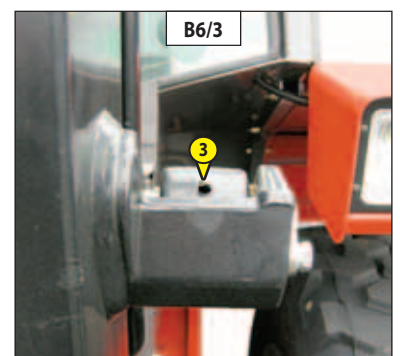
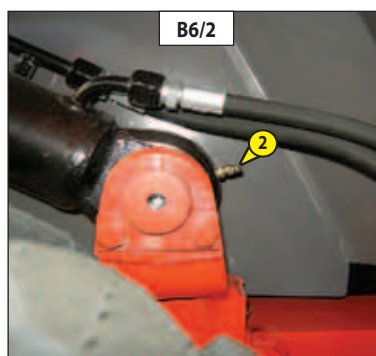
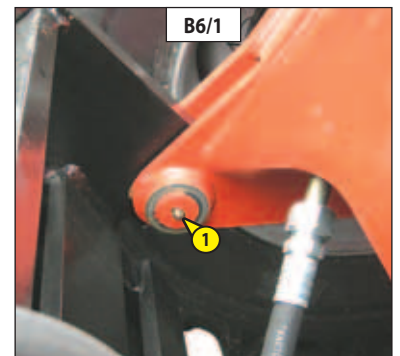
MC 30 Turbo Série 3-E3 M 26-2 Turbo Série 3-E3 M 26-4 Turbo Série 3-E3  
M 30-2 Turbo Série 3-E3 M 30-4 Turbo Série 3-E3

Deze handeling moet iedere week worden uitgevoerd als de heftruck niet 50 werkuren maakt in een week.

**!** Bij intens gebruik in een uiterst stoffige of oxiderende omgeving moet deze handeling om de 10 werkuren of dagelijks worden uitgevoerd.

De volgende punten schoonmaken en dan smeren met een smeermiddel (zie: 3 - ONDERHOUD: SMEERMIDDELEN EN BRANDSTOF) en het overschot aan smeermiddel verwijderen.

- 1 - Smeernippels van de spillen aan de poot van de mast (2 smeernippels) (fig. B6/1).
- 2 - Smeernippels van de assen van de poot van de kantelvizels (2 smeernippels) (fig. B6/2).
- 3 - Smeernippels van de assen van de kop van de kantelvizels (2 smeernippels) (fig. B6/3).



## B6 - MAST

### SMEREN

M 40-4 Turbo Série 3-E3 MC 40 Turbo POWERSHIFT Série 3-E3  
M 50-4 Turbo Série 3-E3 MC 50 Turbo POWERSHIFT Série 3-E3

Deze handeling moet iedere week worden uitgevoerd als de heftruck niet 50 werkuren maakt in een week.

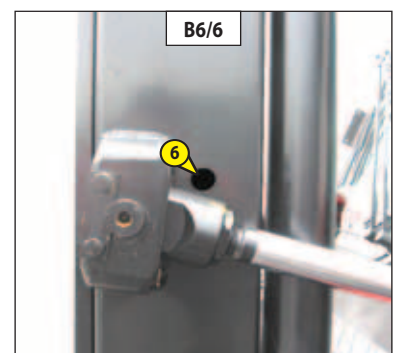
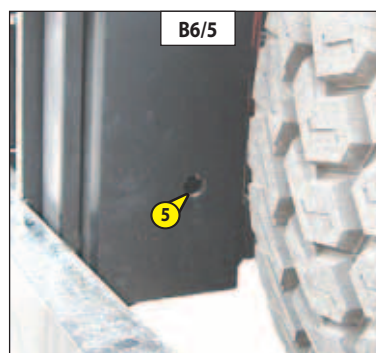
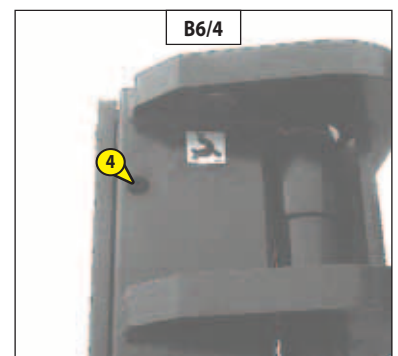
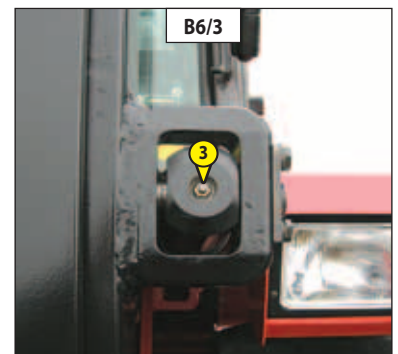
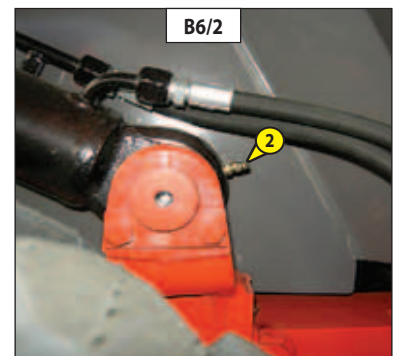
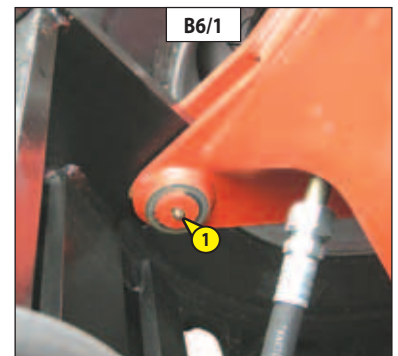
**!** *Bij intens gebruik in een uiterst stoffige of oxiderende omgeving moet deze handeling om de 10 werkuren of dagelijks worden uitgevoerd.*

De volgende punten schoonmaken en dan smeren met een smeermiddel (zie: 3 - ONDERHOUD: SMEERMIDDELEN EN BRANDSTOF) en het overschot aan smeermiddel verwijderen.

- 1 - Smeernippels van de spillen aan de poot van de mast (2 smeernippels) (fig. B6/1).
- 2 - Smeernippels van de assen van de poot van de kantelvizzels (2 smeernippels) (fig. B6/2).
- 3 - Smeernippels van de assen van de kop van de kantelvizzels (2 smeernippels) (fig. B6/3).
- 4 - Smeernippels van de bovenste leirollen van de mast (2 smeernippels) (fig. B6/4).
- 5 - Smeernippels van de onderste leirollen van de mast (2 smeernippels) (fig. B6/5).

OPMERKING: OPTIONEEL bij grote banden de vorken ongeveer 2 m omhoog brengen om de onderste leirollen van de mast te smeren via opening 6 (fig. B6/6).

**!** *Raadpleeg uw dealer in geval van onregelmatigheden.*



## B6 - MAST

### SMEREN

MC 60 Turbo POWERSHIFT Série 3-E3  
MC 70 Turbo POWERSHIFT Série 3-E3

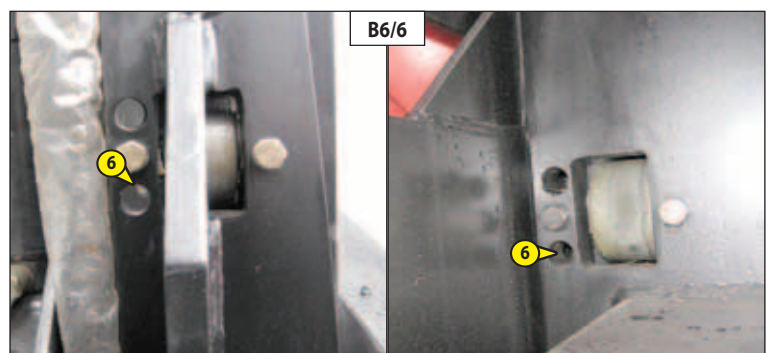
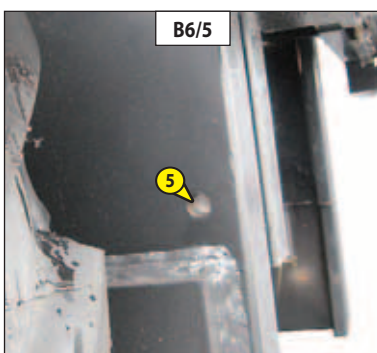
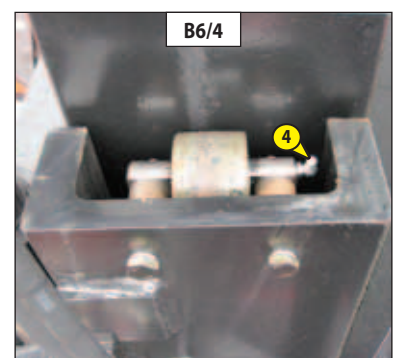
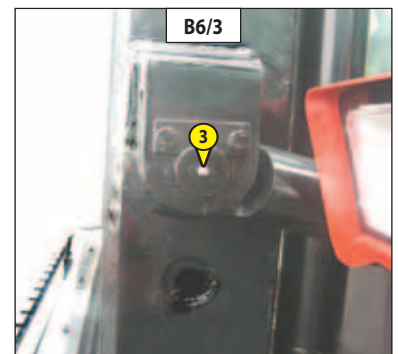
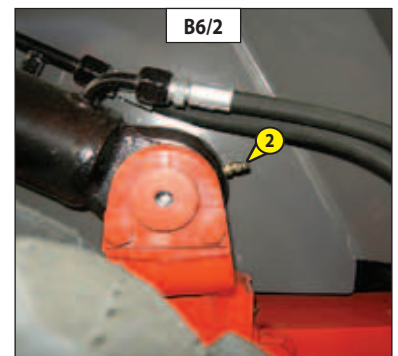
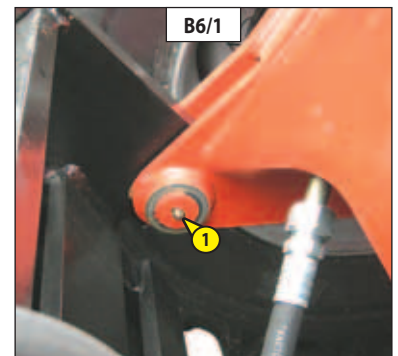
Deze handeling moet iedere week worden uitgevoerd als de heftruck niet 50 werkuren maakt in een week.

**!** *Bij intens gebruik in een uiterst stoffige of oxiderende omgeving moet deze handeling om de 10 werkuren of dagelijks worden uitgevoerd.*

De volgende punten schoonmaken en dan smeren met een smeermiddel (zie: 3 - ONDERHOUD: SMEERMIDDELEN EN BRANDSTOF) en het overschot aan smeermiddel verwijderen.

- 1 - Smeernippels van de spullen aan de poot van de mast (2 smeernippels) (fig. B6/1).
- 2 - Smeernippels van de assen van de poot van de kantelvizels (2 smeernippels) (fig. B6/2).
- 3 - Smeernippels van de assen van de kop van de kantelvizels (2 smeernippels) (fig. B6/3).
- 4 - Smeernippels van de bovenste leirollen van de mast (2 smeernippels) (fig. B6/4).
- 5 - Smeernippels van de onderste leirollen van de mast (2 smeernippels) (fig. B6/5).
- 6 - Smeernippels van de leirollen van het schutbord (4 smeernippels) (fig. B6/6).

**!** *Raadpleeg uw dealer in geval van onregelmatigheden.*



## B7 - HYDRAULISCHE OLIEPEIL

### CONTROLLEREN

De heftruck op een horizontaal stuk grond zetten, de motor uitzetten en de mast volledig naar achteren trekken en laten zakken.

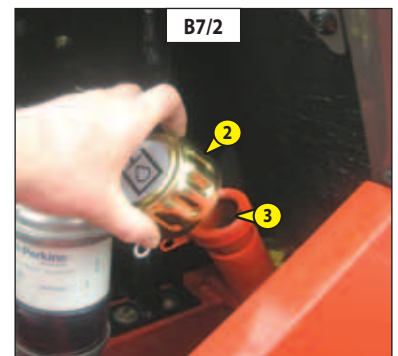
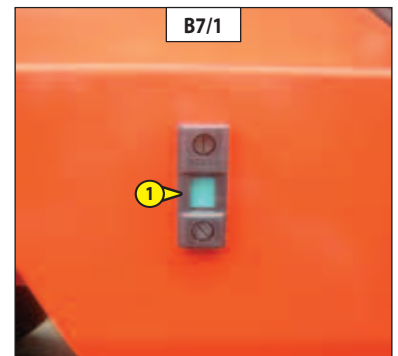
- De peilstok 1 aflezen (fig. B7/1).
- Het peil is correct als dit zich op gelijke afstand van de twee merktekens bevindt.
- Zonodig olie toevoegen (zie: 3 - ONDERHOUD: SMEERMIDDELEN EN BRANDSTOF).
- Verwijder de dop 2 (fig. B7/2).
- Olie bijvullen via het vulgat 3 (fig. B7/2).



**Een uiterst schone bak en trechter gebruiken en de bovenkant van de oliebus voor het vullen schoonmaken.**

- De dop weer op zijn plaats brengen.
- Visueel controleren of er geen lekkages zijn op de tank en de leidingen.

Ervoor zorgen dat het oliepeil altijd maximaal is want de koeling komt tot stand doordat de olie door de tank gevoerd wordt.



## B8 - PEIL REMOLIE

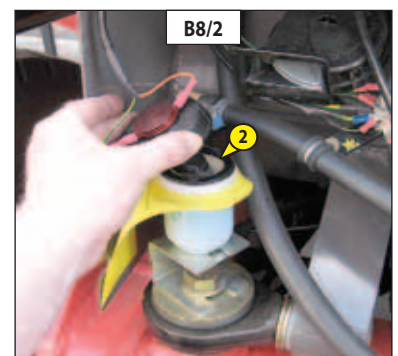
### CONTROLLEREN

De heftruck op een horizontaal stuk grond zetten.

- De dekplaat voor 1 verwijderen (fig. B8/1).
- Het oliepeil moet het MAXI merkteken in de tank bereiken.
- Zonodig olie bijvullen (zie: 3 - ONDERHOUD: SMEERMIDDELEN EN BRANDSTOF) via het vulgat 2 (fig. B8/2).
- Visueel controleren of er geen lekkages zijn op de tank en de leidingen.
- De dekplaat voor 1 weer op zijn plaats brengen (fig. B8/1).



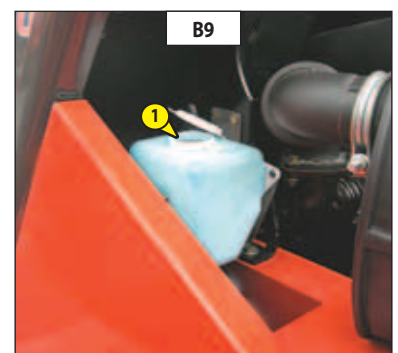
**Indien het oliepeil aanzienlijk is gezakt, uw dealer raadplegen.**



## B9 - PEIL VAN DE VLOEISTOF VOOR RUITENWASSER

### CONTROLLEREN

- De motorkap openen.
- Het peil visueel controleren.
- Zonodig bijvullen met ruitenswastervloeistof (zie: 3 - ONDERHOUD: SMEERMIDDELEN EN BRANDSTOF) via het vulgat 1 (fig. B9).



## B10 - PORTIER VAN DE CABINE

SMEREN

Optioneel voor de MC 30 Turbo Série 3-E3

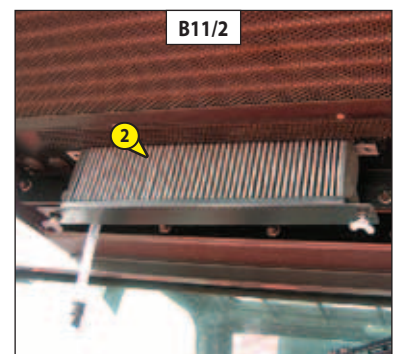
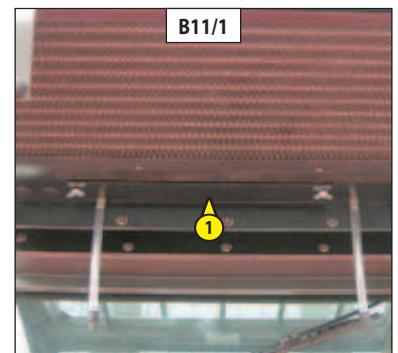
De punten schoonmaken en dan smeren 1 (4 smeernippels) (fig. B10) met een smeermiddel (zie: 3 - ONDERHOUD: SMEERMIDDELEN EN BRANDSTOF) en het overschot aan smeermiddel verwijderen.



## B11 - VENTILATIEFILTER CABINE (OPTIE AIRCONDITIONING)

SCHOONMAKEN

- Verwijder het beschermingscarter 1 (fig. B11/1).
- De ventilatiefilter van de cabine 2 verwijderen (fig. B11/2).
- Met behulp van een straal samengeperste lucht de filter schoonblazen.
- De staat van de filter controleren en hem zonodig vervangen (zie: 3 - ONDERHOUD: FILTERELEMENTEN EN DRIJFRIEMEN).
- De filter en de beschermingscarter weer op hun plaats brengen.



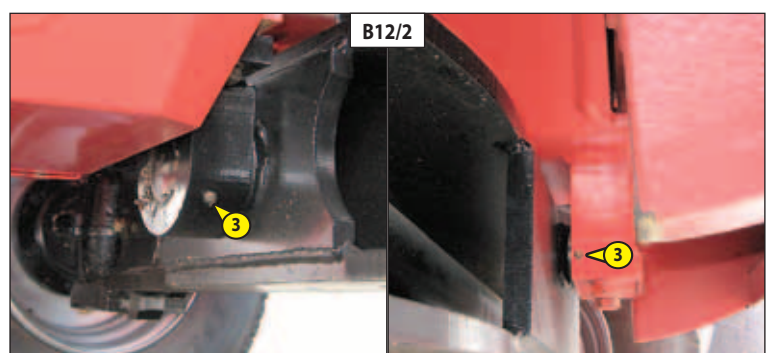
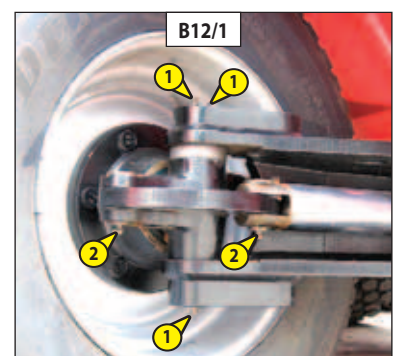
## B12 - ACHTERAS

SMEREN

MC 30 Turbo Série 3-E3

De volgende punten schoonmaken en dan smeren met een smeermiddel (zie: 3 - ONDERHOUD: SMEERMIDDELEN EN BRANDSTOF) en het overschot aan smeermiddel verwijderen.

- 1 - Smeernippels van de spillen van de ashals (6 smeernippels) (fig. B12/1).
- 2 - Smeernippels van de assen van de kop van de stuurvijzel (4 smeernippels) (fig. B12/1).
- 3 - Smeernippels van de oscillatieas van de achteras (2 smeernippels) (fig. B12/2).



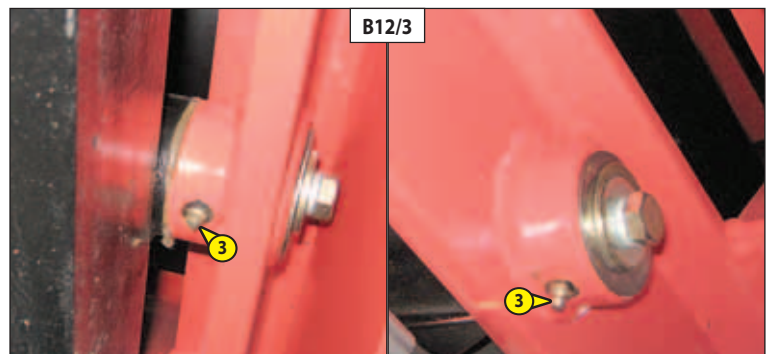
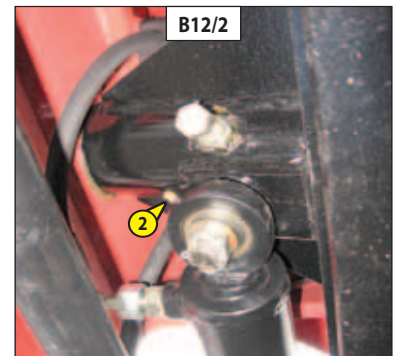
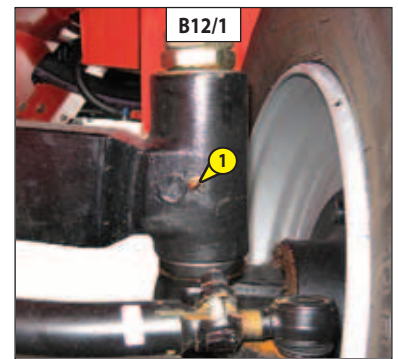
## B12 - ACHTERAS

M 26-2 Turbo Série 3-E3 M 30-2 Turbo Série 3-E3

SMEREN

De volgende punten schoonmaken en dan smeren met een smeermiddel (zie: 3 - ONDERHOUD: SMEERMIDDELEN EN BRANDSTOF) en het overschot aan smeermiddel verwijderen.

- 1 - Smeernippels van de spullen van de ashals (2 smeernippels) (fig. B12/1).
- 2 - Smeernippel van de as van de poot van de stuurvijzel (1 smeernippel) (fig. B12/2).
- 3 - Smeernippels van de oscillatie-as van de achteras (2 smeernippels) (fig. B12/3).



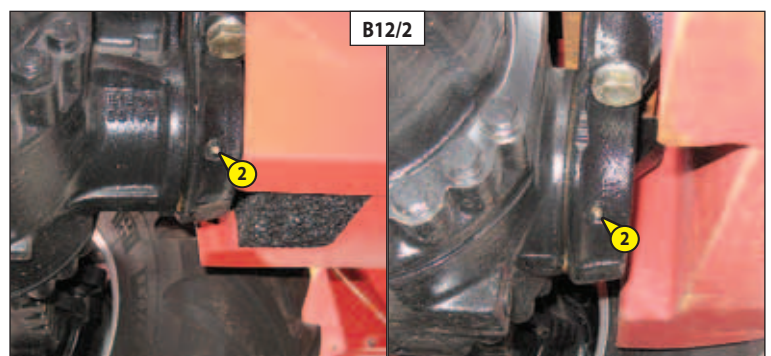
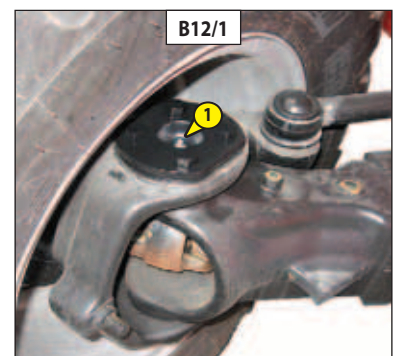
## B12 - ACHTERAS

M 26-4 Turbo Série 3-E3 M 40-4 Turbo Série 3-E3  
M 30-4 Turbo Série 3-E3 M 50-4 Turbo Série 3-E3

SMEREN

De volgende punten schoonmaken en dan smeren met een smeermiddel (zie: 3 - ONDERHOUD: SMEERMIDDELEN EN BRANDSTOF) en het overschot aan smeermiddel verwijderen.

- 1 - Smeernippels van de spullen van de snelheidsvertragers van de achterwielen (2 smeernippels) (fig. B12/1).
- 2 - Smeernippels van de oscillatie-as van de achteras (2 smeernippels) (fig. B12/2).



## B12 - ACHTERAS

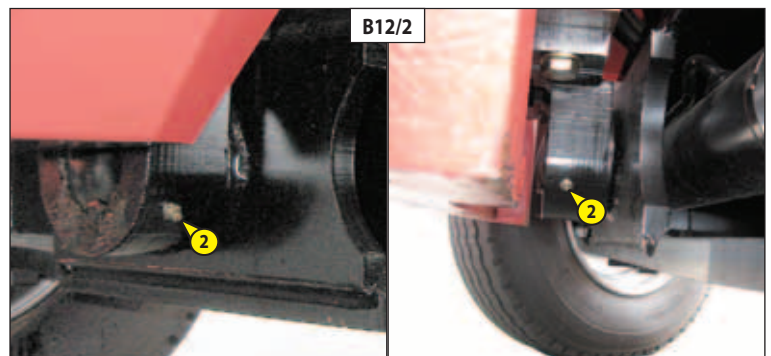
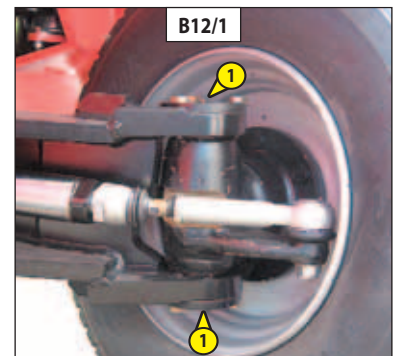
### SMEREN

MC 40 Turbo POWERSHIFT Série 3-E3  
MC 50 Turbo POWERSHIFT Série 3-E3

MC 60 Turbo POWERSHIFT Série 3-E3  
MC 70 Turbo POWERSHIFT Série 3-E3

De volgende punten schoonmaken en dan smeren met een smeermiddel (zie: 3 - ONDERHOUD: SMEERMIDDELEN EN BRANDSTOF) en het overschot aan smeermiddel verwijderen.

- 1 - Smeernippels van de spillen van de ashals (4 smeernippels) (fig. B12/1).
- 2 - Smeernippels van de oscillatieas van de achteras (2 smeernippels) (fig. B12/2).







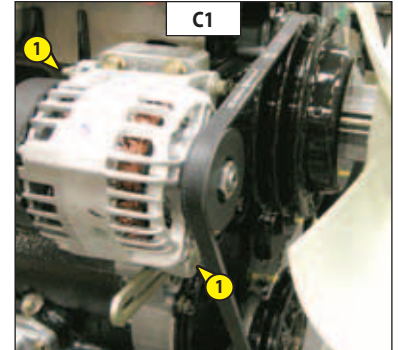
## C - OM DE 250 WERKUREN

*De hiervoor beschreven handelingen verrichten evenals de handelingen die hierna aangegeven worden.*

### C1 - SPANNING VAN DE RIEM ALTERNATOR/VENTILATOR/KRUKAS

CONTROLLEREN - BIJSTELLEN

- De motorkap openen.
- De staat van de riem op slijtagesporen of barstjes controleren en de riem zonodig vervangen (zie: 3 - ONDERHOUD: FILTERELEMENTEN EN DRIJFRIEMEN).
- De spanning tussen de riemschijven van de krukas en de alternator controleren.
- Indien men er met de duim op drukt (45 N), moet de spanning ongeveer 10 mm bedragen.
- Zonodig bijstellen.
- De schroeven 1 (fig. C1) twee of drie slagen losdraaien.
- De alternator in zijn geheel draaien totdat men de juiste riemspanning heeft verkregen.
- De schroeven 1 weer aandraaien (fig. C1) (aandraaikoppel 22 N.m).

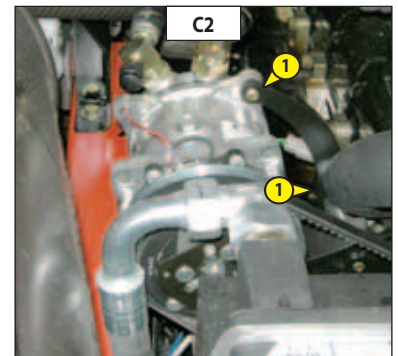


**!** *Bij het vervangen van de riem van de alternator, de spanning opnieuw controleren na de eerste 20 bedrijfsuren.*

### C2 - SPANNING VAN DE DRIJFRIEM VAN DE COMPRESSOR (OPTIE AIR CONDITIONING)

CONTROLLEREN - BIJSTELLEN

- De motorkap openen.
- De staat van de riem op slijtagesporen of barstjes controleren en de riem zonodig vervangen (zie: 3 - ONDERHOUD: FILTERELEMENTEN EN DRIJFRIEMEN).
- De spanning tussen de riemschijven van de krukas en de compressor controleren.
- Indien men er met de duim op drukt (45 N), moet de uitslag ongeveer 10 mm bedragen.
- Zonodig bijstellen.
- De schroeven 1 (fig. C2) twee of drie slagen losdraaien.
- De compressor in zijn geheel draaien totdat men de juiste riemspanning heeft verkregen.
- De schroeven 1 weer aandraaien (fig. C2).



**!** *Bij het vervangen van de riem van de compressor, de spanning opnieuw controleren na de eerste 20 bedrijfsuren.*

### C3 - MASTELEMENTEN

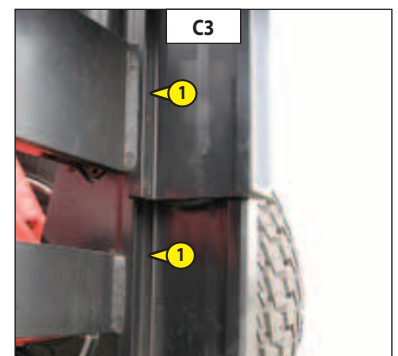
SCHOONMAKEN - SMEREN

M 40-4 Turbo Série 3-E3 MC 40 Turbo POWERSHIFT Série 3-E3  
M 50-4 Turbo Série 3-E3 MC 50 Turbo POWERSHIFT Série 3-E3

UITTEVOEREN HANDELINGEN ALVORENS DE NIEUWE HEFTRUCK IN GEBRUIKTE NEMEN EN NOG EEN LAATSTE KEER NA 250 WERKUREN.

- Schoonmaken en het vet op de mastelementen over de hele lengte van de mast verwijderen (fig. C3). Dit extra zorgvuldig doen als de heftruck heeft gewerkt in een omgeving met agressieve deeltjes.
- De verschillende rollen zorgvuldig controleren op sporen van slijtage en zonodig vervangen.
- Met een heel klein beetje vet insmeren (zie: 3 - ONDERHOUD: SMEERMIDDELEN EN BRANDSTOF) over de hele lengte van de mast.

**!** *Raadpleeg uw dealer in geval van onregelmatigheden.*



## C4 - HANDREM

### CONTROLLEREN - BIJSTELLEN

De heftruck op een helling van tenminste 15 % zetten met de nominale belasting in vervoersstand.

- Remvermogen controleren door de handrem op stand A te blokkeren (fig. C4/1).
- De rem is naar behoren afgesteld als de heftruck op de helling stil blijft staan.
- Zonodig bijstellen.

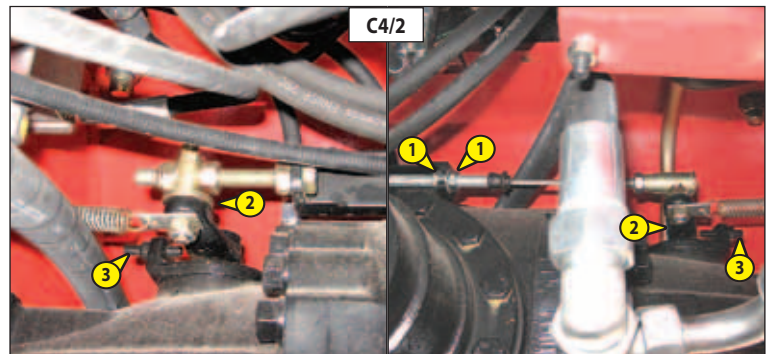
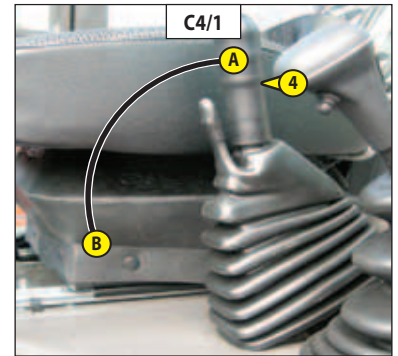
### AFSTELLING VAN DE HANDREMKABEL OP DE VOORAS

- Drukken op het rempedaal, de handrem deblokkeren en losmaken naar stand B (fig. C4/1).
- De moeren 1 losdraaien (fig. C4/2).
- De kabel afstellen door het aandraaien of losdraaien van moeren 1 (fig. C4/2) tot men een speling van 1,5 mm tussen nokken 2 (fig. C4/2) en aanslagen 3 (fig. C4/2) bekomt.

**!** De afstelling van de aanslagen door de fabrikant mag in geen geval worden aangepast.

### REGELEN VAN DE HANDREM

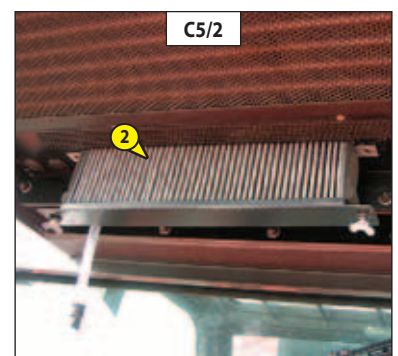
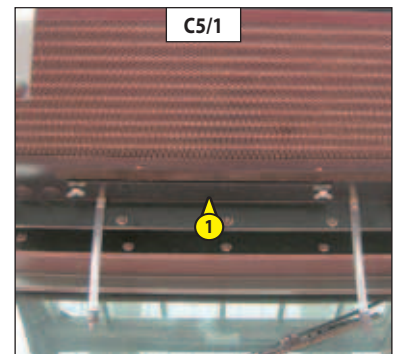
- De handrem in stand B laten (fig. C4/1).
- Het opzetstukje van de hendel 4 (fig. C4/1) geleidelijk vastschroeven en het remvermogen opnieuw controleren.
- Deze handeling herhalen totdat het remvermogen correct is.



## C5 - VENTILATIEFILTER CABINE (OPTIE AIRCONDITIONING)

### VERVANGEN

- De beschermingscarter 1 verwijderen (fig. C5/1).
- Verwijder de cabineventilatiefilter 2 (fig. C5/2) en vervang deze door een nieuwe filter (zie: 3 - ONDERHOUD: FILTERELEMENTEN EN DRIJFRIEMEN).
- De beschermingscarter weer op hun plaats brengen.



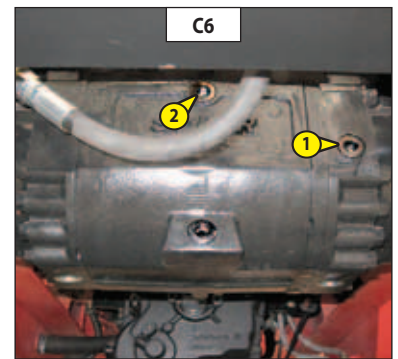
### **C6 - OLIEPEIL DIFFERENTIEEL VOORAS (zonder koelere olie)**

CONTROLLEREN

enkel bij: MC 40 Turbo POWERSHIFT Série 3-E3  
MC 50 Turbo POWERSHIFT Série 3-E3

De heftruck op een horizontaal stuk grond zetten en de motor uitzetten.

- De peildop 1 verwijderen (fig. C6), de olie moet tot aan de opening staan.
- Vul indien nodig olie bij (zie: 3 - ONDERHOUD: SMEERMIDDELEN EN BRANDSTOF) via de vulopening 2 (fig. C6).
- De peildop 1 weer op zijn plaats brengen en aandraaien (fig. C6) (aandraaikoppel 34 tot 49 N.m).

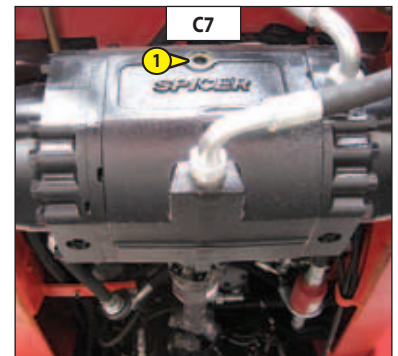


### **C7 - OLIEPEIL DIFFERENTIAAL VOORAS (Met koelere olie)**

CONTROLLEREN

De heftruck op een horizontaal stuk grond zetten en de motor uitzetten.

- De peildop 1 verwijderen (fig. C7), de olie moet tot aan de opening staan.
- Zonodig olie bijvullen (zie: 3 - ONDERHOUD: SMEERMIDDELEN EN BRANDSTOF) via dezelfde opening.
- De peildop 1 weer op zijn plaats brengen en aandraaien (fig. C7) (aandraaikoppel 34 tot 49 N.m).

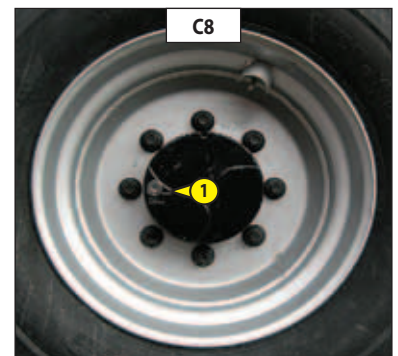


### **C8 - OLIEPEIL SNELHEIDSVERTRAGERS VOORWIELEN**

CONTROLLEREN

De heftruck op een horizontaal stuk grond zetten en de motor uitzetten.

- Het peil in beide snelheidsvertragers van de voorwielen controleren.
- De peildop 1 (fig. C8) horizontaal zetten.
- De peildop verwijderen, de olie moet tot aan de opening staan.
- Zonodig olie bijvullen (zie: 3 - ONDERHOUD: SMEERMIDDELEN EN BRANDSTOF) via dezelfde opening.
- De peildop 1 weer op zijn plaats brengen en aandraaien (fig. C8) (aandraaikoppel 34 tot 49 N.m).



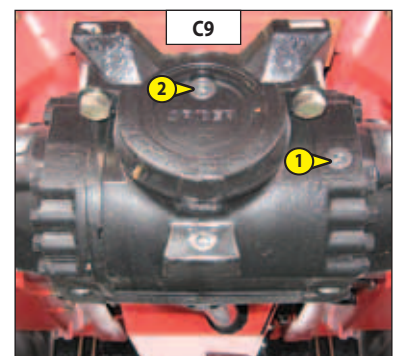
### **C9 - OLIEPEIL DIFFERENTIAAL ACHTERAS**

CONTROLLEREN

M 26-4 Turbo Série 3-E3 M 40-4 Turbo Série 3-E3  
M 30-4 Turbo Série 3-E3 M 50-4 Turbo Série 3-E3

De heftruck op een horizontaal stuk grond zetten en de motor uitzetten.

- De peildop 1 verwijderen (fig. C9), de olie moet tot aan de opening staan.
- Vul indien nodig olie bij (zie: 3 - ONDERHOUD: SMEERMIDDELEN EN BRANDSTOF) via de vulopening 2 (fig. C9).
- De peildop 1 weer op zijn plaats brengen en aandraaien (fig. C9) (aandraaikoppel 34 tot 49 N.m).



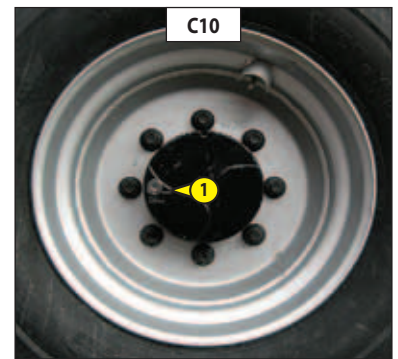
## C10 - OLIEPEIL SNELHEIDSVERTRAGERS EN ACHTERWIELEN

### CONTROLLEREN

M 26-4 Turbo Série 3-E3 M 40-4 Turbo Série 3-E3  
M 30-4 Turbo Série 3-E3 M 50-4 Turbo Série 3-E3

De heftruck op een horizontaal stuk grond zetten en de motor uitzetten.

- Het peil in beide snelheidsvertragers van de achterwielen controleren.
- De peildop 1 (fig. C10) horizontaal zetten.
- De peildop verwijderen, de olie moet tot aan de opening staan.
- Zonodig olie bijvullen (zie: 3 - ONDERHOUD: SMEERMIDDELEN EN BRANDSTOF) via dezelfde opening.
- De peildop 1 weer op zijn plaats brengen en aandraaien (fig. C10) (aandraaikoppel 34 tot 49 N.m).



## D - OM DE 500 WERKUREN

De hiervoor beschreven handelingen verrichten evenals de handelingen die hierna aangegeven worden.

### D1 - OLIE VERBRANDINGSMOTOR

AFTAPPEN

### D2 - OLIEFILTER VERBRANDINGSMOTOR

VERVANGEN

De heftruck op een horizontaal stuk grond zetten, de verbrandingsmotor enkele minuten lang stationair laten draaien en dan uitzetten.

#### OLIE VERVANGEN

- De motorkap openen.
- De twee inspectieluikjes 1 demonteren (fig. D1/1).
- Een bak plaatsen onder de aftapplug 2 (fig. D1/2) en de aftapplug losdraaien.
- De vuldop 3 verwijderen (fig. D1/3) om ervoor te zorgen dat de olie naar behoren wordt afgetapt.

De afgetapte olie op een milieuvriendelijke manier afvoeren.

#### VERVANGEN VAN DE FILTER

- De oliefilter van de motor 4 demonteren (fig. D1/2) en weggooien met de afdichting.
- De filtersteun schoonmaken met een schone doek zonder pluizen.
- De afdichting iets insmeren met olie en de oliefilter (zie: 3 - ONDERHOUD: FILTERELEMENTEN EN DRIJFRIEMEN) op zijn steun monteren.

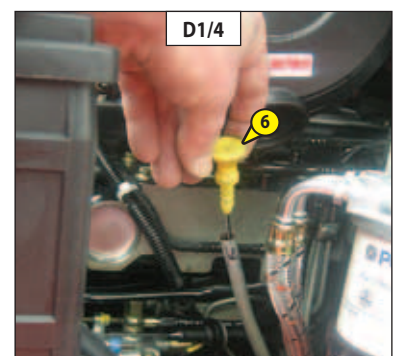
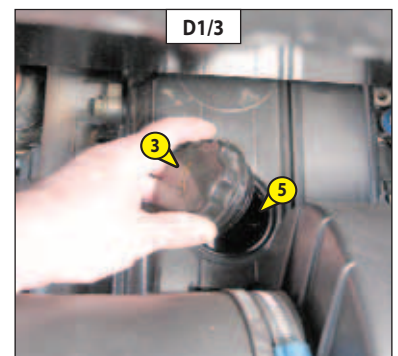
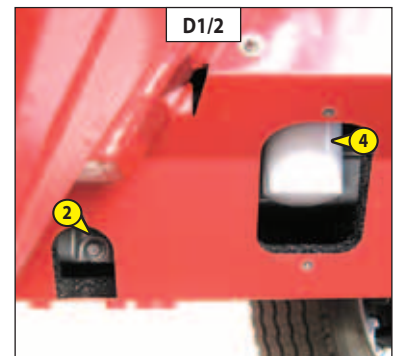
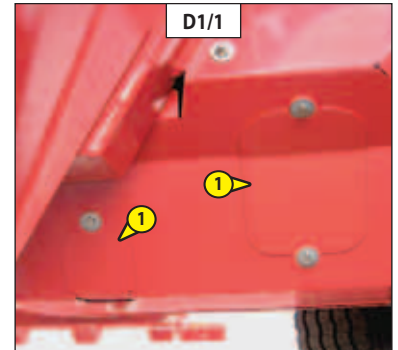
De oliefilter uitsluitend met de hand aandraaien en blokkeren met een vierde slag.

#### OLIE VULLEN

- De aftapplug 2 op zijn plaats brengen en aandraaien (fig. D1/2) (Aandraaikoppel 30 tot 40 N.m).
- Vul met olie af (zie: 3 - ONDERHOUD: SMEERMIDDELEN EN BRANDSTOF) via de vulopening 5 (fig. D1/3).

OPMERKING: Voor deze handeling adviseren wij u gebruik te maken van een trechter met een flexibele slang.

- Enkele minuten wachten om de olie de tijd te geven in het carter te vloeien.
- De motor starten en enkele minuten laten draaien.
- De aftapplug en de oliefilter van de motor op eventuele lekkage controleren.
- De motor stoppen, enkele minuten wachten en het oliepeil controleren tussen de twee merktekens op de meetstok 6 (fig. D1/4).
- Zonodig bijvullen.
- De twee inspectieluikjes 1 opnieuw monteren (fig. D1/1).



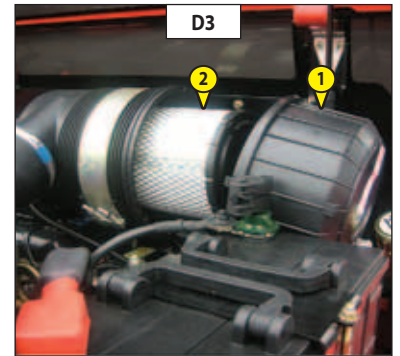
### D3 - FILTERPATROON DROGE LUCHT

#### VERVANGEN

Voor gebruik in een uiterst stoffige omgeving, bestaan er voorfilters, zie: 3 - ONDERHOUD: FILTERELEMENTEN EN DRIJFRIEMEN. Ook moeten de vervangingsperiodes voor de patroon worden verkort (tot 250 uren in zeer stoffige omgevingen met voorfilter).

**⚠ De vulling moet worden vervangen op een schone plaats, de verbrandingsmotor moet uit zijn. De heftruck nooit en te nimmer gebruiken als de vulling gedemonteerd of beschadigd is.**

- De motorkap openen.
- De grendels losmaken en het deksel 1 verwijderen (fig. D3).
- De vulling 2 heel voorzichtig verwijderen (fig. D3) om te voorkomen dat er stof uit kan ontsnappen.
- De veiligheidsvulling op zijn plaats laten zitten.
- De volgende delen zorgvuldig schoonmaken met een vochtige, schone en niet pluizerige doek.
  - De binnenzijde van de filter en het deksel.
  - De binnenzijde van de ingangslang van de filter.
  - Draagvlakken van de afdichting in de filter en op het deksel.
- Controleer de staat van de verbindingbuis naar de verbrandingsmotor en de staat van de verstoppingindicator op de filter.
- Controleer vóór het monteren de staat van de nieuwe filterpatroon (zie: 3 - ONDERHOUD: FILTERELEMENTEN EN DRIJFRIEMEN).
- Plaats de patroon volgens de filteras en druk de patroon bij de omtrek aan en niet in het centrum.
- Het deksel opnieuw monteren met de klep naar beneden.

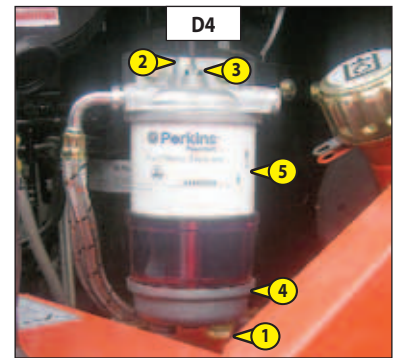


### D4 - VOORFILTER BRANDSTOF

#### VERVANGEN

**⚠ Controleren of het elektrische contact op de heftruck is uitgeschakeld, indien dit niet het geval is, zal de brandstof vrijkomen als de hefpomp onder spanning komt te staan.**

- De motorkap openen.
- De buitenkant van de voorfilter zorgvuldig schoonmaken evenals zijn steun om te voorkomen dat stof in het systeem kan binnendringen.
- Plaats een opvangbak onder de voorfilter en tap deze af met behulp van de aftapplug 1 (fig. D4).
- Draai de aftapdop 2 (fig. D4) los om te zorgen voor een goede aftapping.
- De remschroef 3 losdraaien (fig. D4).
- De bak 4 (fig. D4) verwijderen en de voorfilter 5 (fig. D4) met zijn afdichtingen weggooiën.
- De binnenkant van de filterkop en de bak schoonmaken met een kwast die men in schone dieselloolie heeft gedompeld.
- Het geheel opnieuw monteren met een nieuwe voorfilter en nieuwe afdichtingen (zie: 3 - ONDERHOUD: FILTERELEMENTEN EN DRIJFRIEMEN).

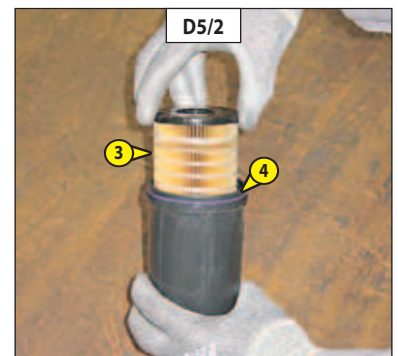
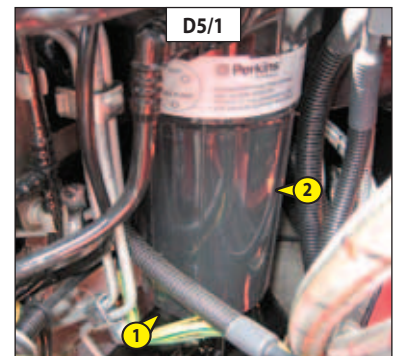


## D5 - PATROON VAN DE BRANDSTOFFILTER

VERVANGEN

**!** *Controleren of het elektrische contact op de heftruck is uitgeschakeld, indien dit niet het geval is, zal de brandstof vrijkomen als de hefboom onder spanning komt te staan.*

- De motorkap openen.
- De buitenkant van de filter en de steun zorgvuldig schoonmaken om te voorkomen dat er onzuiverheden in het systeem kunnen binnendringen.
- Plaats een opvangbak onder de filter en tap hem af met behulp van de aftapplug 1 (fig. D5/1).
- Het filterlichaam 2 losdraaien (fig. D5/1).
- Haal het patroon uit de filter. Druk hiertoe neerwaarts op het patroon 3 (fig. D5/2) tegen de druk van de veer en draai naar links om het eruit te kunnen halen.
- Breng een nieuw patroon aan (zie: 3 - ONDERHOUD: FILTERELEMENTEN EN DRIJFRIEMEN). Druk hiertoe neerwaarts op het patroon 3 (fig. D5/2) tegen de druk van de veer en draai het naar rechts om het in het filterlichaam vast te zetten.
- Breng een nieuwe afdichting 4 aan (fig. D5/2) op het filterlichaam en smeer het drukvlak van de afdichting lichtjes in met schone motorolie.
- Plaats het filterlichaam op zijn steun. Het filterlichaam uitsluitend met de hand aandraaien en blokkeren met een vierde slag.
- De aftapplug 1 sluiten (fig. D5/1) en de bak verwijderen.
- Alvorens de verbrandingsmotor op te starten, het elektrische contact gedurende drie minuten op de heftruck ingeschakeld laten, om de opvoerpomp toe te laten de lucht uit de filter te verwijderen.
- De motor starten en controleren op lekken.
- Zo nodig het brandstofcircuit ontluichten (zie: 3 - ONDERHOUD: G1 - BRANDSTOFCIRCUIT).



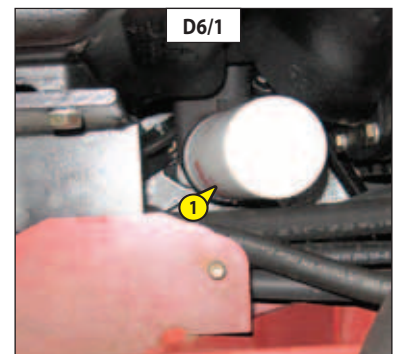
## D6 - OLIEFILTER VERSNELLINGSBAK

VERVANGEN

MC 30 Turbo Série 3-E3 M 26-2 Turbo Série 3-E3 M 26-4 Turbo Série 3-E3  
M 30-2 Turbo Série 3-E3 M 30-4 Turbo Série 3-E3  
M 40-4 Turbo Série 3-E3 M 50-4 Turbo Série 3-E3

- De oliefilter van de versnellingsbak 1 losschroeven en weggooien (fig. D6/1).
- De kop van de filter zorgvuldig schoonmaken met een schone doek zonder pluizen.
- De nieuwe afdichting iets insmeren met olie en op de nieuwe filter monteren (zie: 3 - ONDERHOUD: FILTERELEMENTEN EN DRIJFRIEMEN).
- De nieuwe oliefilter van de versnellingsbak met olie vullen (zie: 3 - ONDERHOUD: SMEERMIDDELEN EN BRANDSTOF).
- De filter opnieuw monteren, controleren of de afdichting goed is geïnstalleerd en aandraaien.

**!** *De oliefilter van de versnellingsbak uitsluitend met de hand aandraaien en met een vierde slag blokkeren.*





## D6 - OLIEFILTER VERSNELLINGSBAK

VERVANGEN

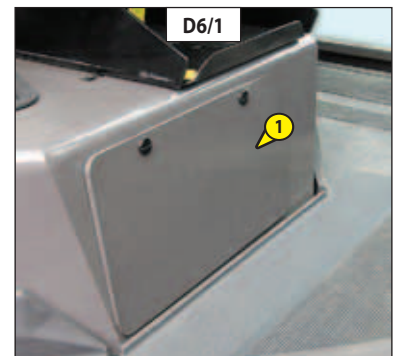
MC 40 Turbo POWERSHIFT Série 3-E3  
MC 50 Turbo POWERSHIFT Série 3-E3

MC 60 Turbo POWERSHIFT Série 3-E3  
MC 70 Turbo POWERSHIFT Série 3-E3

- Het toegangsluikje 1 demonteren (fig. D6/1).
- De olielfilter van de versnellingsbak 2 losschroeven en weggooien (fig. D6/2).
- De kop van de filter zorgvuldig schoonmaken met een schone doek zonder pluizen.
- De nieuwe afdichting iets insmeren met olie en op de nieuwe filter monteren (zie: 3 - ONDERHOUD: FILTERELEMENTEN EN DRIJFRIEMEN).
- De filter opnieuw monteren, controleren of de afdichting goed is geïnstalleerd en aandraaien.

**!** De olielfilter van de versnellingsbak uitsluitend met de hand aandraaien en met een vierde slag blokkeren.

- Het toegangsluikje 1 opnieuw monteren (fig. D6/1).

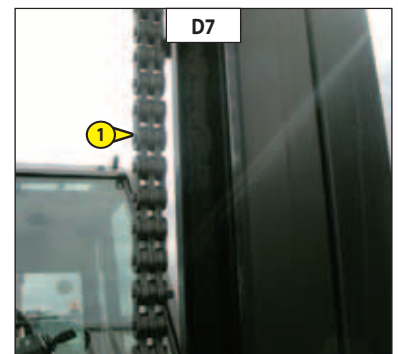


## D7 - MASTHIJSKETTINGEN

SCHOONMAKEN - CONTROLEREN - SMEREN

- Veeg de masthijskettingen 1 (fig. D7) af met een schone doek die niet pluist, en controleer vervolgens aandachtig de kettingen op slijtage.
- Borstel de kettingen krachtig met behulp van een nylon borstel en zuivere olie om alle vreemde elementen te verwijderen.
- Reinig de kettingen met behulp van een kwast met zuivere olie en droog ze vervolgens met een persluchtslang.
- De kettingen gematigd smeren (zie: 3 - ONDERHOUD: SMEERMIDDELEN EN BRANDSTOF).

**!** Raadpleeg uw dealer in geval van onregelmatigheden.



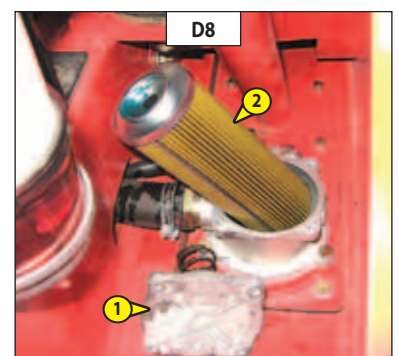
## D8 - PATROON VAN DE OLIEFILTER VAN DE HYDRAULISCHE RETOUR

VERVANGEN

De verbrandingsmotor tot stilstand brengen en de druk uit het verschillende systemen laten ontsnappen met behulp van de hydraulische bedieningsorganen.

**!** De buitenkant van de filter en alles wat er omheen ligt zorgvuldig schoonmaken voor iedere ingreep om te voorkomen dat er onzuiverheden in het hydraulische systeem kunnen dringen.

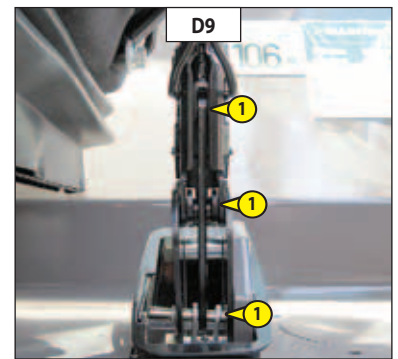
- De motorkap openen.
- Schroef de bevestigingsschroeven van de dekplaat 1 los (fig. D8).
- Verwijder het patroon van de olielfilter van de hydraulische retour 2 (fig. D8) en vervang deze door een nieuw patroon (zie: 3 - ONDERHOUD: FILTERELEMENTEN EN DRIJFRIEMEN).
- Verzeker u ervan dat het patroon op de goede plaats zit en hermonteer de dekplaat 1 (fig. D8).



## D9- MECHANISME VAN DE HENDEL HANDREM

SMEREN

- De draaipinnen 1 (fig. D9) schoonmaken en smeren met een smeermiddel (zie: 3 - ONDERHOUD: SMEERMIDDELEN EN BRANDSTOF).

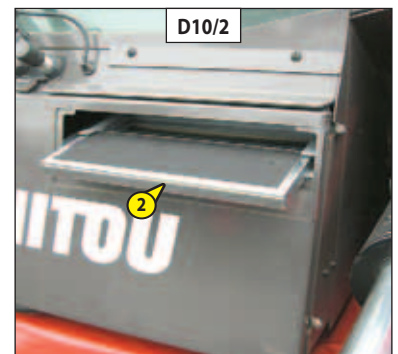
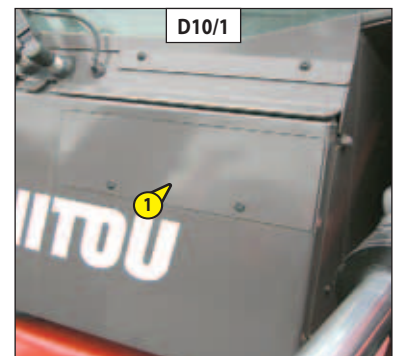


## D10 - VENTILATIEFILTER CABINE

SCHOONMAKEN

Optioneel voor de MC 30 Turbo Série 3-E3

- Verwijder het beschermingscarter 1 (fig. D10/1).
- De ventilatiefilter van de cabine 2 verwijderen (fig. D10/2).
- Met behulp van een straal samengeperste lucht de filter schoonblazen.
- De staat van de filter controleren en hem zonodig vervangen (zie: 3 - ONDERHOUD: FILTERELEMENTEN EN DRIJFRIEMEN).
- De filter en de beschermingscarter weer op hun plaats brengen.



## D11 - OLIE DIFFERENTIEEL VOORAS (zonder koelere olie)

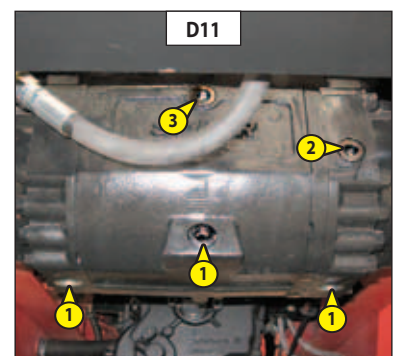
AFTAPPEN

enkel bij: MC 40 Turbo POWERSHIFT Série 3-E3  
MC 50 Turbo POWERSHIFT Série 3-E3

De heftruck op een horizontaal stuk grond zetten de motor uitzetten, de differentiaalolie moet nog warm zijn.

**!** De afgetapte olie op een milieuvriendelijke manier afvoeren.

- Een bak onder de aftappluggen 1 (fig. D11) plaatsen en ze losdraaien.
- Verwijder de peildop 2 (fig. D11) en de vuldop 3 (fig. D11) om ervoor te zorgen dat de olie naar behoren afgetapt wordt.
- De aftappluggen 1 weer op hun plaats brengen en aandraaien (fig. D11) (aandraaikoppel 34 tot 49 N.m).
- Vul met olie af (zie: 3 - ONDERHOUD: SMEERMIDDELEN EN BRANDSTOF) via de vulopening 3 (fig. D11).
- Het peil is correct als de olie tegen de opening van peil 2 aan staat (fig. D11).
- De aftapplug op eventuele lekkages controleren.
- Plaats de peildop 2 (fig. D11) terug en draai aan (aandraaikoppel 34 tot 49 N.m) evenals de vuldop 3 (fig. D11) (aandraaikoppel 34 tot 49 N.m).



## D12 - OLIE DIFFERENTIEEL VOORAS (Met koelere olie)

AFTAPPEN

## D13 - FILTER KOELCIRCUIT VOORAS

VERVANGEN

De heftruck op een horizontaal stuk grond zetten de motor uitzetten, de differentiaalolie moet nog warm zijn.

### OLIE VERVANGEN

**!** *De afgetapte olie op een milieuvriendelijke manier afvoeren.*

- Een bak onder de aftappluggen 1 (fig. D12/1) plaatsen en ze losdraaien.
- De peildop en de vuldop 2 verwijderen (fig. D12/1) om ervoor te zorgen dat de olie naar behoren afgetapt wordt.
- De aftappluggen 1 weer op hun plaats brengen en aandraaien (fig. D12/1) (aandraaikoppel 34 tot 49 N.m).

### VERVANGEN VAN DE FILTER

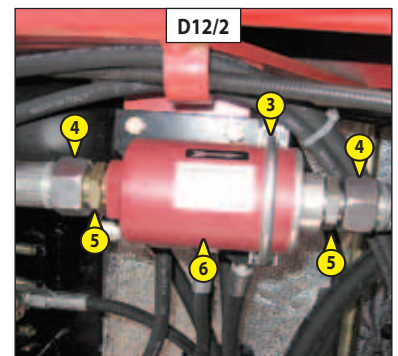
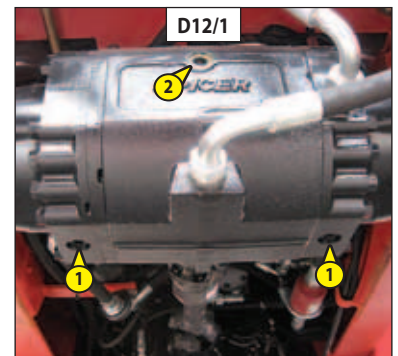
- Demonteer de klemhelft 3 (fig. D12/2).
- De twee slangen 4 (fig. D12/2) losdraaien, de twee verbindingstukken 5 (fig. D12/2) verwijderen en het filter 6 (fig. D12/2) vervangen (zie: 3 - ONDERHOUD: FILTERELEMENTEN EN DRIJFRIEMEN).

**!** *Zorg ervoor dat u het filter 6 (fig. D11/2) in dezelfde richting als de pijl monteert.*

- De klemhelft 3 (fig. D12/2) weer aandraaien.

### OLIE VULLEN

- Olie bijvullen (zie: 3 - ONDERHOUD: SMEERMIDDELEN EN BRANDSTOF) via de peil- en vulopening 2 (fig. D12/1) totdat de olie tegen de opening aan staat en de dop terugplaatsen.
- De motor starten en enkele minuten laten draaien om het koelcircuit te vullen.
- De motor stoppen, enkele minuten wachten en zonodig bijvullen.
- Het peil is correct als de olie tegen de peil- en vulopening 2 aan staat (fig. D12/1).
- De aftapplug op eventuele lekkages controleren.
- De peil- en vuldop 2 weer op zijn plaats brengen en aandraaien (fig. D12/1) (aandraaikoppel 34 tot 49 N.m).



## E - OM DE 1000 WERKUREN

*De hiervoor beschreven handelingen verrichten evenals de handelingen die hierna aangegeven worden.*

### E1 - BRANDSTOFTANK

SCHOONMAKEN

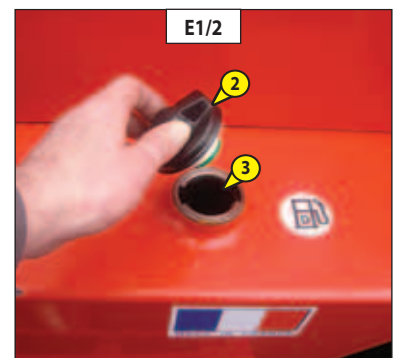
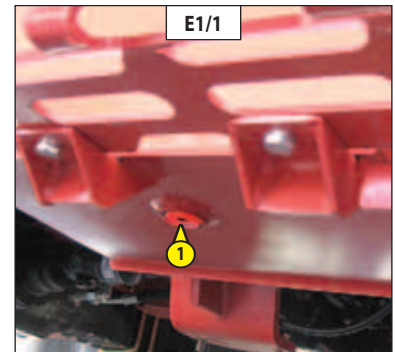
**!** *Het is absoluut verboden te roken tijdens deze ingreep of met een vlam in de buurt te komen.*

De heftruck op een horizontaal stuk grond zetten en de motor uitzetten.

- Visueel en met de hand de onderdelen die lekkages zouden kunnen vertonen in de brandstofleiding en op de tank controleren.
- In geval van lekkage uw dealer raadplegen.

**!** *Nooit proberen zelf te lassen of andere werkzaamheden te verrichten, dit zou ontploffing of brand ten gevolge kunnen hebben.*

- Een bak plaatsen onder de aftapplug 1 (fig. E1/1) en de plug losschroeven.
- De peilstok 2 verwijderen (fig. E1/2) om ervoor te zorgen dat de olie naar behoren wordt afgetapt.
- Spoel met tien liter schone dieselolie via de vulopening 3 (fig. E1/2).
- Plaats de aftapplug terug en draai aan (aandraaikoppel 29 tot 39 N.m).
- Vul schone en gefilterde dieselolie in de tank via de vulopening.
- Plaats de vuldop terug.

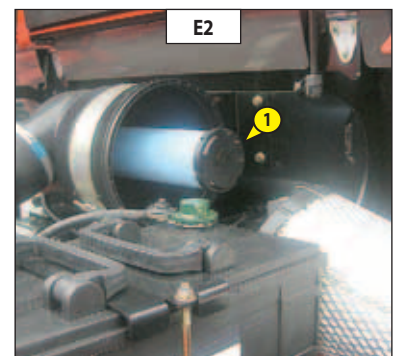


### E2 - VEILIGHEIDSPATROON VAN DE DROGE LUCHT FILTER

VERVANGEN

- Voor het demonteren en het monteren van het patroon, zie: 3 - ONDERHOUD: D3 - PATROON VAN DROGE LUCHTFILTER.
- Verwijder het veiligheidspatroon van de droge luchtfilter 1 (fig. E2) uiterst voorzichtig om te voorkomen dat er stof kan ontsnappen.
- Het draagvlak van de afdichting in de filter met een vochtige, schone en niet pluizerige doek schoonmaken.
- Controleer de goede staat van het nieuwe veiligheidspatroon vóór plaatsing (zie: 3 - ONDERHOUD: FILTERELEMENTEN EN DRIJFRIEMEN).
- De vulling steken in de as van de filter en hem aan de rand en niet in het midden aandrukken.

OPMERKING: De periodiciteit voor het vervangen van het veiligheidspatroon wordt ter indicatie gegeven. Het veiligheidspatroon moet om de twee vervangbeurten van de droge luchtfilter worden vervangen.



### E3 - VERSNELLINGSBAKOLIE

AFTAPPEN

### E4 - ZUIGKORF VAN HET VERSNELLINGSBAKCARTER

SCHOONMAKEN

MC 30 Turbo Série 3-E3 M 26-2 Turbo Série 3-E3 M 26-4 Turbo Série 3-E3  
M 30-2 Turbo Série 3-E3 M 30-4 Turbo Série 3-E3  
M 40-4 Turbo Série 3-E3 M 50-4 Turbo Série 3-E3

Plaats de heftruck op een horizontale ondergrond met de verbrandingsmotor uit en de versnellingsbakolie nog warm.

#### OLIE VERVANGEN

- Een bak plaatsen onder de aftapplug 1 (fig. E3/1) en onder de plaat 2 (fig. E3/2) en de aftapplug losdraaien.
- De peilstok 3 verwijderen (fig. E3/3) en de vuldop 4 losdraaien (fig. E3/3) om ervoor te zorgen dat de olie naar behoren afgetapt wordt.

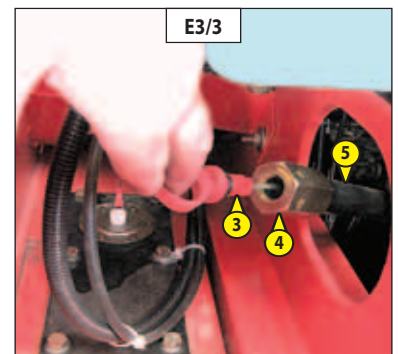
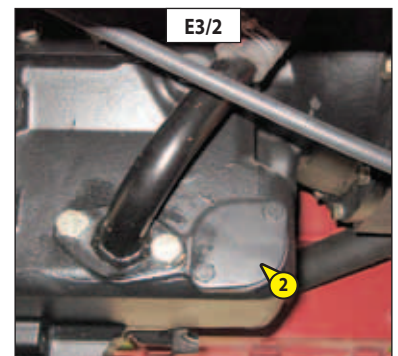
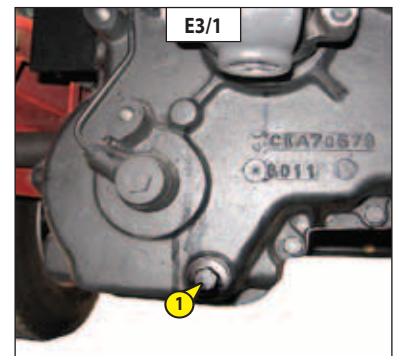
**De afgetapte olie op een milieuvriendelijke manier afvoeren.**

#### SCHOONMAKEN VAN DE ZUIGKORF

- De plaat 2 demonteren (fig. E3/2) en de O-ring en het onderlegplaatje opzij leggen.
- De rest van olie aftappen.
- De sproeier verwijderen en schoonmaken met samengeperste lucht.
- Het magnetische gedeelte op de plaat schoonmaken.
- Het geheel opnieuw monteren en de plaat 2 vastschroeven (fig. E3/2) (aandraaikoppel 18 tot 31 N.m).

#### OLIE VULLEN

- De aftapplug 1 op zijn plaats brengen en aandraaien (fig. E3/1) (aandraaikoppel 34 tot 54 N.m).
- Afvullen met olie (zie: 3 - ONDERHOUD: SMEERMIDDELEN EN BRANDSTOF) via het vulgat 5 (fig. E3/3) en de dop op zijn plaats brengen.
- De verbrandingsmotor stationair laten lopen en het correcte peil controleren bij het bovenste merkteken op de peilstok 3 (fig. E3/3).
- De aftapplug en de plaat op eventuele lekkage controleren.
- Zonodig bijvullen.



## E3 - VERSNELLINGSBAKOLIE

### AFTAPPEN

MC 40 Turbo POWERSHIFT Série 3-E3  
MC 50 Turbo POWERSHIFT Série 3-E3

MC 60 Turbo POWERSHIFT Série 3-E3  
MC 70 Turbo POWERSHIFT Série 3-E3

Plaats de heftruck op een horizontale ondergrond met de verbrandingsmotor uit en de versnellingsbakolie nog warm.

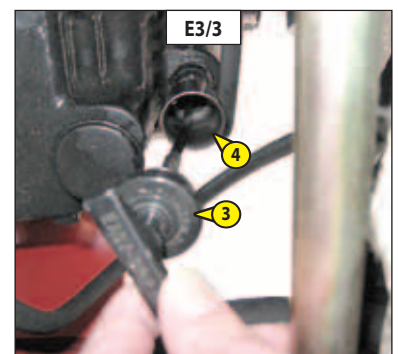
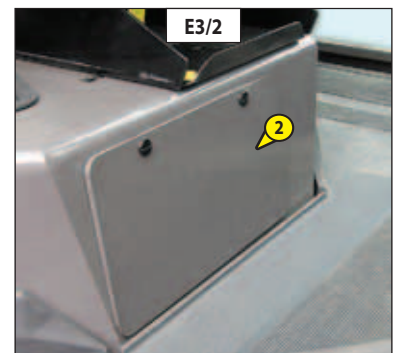
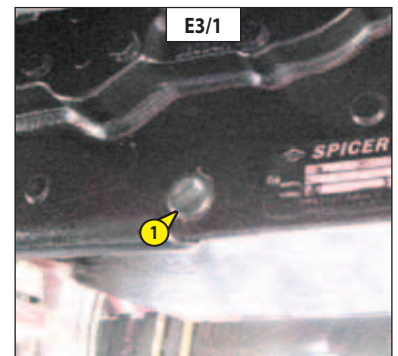
### OLIE VERVANGEN

- Plaats een bak onder de aftapplug 1 (fig. E3/1) en draai de aftapplug los.
- Het toegangsluikje 2 demonteren (fig. E3/2).
- Verwijder de peilstok 3 (fig. E3/3) om ervoor te zorgen dat de olie naar behoren afgetapt wordt.

**De afgetapte olie op een milieuvriendelijke manier afvoeren.**

### OLIE VULLEN

- Plaats de aftapplug 1 (fig. E3/1) terug en draai aan (aandraaikoppel 54 tot 61 N.m).
- Afvullen met olie (zie: 3 - ONDERHOUD: SMEERMIDDELEN EN BRANDSTOF) via het vulgat 4 (fig. E3/3).
- De verbrandingsmotor langzaam laten draaien en daarna het peil controleren (zie: 3 - ONDERHOUD: A5 - PEIL VERSNELLINGSBAKOLIE) en controleren op eventuele lekken.
- Het toegangsluikje 2 weer op zijn plaats brengen (fig. E3/2).



## E5 - HYDRAULISCHE OLIE

AFTAPPEN

## E6 - ZUIGKORF VAN DE HYDRAULISCHE OLITANK

SCHOONMAKEN

## E7 - FILTERDOP HYDRAULISCHE OLITANK

VERVANGEN

De heftruck op een horizontaal stuk grond zetten, de motor uitzetten en de mast volledig naar achteren trekken en laten zakken.

**!** Voor iedere ingreep de omgeving van de aftapplug en de zuigplaat op de hydraulische tank zorgvuldig schoonmaken.

### OLIE VERVANGEN

- Een bak plaatsen onder de aftapplug 1 (fig. E5/1) en de plug losschroeven.
- De motorkap openen.
- De vuldop 2 verwijderen (fig. E5/2) om ervoor te zorgen dat de olie naar behoren afgetapt wordt, de olie afvoeren.

**!** De afgetapte olie op een milieuvriendelijke manier afvoeren.

### SCHOONMAKEN VAN DE ZUIGKORF

- Het zijluis 3 demonteren (fig. E5/3) (3 bevestigingsschroeven).
- De slangen 4 ontkoppelen (fig. E5/4) (naar gelang het model heftruck).
- Het inspectieluisje 5 verwijderen (fig. E5/4).
- Schroef de zuigkorf in de bodem van het reservoir los. Maak de zuigkorf schoon met behulp van een perslucht slang en kijk of de zuigkorf nog goed is. Indien nodig vervangen (zie: 3 - ONDERHOUD: FILTERELEMENTEN EN DRIJFRIEMEN).
- De zuigkorf en het toegangsluisje 5 weer op hun plaats brengen (fig. E5/4).
- De slangen 4 weer aansluiten (fig. E5/4) (naar gelang het model heftruck).
- Het zijluis 3 weer op zijn plaats brengen (fig. E5/3).

### OLIE VULLEN

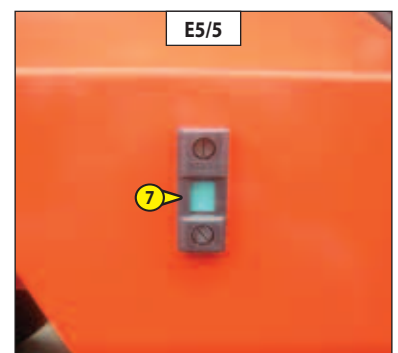
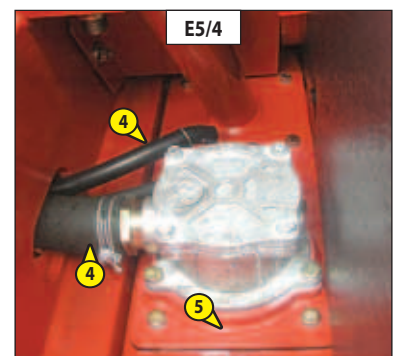
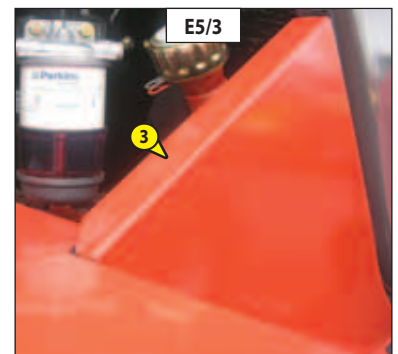
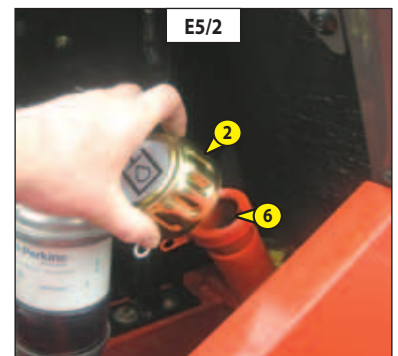
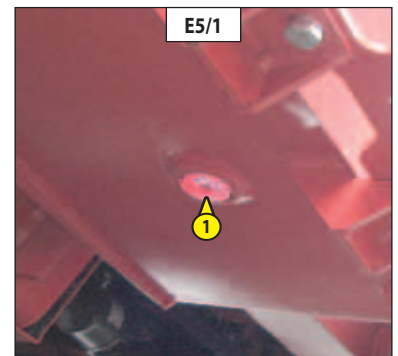
- De aftapplug 1 schoonmaken en weer op zijn plaats brengen (fig. E5/1) (aandraaikoppel 29 tot 39 N.m).
- Afvullen met olie (zie: 3 - ONDERHOUD: SMEERMIDDELEN EN BRANDSTOF) via het vulgat 6 (fig. E5/2).

**!** Een uiterst schone bak en trechter gebruiken en de bovenkant van de oliebus voor het vullen schoonmaken.

- Oliepeil op de peilstok 7 aflezen (fig. E5/5), het oliepeil moet zich op gelijke afstand van de twee merktekens bevinden.
- De aftapplug op lekkage controleren.
- Een nieuwe vuldop 2 aanbrengen (fig. E5/2) (zie: 3 - ONDERHOUD: FILTERELEMENTEN EN DRIJFRIEMEN).

### SCHOONMAKEN VAN HET HYDRAULISCH SYSTEEM

- Laat de verbrandingsmotor (gaspedaal half open) gedurende 5 minuten draaien. Gebruik daarbij niets op de heftruck. Laat de motor vervolgens nogmaals 5 minuten draaien en gebruik daarbij alle hydraulische onderdelen (m.u.v. de stuurinrichting).
- Laat de verbrandingsmotor één minuut op het maximale toerental draaien en activeer vervolgens de stuurinrichting.
- Op deze manier wordt het systeem gereinigd via het oliefilter van het hydraulische terugcircuit.



## E8 - VEILIGHEIDSGORDEL

CONTROLLEREN

Veiligheidsriem met twee ankerpunten

- De volgende punten controleren:
  - De bevestiging van de ankerpunten op de stoel.
  - Of de riem en het vergrendelingsmechanisme schoon zijn.
  - Of het vergrendelingsmechanisme naar behoren werkt.
  - De staat van de riem (inkepingen, rafels).

Veiligheidsriem met oprolmechanisme en twee ankerpunten

- De hierboven staande punten controleren evenals de volgende:
  - Of de riem naar behoren wordt opgerold.
  - De staat van de afdekplaatjes van de oprolmechanisme.
  - Of het oprolmechanisme geblokkeerd worden door stevig aan de riem te trekken.

OPMERKING: Na een ongeval, moet de veiligheidsriem vervangen worden.

**!** *U mag in geen geval de heftruck gebruiken als de veiligheidsgordel defect is (bevestiging, blokkering, gescheurd enz...). De veiligheidsgordel onmiddellijk repareren of vervangen.*

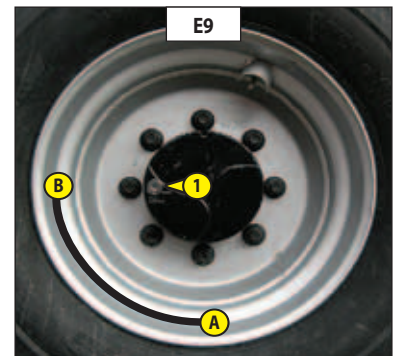
## E9 - OLIE SNELHEIDSVERTRAGERS VOORWIELEN

AFTAPPEN

De heftruck op een horizontaal stuk grond zetten, de motor uitzetten, de olie van de snelheidsvertragers moet nog warm zijn.

**!** *De afgetapte olie op een milieuvriendelijke manier afvoeren.*

- De olie in iedere snelheidsvertrager van de voorwielen aftappen en vervangen.
- De aftapplug 1 op stand A zetten (fig. E9).
- Een bak plaatsen onder de aftapplug en deze losdraaien.
- De olie volledig naar buiten laten stromen.
- De aftapopening op stand B zetten, dat wil zeggen op peilopening.
- Vul af met olie (zie: 3 - ONDERHOUD: SMEERMIDDELEN EN BRANDSTOF) via de peilopening 1 (fig. E9).
- Het oliepeil is correct als de olie tegen de opening aan staat.
- De aftapplug 1 weer op zijn plaats brengen en aandraaien (fig. E9) (aandraaikoppel 34 tot 49 N.m).



## E10 - DIFFERENTIAALOLIE ACHTERAS

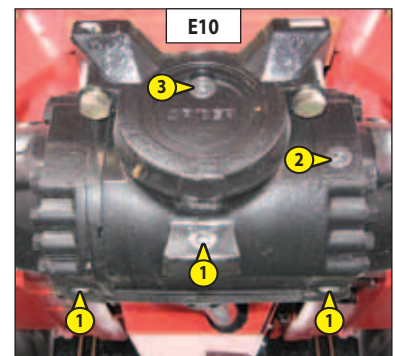
AFTAPPEN

M 26-4 Turbo Série 3-E3 M 40-4 Turbo Série 3-E3  
M 30-4 Turbo Série 3-E3 M 50-4 Turbo Série 3-E3

De heftruck op een horizontaal stuk grond zetten de motor uitzetten, de differentiaalolie moet nog warm zijn.

**!** *De afgetapte olie op een milieuvriendelijke manier afvoeren.*

- Een bak plaatsen onder de aftappluggen 1 (fig. E10) en ze losdraaien.
- Verwijder de peildop 2 (fig. E10) en de vuldop 3 (fig. E10) om een goed uitlekken te verkrijgen.
- Plaats de aftappluggen 1 terug en draai deze aan (fig. E10) (aandraaimoment 34 tot 49 N.m).
- Afvullen met olie (zie: 3 - ONDERHOUD: SMEERMIDDELEN EN BRANDSTOF) via het vulgat 3 (fig. E10).
- Het peil is correct wanneer de olie overloopt via het peilgat 2 (fig. E10).
- De aftapplug op eventuele lekkages controleren.
- Plaats de peildop 2 terug en draai deze aan (fig. E10) (aandraaimoment 34 tot 49 N.m) en doe hetzelfde met vuldop 3 (fig. E10) (aandraaimoment 34 tot 49 N.m).





## E11 - OLIE SNELHEIDSVERTRAGERS ACHTERWIELEN

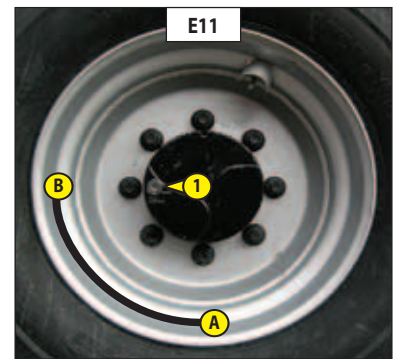
AFTAPPEN

M 26-4 Turbo Série 3-E3 M 40-4 Turbo Série 3-E3  
M 30-4 Turbo Série 3-E3 M 50-4 Turbo Série 3-E3

De heftruck op een horizontaal stuk grond zetten, de motor uitzetten, de olie van de snelheidsvertragers moet nog warm zijn.

**!** *De afgetapte olie op een milieuvriendelijke manier afvoeren.*

- De olie in iedere snelheidsvertrager van de achterwielen aftappen en vervangen.
- De aftapplug 1 op stand A zetten (fig. E11).
- Een bak plaatsen onder de aftapplug en deze losdraaien.
- De olie volledig naar buiten laten stromen.
- De aftapopening op stand B zetten, dat wil zeggen op peilopening.
- Vul af met olie (zie: 3 - ONDERHOUD: SMEERMIDDELEN EN BRANDSTOF) via de peilopening 1 (fig. E11).
- Het oliepeil is correct als de olie tegen de opening aan staat.
- De aftapplug 1 weer op zijn plaats brengen en aandraaien (fig. E11) (aandraaikoppel 34 tot 49 N.m).



## F - OM DE 2000 WERKUREN

*De hiervoor beschreven handelingen verrichten evenals de handelingen die hierna aangegeven worden.*

### F1 - KOELVLOEISTOF

#### AFTAPPEN

Deze handelingen moeten uitgevoerd worden zo dikwijls als noodzakelijk en in ieder geval om de twee jaar als de winter in aantocht is. De heftruck op een horizontaal stuk grond zetten, de motor uitzetten, motor moet koud zijn.

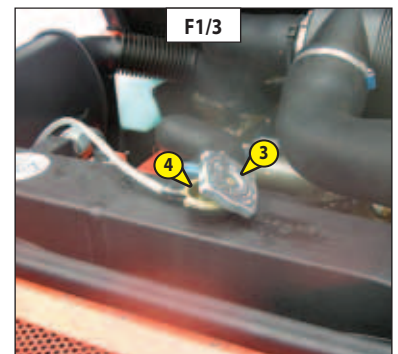
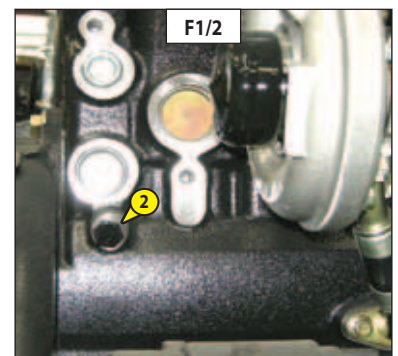
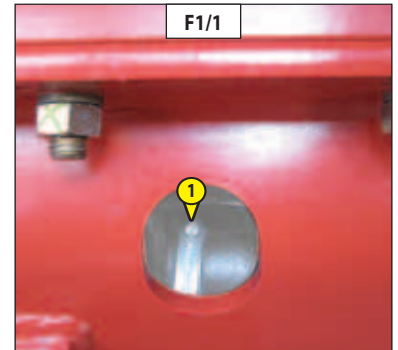
#### AFTAPPEN VAN DE VLOEISTOF

- De motorkap openen.
- Een bak plaatsen onder de rubber slang 1 (fig. F1/1) van de radiator en de aftapplug 2 (fig. F1/2) van het motorblok. De rubber slang demonteren en de aftapplug losdraaien.
- De vuldop 3 (fig. F1/3) van de radiator verwijderen.
- Het koelsysteem volledig aftappen, controleren op de openingen niet verstopt raken.
- De staat van de radiatorslangen en de bevestigingen controleren en de slangen zonodig vervangen.
- Het systeem doorspoelen met schoon water en een schoonmaakmiddel gebruiken indien nodig.

#### VULLEN VLOEISTOF

- De rubber slang 1 (fig. F1/1) weer op zijn plaats brengen en aandraaien evenals de aftapplug 2 (fig. F1/2) (aandraaikoppel 40 N.m).
- Langzaam het systeem met koelvloeistof vullen (zie: 3 - ONDERHOUD: SMEERMIDDELEN EN BRANDSTOF) tot aan 12 mm onder de vulopening 4 (fig. F1/3).
- De vuldop 3 weer op zijn plaats brengen (fig. F1/3).
- De motor enkele minuten stationair laten draaien.
- Controleren op eventuele lekkage.
- Het peil controleren en zonodig bijvullen.

**⚠ De verbrandingsmotor bevat geen corrosiewerende elementen en moet het hele jaar door gevuld worden met een mengsel dat minimaal 25 % antivries op basis van ethyleenglycol bevat.**



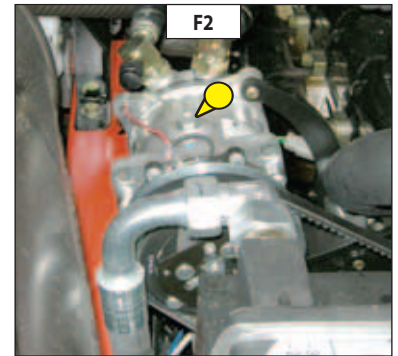
## F2 - AIRCONDITIONING (OPTIE)

### REINIGEN - CONTROLEREN

**REINIGEN VAN DE SPIRAALSLANGEN VAN DE CONDENSOR EN DE VERDAMPER (\*)**  
**REINIGEN VAN DE CONDENSAATBAK EN DE EN DE UITLAATKLEP (\*)**  
**OPVANGEN VAN DE KOELSTOF OM DE FILTER VAN DE ONTVOCHTIGER TE VERVERGENE (\*)**  
**KOELSTOF BIJVULLEN EN CONTROLEREN VAN DE THERMOSTATISCHE AFSTELLING EN DE PRESSOSTATEN (\*)**

OPMERKING: Bij het openen van de verdamperunit niet vergeten de afdichting van het deksel te vervangen.

(\*): (RAADPLEEG UW DEALER).



**⚠ LET OP: PROBEER NOOIT ZELF EVENTUELE STORINGEN TE REPAREREN. NEEM CONTACT OP MET UW DEALER OM EEN CIRCUIT WEER OP TE LADEN. DEZE HEEFT DE GESCHIKTE RESERVEONDERDELEN, DE TECHNISCHE KENNIS EN HET BENODIGDE GEREEDSCHAP.**

- Het circuit mag in geen geval worden geopend, daar dit leidt tot verlies van het koelmiddel.
- Het koelcircuit bevat een gas dat onder bepaalde omstandigheden gevaarlijk kan zijn. Dit gas, koelmiddel R-134a, is kleurloos, reukloos en zwaarder dan lucht.

**⚠** • *In geval van inademen, het slachtoffer in de open lucht brengen, zuurstof toedienen of de nodige kunstmatige ademhaling uitvoeren en een arts raadplegen.*  
 • *Bij contact met de huid, direct met veel water wassen en de verontreinigde kleding uitdoen.*  
 • *Bij contact met de ogen, gedurende 15 minuten met helder water spoelen en een arts raadplegen.*

- De compressor beschikt over een peilstok voor controle van het oliepeil (fig. F2). Draai deze peilstok nooit los, daar dit de installatie zou ontladen. Het oliepeil wordt alleen gecontroleerd als het circuit wordt geleegd en opnieuw gevuld.

## G - SPECIAAL ONDERHOUD

### G1 - VOEDINGSSYSTEEM BRANDSTOF

DOORBLAZEN

Deze ingrepen moeten in de volgende gevallen verricht worden:

- Als een component van het voedingssysteem vervangen.
- Als de tank wordt afgetapt.
- Lege tank.

Controleren of er voldoende brandstof in de tank zit en dan de doorspoeling in de hierna aangegeven volgorde verrichten:

- De motorkap openen.
- Het elektrisch contact drie minuten aan laten staan op de heftruck om de hef pomp de tijd te geven de lucht uit de filter te verwijderen.
- Het elektrisch contact uitzetten met behulp van de sleutelcontactsluiter.
- De bundel van de verstoppingsverklikker 1 (fig. G1/1) loskoppelen, en de uitlaatslang van de luchtfilter 2 (fig. G1/1) terugtrekken.
- Demonteer de supportluchtfilter 3 (fig. G1/2), en draai het geheel op zijn zij.

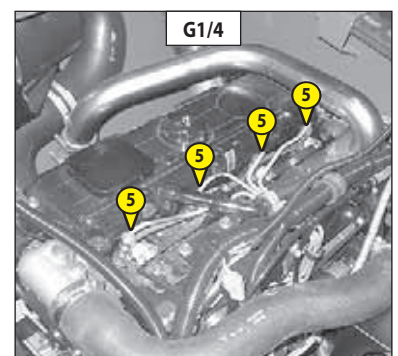
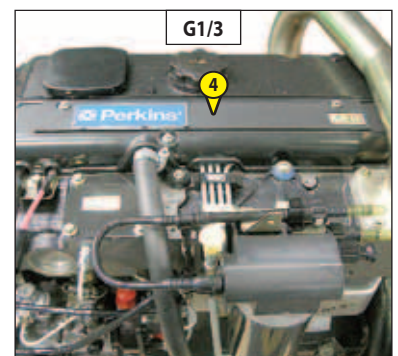
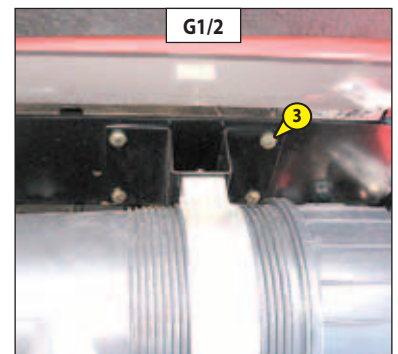
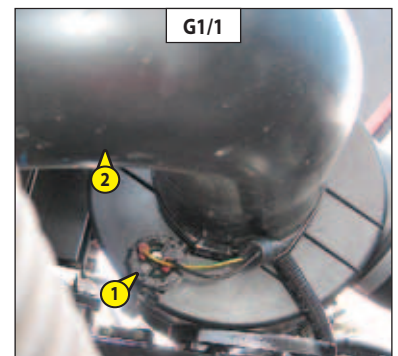
#### DOORSPOELEN VAN DE INJECTORS

- Het deksel van de injectors 4 verwijderen (fig. G1/3).
- De hoge-druknippels 5 (fig. G1/4) op alle injectors losdraaien.
- Tijdelijk de uitlaatslang van de luchtfilter 2 (fig. G1/1) terugplaatsen.
- De starter aanzetten totdat de gasolie zonder lucht bij de hoge-druknippels 5 naar buiten stroomt (fig. G1/4).

**!** De starter niet langer dan 30 seconden continu aanzetten, hem dan 2 minuten laten afkoelen en opnieuw proberen.

- Draai de nippels aan terwijl de dieselolie naar buiten stroomt (aandraaikoppel 30 N.m).
- De motor kan nu opgestart worden.
- De verbrandingsmotor onmiddellijk na het doorspoelen van het brandstofsysteem 5 minuten stationair laten draaien om te controleren of de inspuitspomp wel naar behoren doorgespoeld is.
- Het geheel opnieuw monteren en de bundel van de verstoppingsverklikker opnieuw aansluiten 1 (fig. G1/1).

OPMERKING: Als de motor even goed draait en daarna stopt of hapert, het lage druk systeem op lekken controleren. In geval van twijfel uw dealer raadplegen.



## G2 - WIEL

VERVANGEN

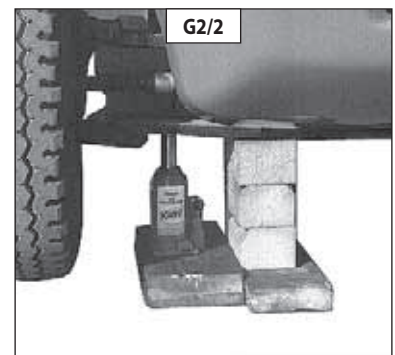
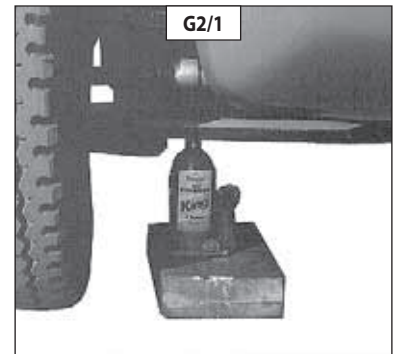
**!** *Als het wiel op de openbare weg moet worden verwisseld, de volgende maatregelen treffen:*

- Indien mogelijk de heftruck op een stevig en horizontaal vlak plaatsen.
- De heftruck tot stilstand brengen (zie: 1 - VEILIGHEIDSVOORSCHRIFTEN: INSTRUCTIES MET BETREKKING TOT HET RIJDEN ONBELAST EN MET EEN LADING).
- De waarschuwingslichten ontsteken.
- De heftruck in beide richtingen stutten op de as die tegenover het wiel dat moet worden verwisseld staat.
- De moeren van het wiel dat verwisseld moet worden losdraaien totdat ze zonder moeite verwijderd kunnen worden.

### ACHTERWIELEN

Wij raden u aan voor deze ingreep een hydraulische krik te gebruiken van MANITOU Referentie 505507.

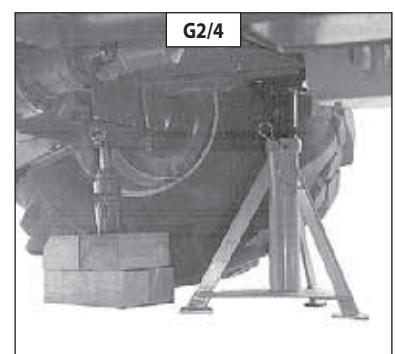
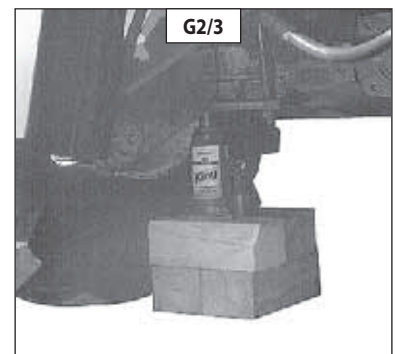
- De krik onder de achteras plaatsen, zo dicht mogelijk bij het wiel en de krik afstellen (fig. G2/1).
- Opkrikken totdat het wiel niet meer in contact met de grond is en de verticale stut onder de achteras plaatsen (fig. G2/2).
- De wielmoeren helemaal losdraaien en ze verwijderen.
- Het wiel losmaken mbv heen- en weerbewegingen en het naar de zijkant rollen.
- Het nieuwe wiel op de naaf schuiven.
- De moeren met de hand aandraaien, ze zonodig smeren.
- De verticale stut verwijderen en de heftruck met de krik laten zakken.
- De wielmoeren aandraaien mbv een dynamometrische sleutel (zie: 3 - ONDERHOUD: A - DAGELIJKS OF OM DE 10 WERKUREN wat betreft de aandraaikoppel).



### VOORWIEL

Wij raden u aan voor deze ingreep een hydraulische krik te gebruiken van MANITOU referentie 505507 en de verticale stut van MANITOU referentie 554772.

- De krik onder de stut van de as plaatsen, zo dicht mogelijk bij het wiel en de krik afstellen (fig. G2/3).
- Opkrikken totdat het wiel niet meer in contact met de grond is en de verticale stut onder het chassis plaatsen (fig. G2/4).
- De wielmoeren helemaal losdraaien en ze verwijderen.
- Het wiel losmaken mbv heen- en weerbewegingen en het naar de zijkant rollen.
- Het nieuwe wiel op de naaf schuiven.
- De moeren met de hand aandraaien, ze zonodig smeren.
- De verticale stut verwijderen en de heftruck met de krik laten zakken.
- De wielmoeren aandraaien mbv een dynamometrische sleutel (zie: 3 - ONDERHOUD: A - DAGELIJKS OF OM DE 10 WERKUREN wat betreft de aandraaikoppel).



## G3 - BESCHERMKOOI OF CABINE

OPHEFFEN

**!** *Uit te voeren handelingen bij groot onderhoud op de heftruck.*

### HEFTRUCK OP EEN PLATFORMWAGEN PLAATSEN

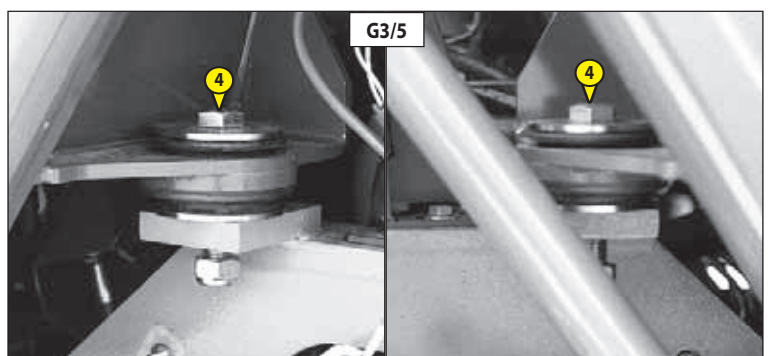
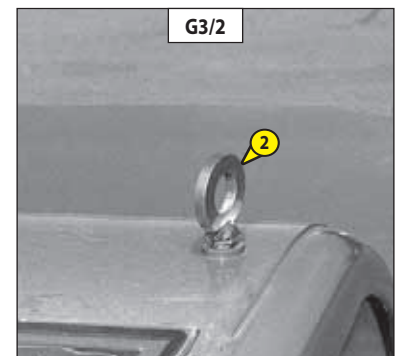
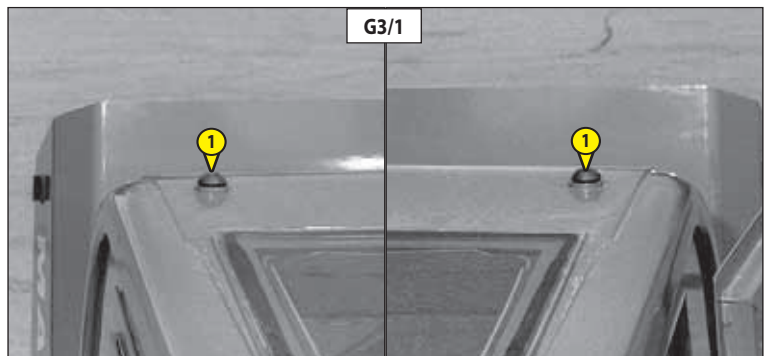
- De heftruck op een horizontaal stuk grond zetten.
- De rijrichtingschakelaar in de 1de of 3de versnelling zetten (naar gelang het model heftruck).
- Doe de handrem los.
- De mast zo ver mogelijk naar achteren kantelen en zonedig tot ongeveer 50 cm boven de beschermkooi of de cabine omhoog brengen.

### DE KABEL AANBRENGEN

- De twee schroeven 1 (fig. G3/1) op het dak losdraaien en ze vervangen door twee ringen 2 (fig. G3/2) MANITOU Referentie 72422.
- De kabel over de bovenste riem van het mobiele element halen en bevestigen aan de ringen (fig. G3/3).

### ONTGREDELING VAN DE BESCHERMKOOI OF DE CABINE

- De zijluiken 3 demonteren (fig. G3/4) (3 bevestigingsschroeven).
- De bevestigingsschroeven van de silentblokken 4 losdraaien (fig. G3/5) en alleen de moeren verwijderen.
- Het linkerportier van de cabine sluiten.
- Het rechterportier van de cabine openen en vergrendelen.



## OMHOOG BRENGEN VAN DE BESCHERMKOOI OF DE CABINE

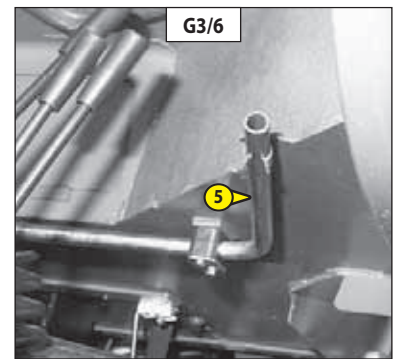
**!** *Controleer of geen enkel voorwerp in de beschermkooi het omhoogbrengen van deze laatste verhindert.*

- Kantel de mast langzaam iets naar voren en ontgrendel de steunpoot 5 (fig. G3/6).
- Breng de beschermkooi of de cabine omhoog en breng de steunpoot aan tegen de aanslagen 6 (fig. G3/7) zodra dit kan.

**!** *Breng de beschermkooi of de cabine niet verder dan nodig omhoog.*

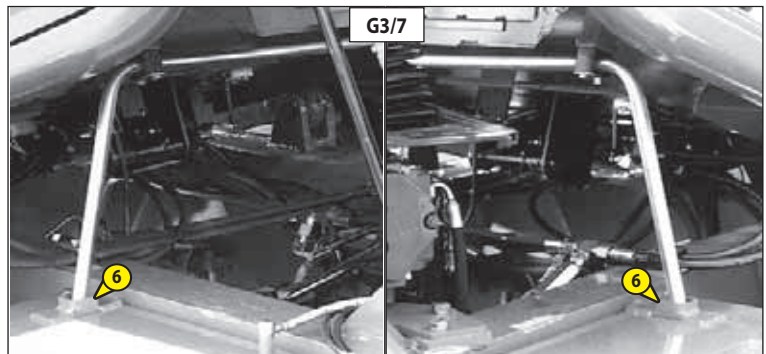
OPMERKING: De balg van de versnellingshendel kan andersom zitten (naar gelang het model heftruck).

- Laat de beschermkooi of de cabine iets zakken totdat deze goed wordt ondersteund (fig. G3/8).



## OMLAAG BRENGEN VAN DE BESCHERMKOOI OF DE CABINE

- Kantel de mast langzaam iets naar voren om de steunpoot te ontgrendelen en deze weer in zijn klem te plaatsen.
- Breng de beschermkooi of de cabine langzaam omlaag en controleer of er niets in de weg zit.
- Plaats de bevestigingsschroeven van de silentblocc terug en draai ze vast.
- Breng de zijluiken weer op hun plaats.
- Geef de balg van de versnellingshendel weer de juiste vorm (naar gelang het model heftruck).
- Maak de kabel en de ringen los en draai de twee schroeven weer in het dak.



## G4 - LICHTEN VOOR

### BIJSTELLEN

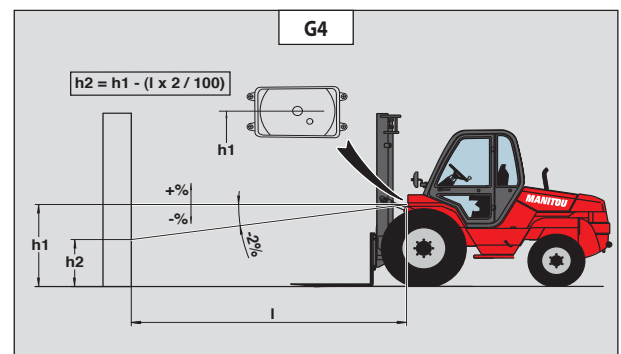
### AANBEVELING MET BETREKKING TOT DE AFSTELLING

(volgens norm ECE-76/756 76/761 ECE20)

Bijstelling van -2 % van de bundel van de dimlichten ten opzichte van de horizontale as van de schijnwerper.

### AFSTELLINGSPROCEDURE

- Zet de heftruck onbelast in de transportstand tegenover een witte muur op een vlakke horizontale ondergrond (fig. G4).
- De druk van de banden controleren (zie: 2 - BESCHRIJVING: KARAKTERISTIEKEN).
- De hendel van de richtingomkeerinrichting in de vrije stand zetten en de handrem los halen.



### BEREKENING VAN DE HOOGTE VAN DE BUNDEL VAN DE DIMLICHTEN (H2)

- h1 = Hoogte van het dimlicht ten opzichte van de grond.
- h2 = Hoogte van de afgestelde bundel.
- l = Afstand tussen het dimlicht en de witte muur.

## G5 - HEFTRUCK

SLEPEN

**!** De heftruck niet slepen met een snelheid hoger dan 25 km/u.

- De rijrichtingschakelaar in de vrije stand zetten (naar gelang het model van de heftruck).
- De parkeerrem loszetten.
- De waarschuwingslichten ontsteken.
- Aangezien de besturing en het remmen niet meer hydraulisch bekrachtigd worden, deze bedieningsorganen langzaam maar stevig activeren. Vermijdt plotselinge bewegingen en stoten.

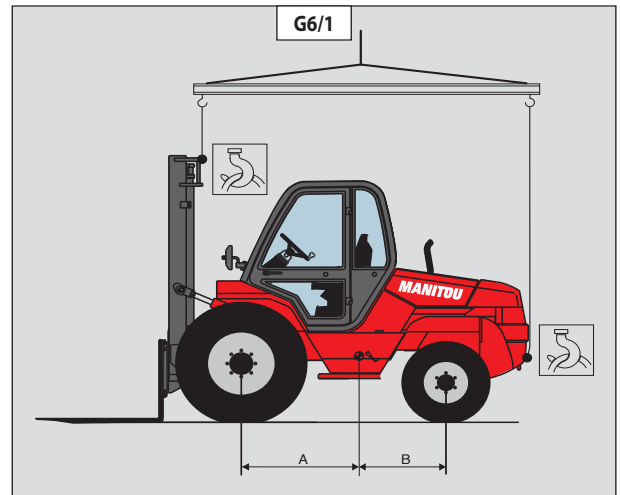
## G6 - HEFTRUCK

BEVESTIGEN

- Houd rekening met de ligging van het zwaartepunt van de heftruck tijdens het optillen (fig. G6/1).

A = 1115 mm	B = 880 mm	MC 30 Turbo Série 3-E3
A = 985 mm	B = 1015 mm	M 26-2 Turbo Série 3-E3
A = 1060 mm	B = 940 mm	M 30-2 Turbo Série 3-E3
A = 1025 mm	B = 1055 mm	M 26-4 Turbo Série 3-E3
A = 1115 mm	B = 965 mm	M 30-4 Turbo Série 3-E3
A = 1350 mm	B = 775 mm	M 40-4 Turbo Série 3-E3
A = 1415 mm	B = 710 mm	M 50-4 Turbo Série 3-E3
A = 1295 mm	B = 770 mm	MC 40 Turbo POWERSHIFT Série 3-E3
A = 1410 mm	B = 655 mm	MC 50 Turbo POWERSHIFT Série 3-E3
A = 1395 mm	B = 900 mm	MC 60 Turbo POWERSHIFT Série 3-E3
A = 1545 mm	B = 950 mm	MC 70 Turbo POWERSHIFT Série 3-E3

- Steek de haken in de hiervoor voorziene bevestigingspunten (fig. G6/2 en G6/3).





## G7 - HEFTRUCK OP EEN PLATFORMWAGEN

### VERVOEREN

**!** Voor het laden van de heftruck controleren of de veiligheidsvoorschriften met betrekking tot het vervoersplatform naar behoren zijn toegepast en controleren of de bestuurder van het transportmiddel op de hoogte is gesteld van de afmetingen en het gewicht van de heftruck (zie: 2 - BESCHRIJVING: KARAKTERISTIEKEN).

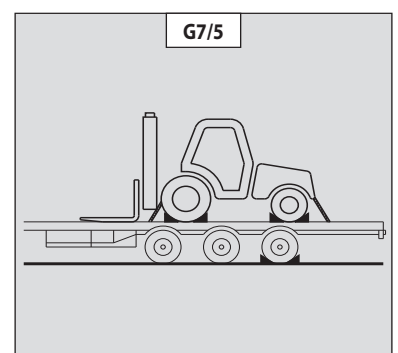
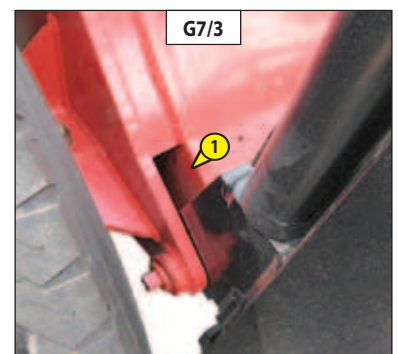
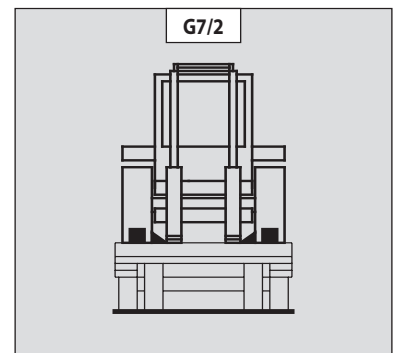
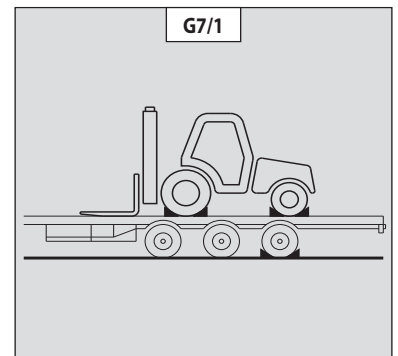
**!** Controleren of de afmetingen en het draagvermogen van het platform toereikend zijn voor het vervoer van de heftruck. Eveneens de toelaatbare aanrakingsdruk op de grond van het platform ten opzichte van de heftruck controleren.

### LADEN VAN DE HEFTRUCK

- De wielen van de platformwagen blokkeren.
- De laadbruggen van de platformwagen in een zo'n klein mogelijke hoek installeren om de heftruck op de wagen te kunnen rijden.
- De heftruck parallel ten opzichte van het platform zetten.
- De heftruck tot stilstand brengen (zie: 1 - VEILIGHEIDSVOORSCHRIFTEN: INSTRUCTIES MET BETREKKING TOT HET RIJDEN ONBELAST EN MET EEN LADING).

### HEFTRUCK VASTZETTEN

- De stutten op het platform aan de voor- en achterzijde van iedere band bevestigen (fig. G7/1).
- Bevestig de stutten eveneens aan het platform aan de binnenkant van iedere band (fig. G7/2).
- De heftruck vastsnoeren op het platform met stevige touwen. Aan de voorzijde van de heftruck boven de articulatiebeugels 1 van de mast door (fig. G7/3) en aan de achterzijde aan de trekspil 2 (fig. G7/4).
- Breng de spanners aan (fig. G7/5).







# ***4 - OPTIONELE TOEBEHOREN VOOR DEZE REEKS***





## INHOUDSOPGAVE

<b>INLEIDING</b>	<b>4-5</b>
------------------	------------

### TECHNISCHE KARAKTERISTIEKEN VAN DE TOEBEHOREN

MC 30 Turbo Série 3-E3	M 26-2 Turbo Série 3-E3	M 26-4 Turbo Série 3-E3	
	M 30-2 Turbo Série 3-E3	M 30-4 Turbo Série 3-E3	<b>4-6</b>

### TECHNISCHE KARAKTERISTIEKEN VAN DE TOEBEHOREN

M 40-4 Turbo Série 3-E3	MC 40 Turbo POWERSHIFT Série 3-E3	
M 50-4 Turbo Série 3-E3	MC 50 Turbo POWERSHIFT Série 3-E3	<b>4-10</b>

### TECHNISCHE KARAKTERISTIEKEN VAN DE TOEBEHOREN

MC 60 Turbo POWERSHIFT Série 3-E3	
MC 70 Turbo POWERSHIFT Série 3-E3	<b>4-14</b>

### BESCHERMING VAN DE TOEBEHOREN

**4-16**





## INLEIDING

- De heftruck moet gebruikt worden met een onder uitwisselbare uitrusting. Deze uitwisselbare uitrustingen worden genoemd: TOEBEHOREN.
- Een brede reeks speciaal ontworpen toebehoren die perfect geschikt zijn voor uw heftruck is beschikbaar met garantie bij MANITOU.
- De toebehoren worden geleverd met een lastplaat aangepast aan uw heftruck. De handleiding van de lastplaat moeten worden opgeborgen op de hiervoor voorziene plaatsen in de heftruck. De in de handleiding beschreven voorschriften zijn pas kracht op de standaard toebehoren.
- Bepaalde, bijzondere, toepassingen benodigen een aanpassing van het toebehoren dat niet in de opties is getarifeerd. Meerdere mogelijkheden staan op dit gebied tot uw beschikking, raadpleeg uw dealer.

**!** *Alle toebehoren met hangende lading (lier, hijsarm, hijsarm met haspel, haak, enz...) moeten VERPLICHT gebruikt worden met een heftruck voorzien van een onderbreking van de hydraulische bewegingen. In dit geval moet deze functie onderbreking van de bewegingen in werking zijn en moet de overdwarse stabiliteit van de heftruck perfect horizontaal zijn.*

**!** *Uitsluitend de door MANITOU goedgekeurde toebehoren mogen op de heftruck gebruikt worden (zie: 4- OPTIONELE TOEBEHOREN VOOR DEZE REEKS: TECHNISCHE KARAKTERISTIEKEN VAN DE TOEBEHOREN). De aansprakelijkheid van de constructeur zal niet ingeroepen kunnen worden in het geval het toebehoren buiten zijn weten wordt gewijzigd of aangepast.*

**!** *De maximale belastingen zijn gedefinieerd door het vermogen van de heftruck waarbij rekening moet worden gehouden met het gewicht en het zwaartepunt van het toebehoren. In het geval het toebehoren een kleiner vermogen heeft dan de heftruck, deze grenswaarde nooit overschrijden.*



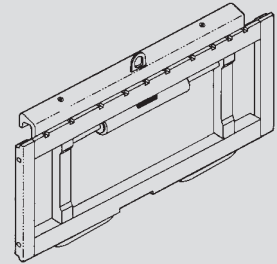
## TECHNISCHE KARAKTERISTIEKEN VAN DE TOEBEHOREN

MC 30 Turbo Série 3-E3    M 26-2 Turbo Série 3-E3    M 26-4 Turbo Série 3-E3  
M 30-2 Turbo Série 3-E3    M 30-4 Turbo Série 3-E3

### GENORMALISEERD SCHUTBORD MET ZIJVERSCHUIVER

\* : Tweevoudige Mast Volledig Zicht  
\*\* : Tweevoudige Mast Vrije Hefhoogte  
\*\*\* : Drievoudige Mast Vrije Hefhoogte  
\*\*\*\* : Drievoudige Mast Zonder Vrije Hefhoogte

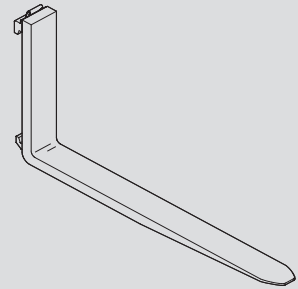
	TDL 100E-SS-B686 - 1470	TDL 100E-SS-E089 - 1750	TDL 100E-SS-E160 - 2000
<b>REFERENTIE</b>	<b>570218*</b>	<b>570073*</b>	<b>570074*</b>
	<b>570166**</b>	<b>570167**</b>	<b>570168**</b>
	<b>570169***</b>	<b>570170***</b>	<b>570171***</b>
	<b>570163****</b>	<b>570164****</b>	<b>570165****</b>
Nominale capaciteit	3000 kg	3000 kg	3000 kg
Zijdelingse verplaatsing	2 x 100 mm	2 x 100 mm	2 x 100 mm
Breedte	1470 mm	1750 mm	2000 mm
Gewicht	192 kg	219 kg	240 kg



### GENORMALISEERDE VORK

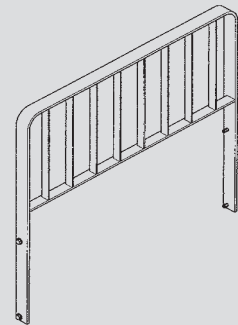
MC 30 Turbo Série 3-E3

	415727	415729	
<b>REFERENTIE</b>	<b>415727</b>	<b>415729</b>	
Doorsnede	125 x 40 x 1200 mm	125 x 45 x 1200 mm	
Gewicht	74 kg	79 kg	
M26-2 Turbo Série 3-E3    M26-4 Turbo Série 3-E3 M30-2 Turbo Série 3-E3    M30-4 Turbo Série 3-E3			
<b>REFERENTIE</b>	<b>415728</b>	<b>415730</b>	
Doorsnede	125 x 40 x 1200 mm	125 x 45 x 1200 mm	
Gewicht	77 kg	82 kg	



### LASTSTEUN

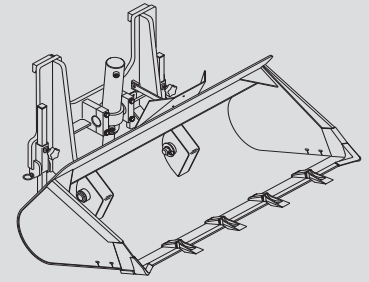
	555325	570113	570114
<b>REFERENTIE</b>	<b>555325</b>	<b>570113</b>	<b>570114</b>
Breedte	1470 mm	1750 mm	2000 mm
Gewicht	41 kg	46 kg	51 kg



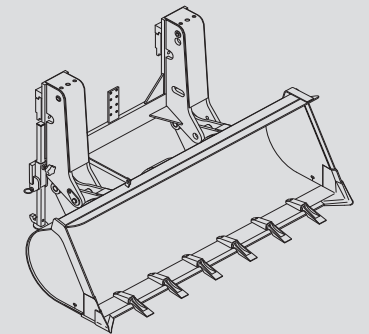




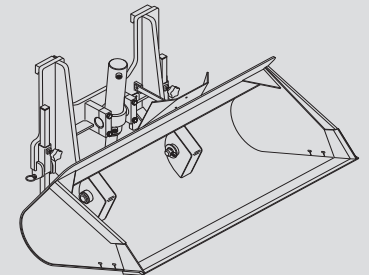
GRONDVERZETBAK			
	SP 500 30N AD S3	SP 500 30NL AD S3	
<b>REFERENTIE</b>	741444	741446	
Nominale capaciteit	500 L/900 kg	500 L/900 kg	
Breedte	1648 mm	2022 mm	
Tanden	4	6	
Gewicht	420 kg	450 kg	



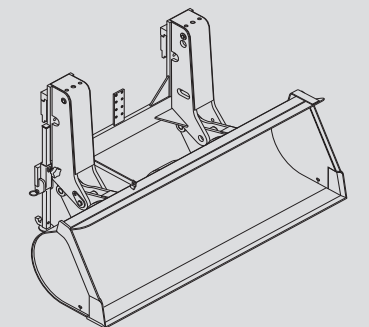
GRONDVERZETBAK			
	SP 700 40N AD S2	SP 1000 40NL AD S2	
<b>REFERENTIE</b>	751454	751459	
Nominale capaciteit	700 L/1260 kg	1000 L/1800 kg	
Breedte	2110 mm	2210 mm	
Tanden	6	6	
Gewicht	630 kg	715 kg	



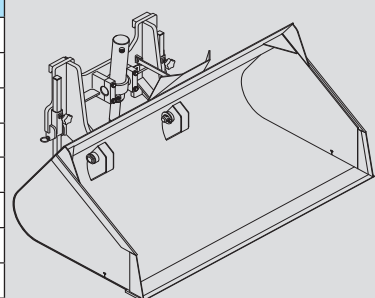
SCHUIFBAK			
	SP 500 30N SD	SP 500 30NL SD	
<b>REFERENTIE</b>	570278	570280	
Nominale capaciteit	500 L/900 kg	500 L/900 kg	
Breedte	1648 mm	2022 mm	
Gewicht	420 kg	450 kg	



SCHUIFBAK			
	SP 700 40N SD	SP 1000 40N SD	
<b>REFERENTIE</b>	751452	751456	
Nominale capaciteit	700 L/1260 kg	1000 L/1800 kg	
Breedte	2100 mm	2200 mm	
Gewicht	605 kg	690 kg	

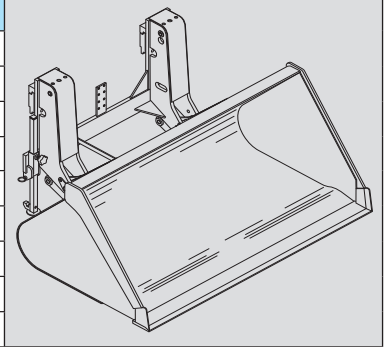


LANDBOUWBAK			
	BA 1000 S2 30N	BA 1500 S2 30N	BA 2000 S2 30N
<b>REFERENTIE</b>	751466	751467	751468
Nominale capaciteit	1000 L/1200 kg	1500 L/1800 kg	2000 L/2000 kg
Breedte	2022 mm	2022 mm	2022 mm
Gewicht	480 kg	610 kg	700 kg





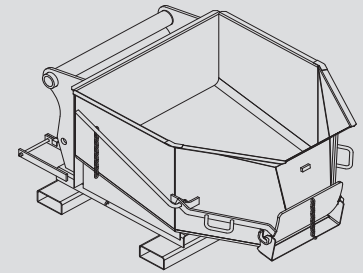
GRAAN- EN MESTBAK			
	BCE 1500 40N	BCE 2000 40N	
<b>REFERENTIE</b>	751469	751471	
Nominale capaciteit	2000 L/2400 kg	2000 L/2400 kg	
Breedte	2100 mm	2100 mm	
Gewicht	775 kg	870 kg	





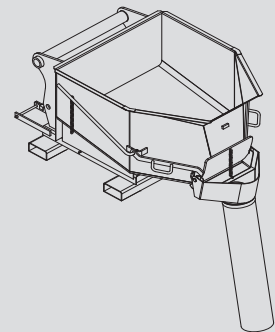
**BETONBAK (KAN OP VORK WORDEN GEMONTEERD)**

	<b>BB 500 S4</b>		
<b>REFERENTIE</b>	<b>654409</b>		
Nominale capaciteit	500 L/1300 kg		
Breedte	1100 mm		
Gewicht	205 kg		



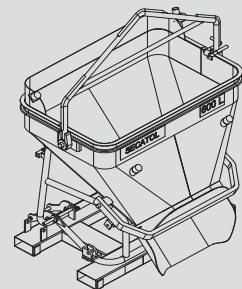
**BETONBAK MET STORTGOOT (KAN OP VORK WORDEN GEMONTEERD)**

	<b>BBG 500 S4</b>		
<b>REFERENTIE</b>	<b>654411</b>		
Nominale capaciteit	500 L/1300 kg		
Breedte	1100 mm		
Gewicht	220 kg		



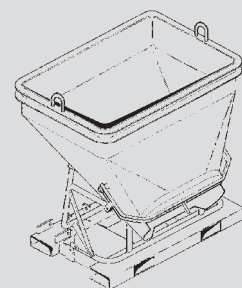
**STORTBAK (KAN OP VORK WORDEN GEMONTEERD)**

	<b>GL 300 S2</b>	<b>GL 400 S2</b>	<b>GL 600 S2</b>
<b>REFERENTIE</b>	<b>174371</b>	<b>174372</b>	<b>174373</b>
Nominale capaciteit	300 L/660 kg	400 L/880 kg	600 L/1320 kg
Gewicht	149 kg	157 kg	277 kg
	<b>GL 800 S2</b>		
<b>REFERENTIE</b>	<b>174374</b>		
Nominale capaciteit	800 L/1760 kg		
Gewicht	308 kg		
HYDRAULISCHE KIT VOOR OPENING VAN GOOT			
<b>REFERENTIE</b>	<b>653750</b>		



**STORTBAK (KAN OP VORK WORDEN GEMONTEERD)**

	<b>GL 1000 S2</b>	<b>GL 1500 S2</b>	
<b>REFERENTIE</b>	<b>174375</b>	<b>174376</b>	
Nominale capaciteit	1000 L/2200 kg	1500 L/3300 kg	
Gewicht	325 kg	375 kg	
HYDRAULISCHE KIT VOOR OPENING VAN GOOT			
<b>REFERENTIE</b>	<b>653750</b>		





## TECHNISCHE KARAKTERISTIEKEN VAN DE TOEBEHOREN

M 40-4 Turbo Série 3-E3

MC 40 Turbo POWERSHIFT Série 3-E3

M 50-4 Turbo Série 3-E3

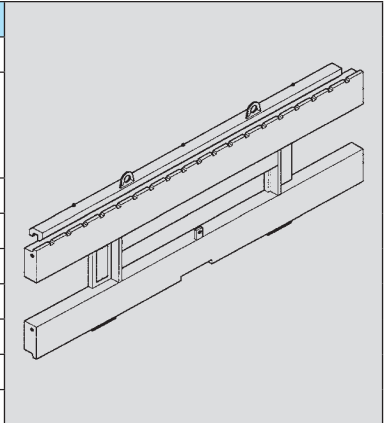
MC 50 Turbo POWERSHIFT Série 3-E3

### GENORMALISEERD SCHUTBORD MET ZIJVERSCHUIVER

M 40-4 Turbo Série 3-E3 MC 40 Turbo POWERSHIFT Série 3-E3

- \* : Tweevoudige Mast Volledig Zicht  
 \*\* : Tweevoudige Mast Vrije Hefhoogte  
 Drievoudige Mast Vrije Hefhoogte

	TDL 40N 1670	TDL 40N 2000	
<b>REFERENTIE</b>	<b>752185*</b>	<b>752186*</b>	
	<b>572069**</b>	<b>572071**</b>	
Nominale capaciteit	3600 kg	3600 kg	
Zijdelingse verplaatsing	2 x 100 mm	2 x 100 mm	
Breedte	1670 mm	2000 mm	
Gewicht	335 kg	380 kg	

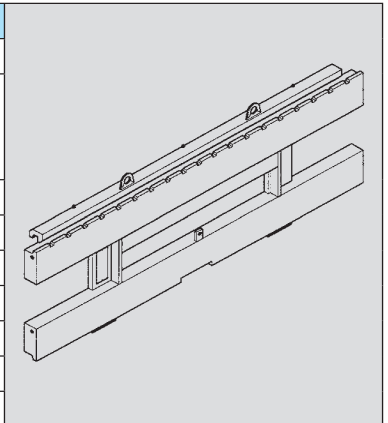


### GENORMALISEERD SCHUTBORD MET ZIJVERSCHUIVER

M 50-4 Turbo Série 3-E3 MC 50 Turbo POWERSHIFT Série 3-E3

- \* : Tweevoudige Mast Volledig Zicht  
 \*\* : Tweevoudige Mast Vrije Hefhoogte  
 Drievoudige Mast Vrije Hefhoogte

	TDL 50N 1670	TDL 50N 2000	
<b>REFERENTIE</b>	<b>752187*</b>	<b>752188*</b>	
	<b>572070**</b>	<b>572072**</b>	
Nominale capaciteit	4500 kg	4500 kg	
Zijdelingse verplaatsing	2 x 100 mm	2 x 100 mm	
Breedte	1670 mm	2000 mm	
Gewicht	360 kg	415 kg	



### GENORMALISEERDE VORK

M 40-4 Turbo Série 3-E3

REFERENTIE	415497	415498	
Doorsnede	150 x 50 x 1200 mm	150 x 60 x 1200 mm	
Gewicht	112 kg	128 kg	

MC 40 Turbo POWERSHIFT Série 3-E3

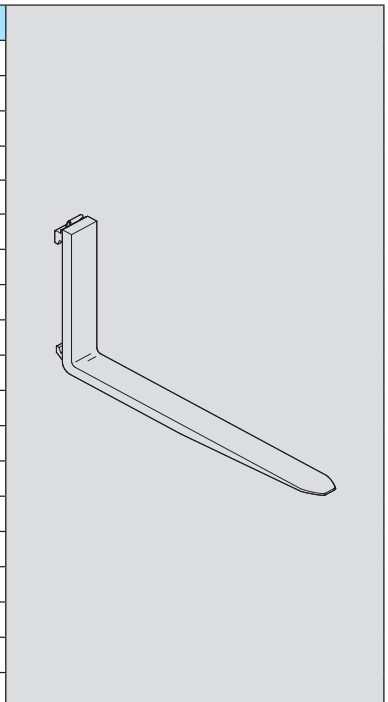
REFERENTIE	415493	415494	
Doorsnede	150 x 50 x 1200 mm	150 x 60 x 1200 mm	
Gewicht	105 kg	124 kg	

M 50-4 Turbo Série 3-E3

REFERENTIE	415499		
Doorsnede	150 x 60 x 1200 mm		
Gewicht	138 kg		

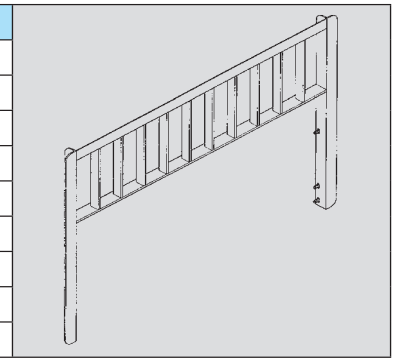
MC 50 Turbo POWERSHIFT Série 3-E3

REFERENTIE	415495		
Doorsnede	150 x 60 x 1200 mm		
Gewicht	134 kg		

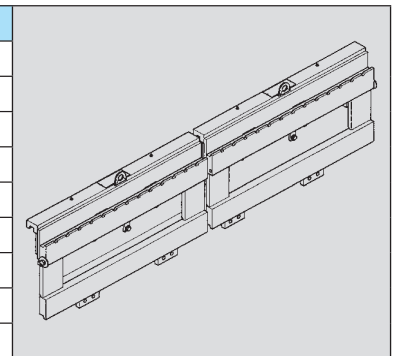




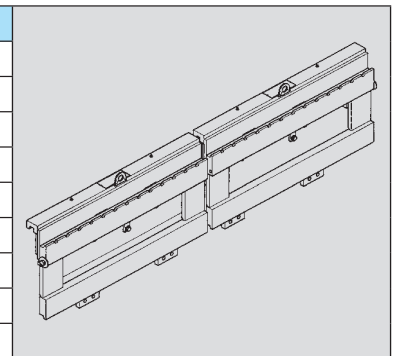
LASTSTEUN			
<b>REFERENTIE</b>	<b>572788</b>	<b>572790</b>	
Breedte	1670 mm	2000 mm	
Gewicht	56 kg	63 kg	



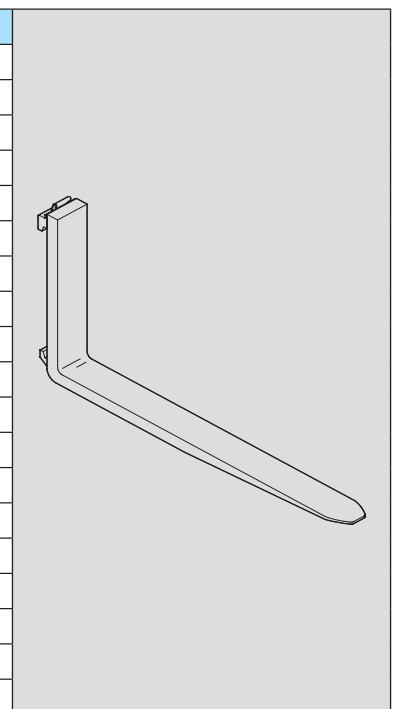
TWEEVOLDIG GENORMALISEERD SCHUTBORD MET ZIJDELINGSE VERPLAATSING			
M 40-4 Turbo Serie 3-E3 MC 40 Turbo POWERSHIFT Serie 3-E3			
	<b>TWEEVOLDIGE TDLA 40N</b>		
<b>REFERENTIE</b>	<b>572401</b>		
Nominale capaciteit	2 x 2000 kg		
Zijdelingse verplaatsing	2 x 150/100 mm		
Breedte	2 x 985 mm		
Gewicht	2 x 132 kg		



TWEEVOLDIG GENORMALISEERD SCHUTBORD MET ZIJDELINGSE VERPLAATSING			
M 50-4 Turbo Serie 3-E3 MC 50 Turbo POWERSHIFT Serie 3-E3			
	<b>TWEEVOLDIGE TDLA 50N</b>		
<b>REFERENTIE</b>	<b>572404</b>		
Nominale capaciteit	2 x 2500 kg		
Zijdelingse verplaatsing	2 x 150/100 mm		
Breedte	2 x 985 mm		
Gewicht	2 x 165 kg		

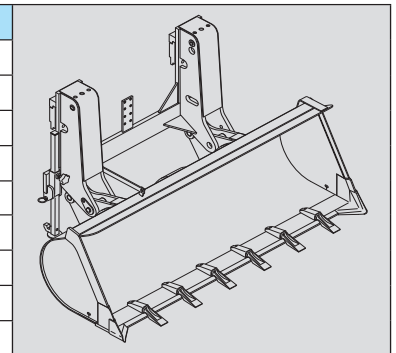


GENORMALISEERDE VORK			
M 40-4 Turbo Série 3-E3			
<b>REFERENTIE</b>	<b>415745</b>		
Doorsnede	125 x 40 x 1200 mm		
Gewicht	67 kg		
MC 40 Turbo POWERSHIFT Série 3-E3			
<b>REFERENTIE</b>	<b>415744</b>		
Doorsnede	125 x 40 x 1200 mm		
Gewicht	65 kg		
M 50-4 Turbo Série 3-E3			
<b>REFERENTIE</b>	<b>415746</b>		
Doorsnede	125 x 40 x 1200 mm		
Gewicht	70 kg		
MC 50 Turbo POWERSHIFT Série 3-E3			
<b>REFERENTIE</b>	<b>415742</b>		
Doorsnede	125 x 40 x 1200 mm		
Gewicht	65 kg		

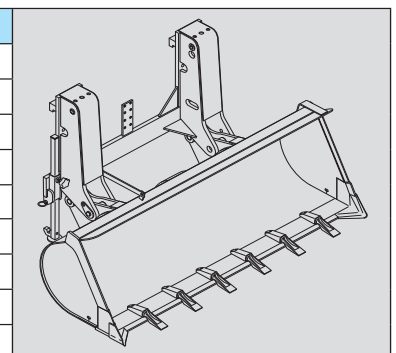




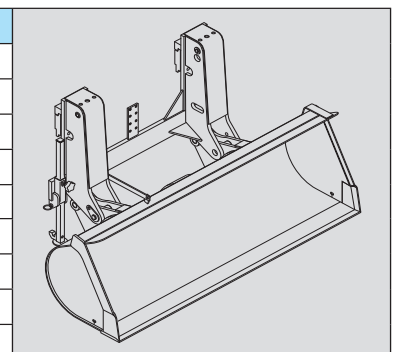
<b>GRONDVERZETBAK</b>			
M40-4 T Série 3-E3		MC 40 T POWERSHIFT Série 3-E3	
	SP 700 40N AD S2	SP 1000 40N AD S2	
<b>REFERENTIE</b>	751454	751459	
Nominale capaciteit	700 L/1260 kg	1000 L/1800 kg	
Breedte	2110 mm	2210 mm	
Tanden	6	6	
Gewicht	630 kg	715 kg	



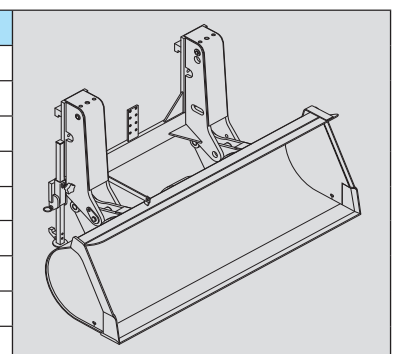
<b>GRONDVERZETBAK</b>			
M 50-4 Turbo Série 3-E3		MC 50 Turbo POWERSHIFT Série 3-E3	
	SP 700 50N AD S2	SP 1000 50N AD S2	
<b>REFERENTIE</b>	751455	751460	
Nominale capaciteit	700 L/1260 kg	1000 L/1800 kg	
Breedte	2110 mm	2210 mm	
Tanden	6	6	
Gewicht	605 kg	690 kg	



<b>SCHUIFBAK</b>			
M 40-4 Turbo Série 3-E3		MC 40 Turbo POWERSHIFT Série 3-E3	
	SP 700 40N SD	SP 1000 40N SD	
<b>REFERENTIE</b>	751452	751456	
Nominale capaciteit	700 L/1260 kg	1000 L/1800 kg	
Breedte	2100 mm	2200 mm	
Gewicht	605 kg	690 kg	



<b>SCHUIFBAK</b>			
M 50-4 Turbo Série 3-E3		MC 50 Turbo POWERSHIFT Série 3-E3	
	SP 700 50N SD	SP 1000 50N SD	
<b>REFERENTIE</b>	751453	751457	
Nominale capaciteit	700 L/1260 kg	1000 L/1800 kg	
Breedte	2100 mm	2200 mm	
Gewicht	580 kg	665 kg	

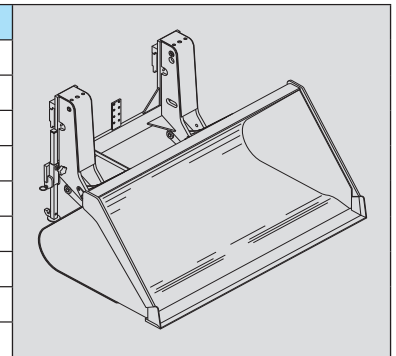




**GRAAN- EN MESTBAK**

M 40-4 Turbo Série 3-E3 MC 40 Turbo POWERSHIFT Série 3-E3

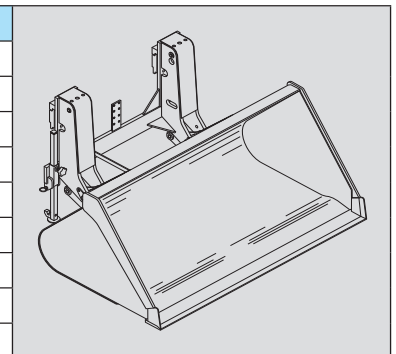
	<b>BCE 1500 40N</b>	<b>BCE 2000 40N</b>	<b>BCE 2500 40N</b>
<b>REFERENTIE</b>	<b>751469</b>	<b>751471</b>	<b>751473</b>
Nominale capaciteit	1500 L/1800 kg	2000 L/2400 kg	2500 L/3000 kg
Breedte	2100 mm	2100 mm	2100 mm
Gewicht	775 kg	870 kg	950 kg



**GRAAN- EN MESTBAK**

M 50-4 Turbo Série 3-E3 MC 50 Turbo POWERSHIFT Série 3-E3

	<b>BCE 1500 50N</b>	<b>BCE 2000 50N</b>	<b>BCE 2500 50N</b>
<b>REFERENTIE</b>	<b>751470</b>	<b>751472</b>	<b>751474</b>
Nominale capaciteit	1500 L/1800 kg	2000 L/2400 kg	2500 L/3000 kg
Breedte	2100 mm	2100 mm	2100 mm
Gewicht	750 kg	845 kg	925 kg

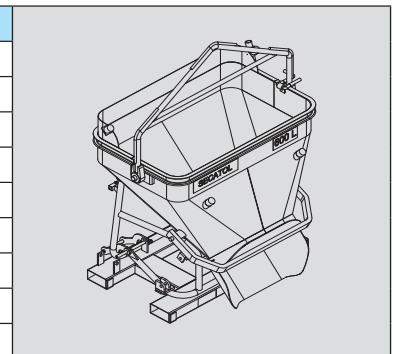


**STORTBAK (KAN OP VORK WORDEN GEMONTEERD)**

	<b>GL 600 S2</b>	<b>GL 800 S2</b>	
<b>REFERENTIE</b>	<b>174373</b>	<b>174374</b>	
Nominale capaciteit	600 L/1320 kg	800 L/1760 kg	
Gewicht	277 kg	308 kg	

HYDRAULISCHE KIT VOOR OPENING VAN GOOT

<b>REFERENTIE</b>	<b>653750</b>		

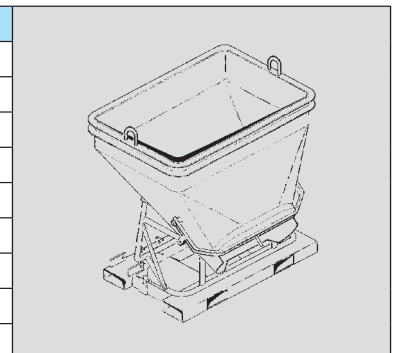


**STORTBAK (KAN OP VORK WORDEN GEMONTEERD)**

	<b>GL 1000 S2</b>	<b>GL 1500 S2</b>	
<b>REFERENTIE</b>	<b>174375</b>	<b>174376</b>	
Nominale capaciteit	1000 L/2200 kg	1500 L/3300 kg	
Gewicht	325 kg	375 kg	

HYDRAULISCHE KIT VOOR OPENING VAN GOOT

<b>REFERENTIE</b>	<b>653750</b>		

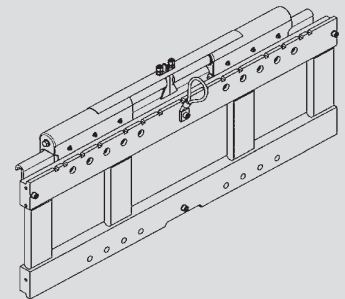


## TECHNISCHE KARAKTERISTIEKEN VAN DE TOEBEHOREN

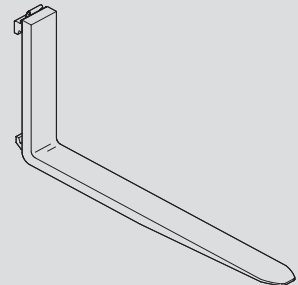
MC 60 Turbo POWERSHIFT Série 3-E3

MC 70 Turbo POWERSHIFT Série 3-E3

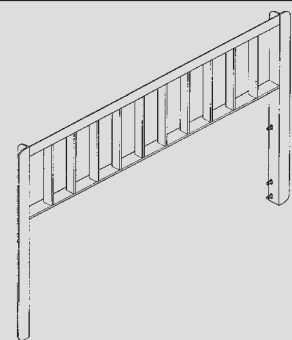
GENORMALISEERD SCHUTBORD MET ZIJVERSCHUIVER			
	TDLA 100N 1800		
<b>REFERENTIE</b>	<b>762607</b>		
Nominale capaciteit	8000 kg		
Zijdelingse verplaatsing	2 x 150 mm		
Breedte	1800 mm		
Gewicht	520 kg		



GENORMALISEERDE VORK			
<b>REFERENTIE</b>	<b>415702</b>		
Doorsnede	150 x 70 x 1500 mm		
Gewicht	176 kg		



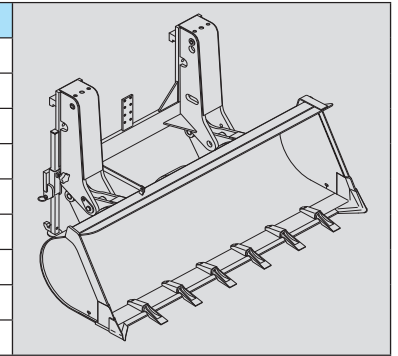
LASTSTEUN				
<b>REFERENTIE</b>	<b>560858</b>	<b>560859</b>	<b>560860</b>	
Breedte	1750 mm	2000 mm	2400 mm	
Gewicht	206 kg	220 kg	256 kg	



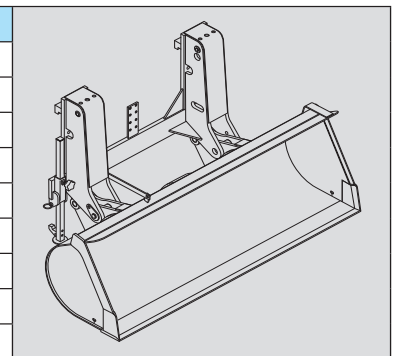




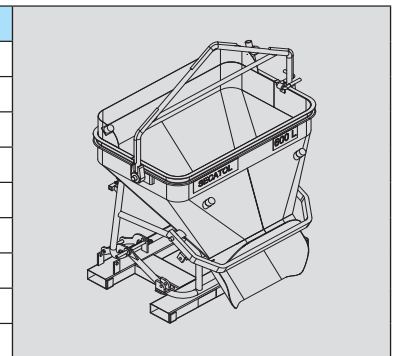
GRONDVERZETBAK			
	SP 1000 70N AD S2	SP 1200 70N AD S2	
<b>REFERENTIE</b>	751475	751476	
Nominale capaciteit	1000 L/1800 kg	1200 L/2160 kg	
Breedte	2210 mm	2210 mm	
Tanden	6	6	
Gewicht	720 kg	785 kg	



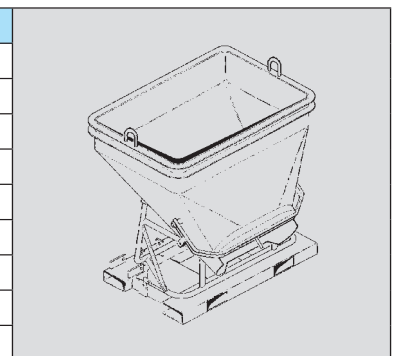
SCHUIFBAK			
	SP 1000 70N SD	SP 1200 70N SD	
<b>REFERENTIE</b>	751477	751458	
Nominale capaciteit	1000 L/1800 kg	1200 L/1800 kg	
Breedte	2200 mm	2200 mm	
Gewicht	695 kg	760 kg	



STORTBAK (KAN OP VORK WORDEN GEMONTEERD)			
	GL 600 S2	GL 800 S2	
<b>REFERENTIE</b>	174373	174374	
Nominale capaciteit	600 L/1320 kg	800 L/1760 kg	
Gewicht	277 kg	308 kg	
HYDRAULISCHE KIT VOOR OPENING VAN GOOT			
<b>REFERENTIE</b>	653750		

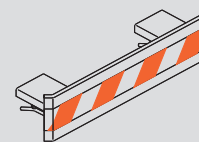


STORTBAK (KAN OP VORK WORDEN GEMONTEERD)			
	GL 1000 S2	GL 1500 S2	
<b>REFERENTIE</b>	174375	174376	
Nominale capaciteit	1000 L/2200 kg	1500 L/3300 kg	
Gewicht	325 kg	375 kg	
HYDRAULISCHE KIT VOOR OPENING VAN GOOT			
<b>REFERENTIE</b>	653750		



## BESCHERMING VAN DE TOEBEHOREN

BESCHERMING VAN DE VORK			
REFERENTIE	227801		



BESCHERMING VAN DE BAK			
OPMERKING: Kies altijd voor een bescherming met een breedte die kleiner of gelijk is aan de breedte van de bak.			
REFERENTIE	206734	206732	206730
Breedte	1375 mm	1500 mm	1650 mm
REFERENTIE	235854	206728	206726
Breedte	1850 mm	1950 mm	2000 mm
REFERENTIE	223771	223773	206724
Breedte	2050 mm	2100 mm	2150 mm
REFERENTIE	206099	206722	223775
Breedte	2250 mm	2450 mm	2500 mm

