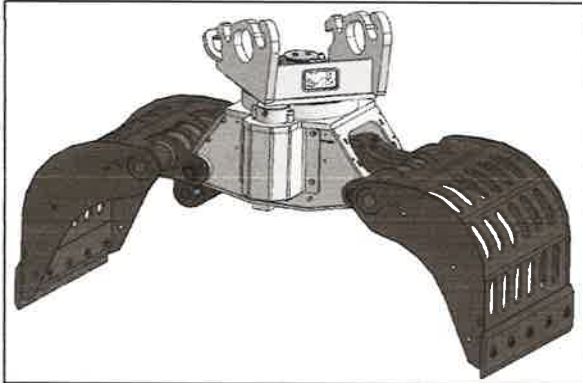
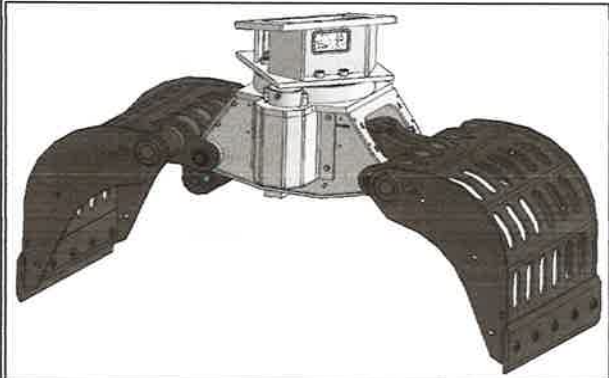


GEBRUIKERSHANDLEIDING

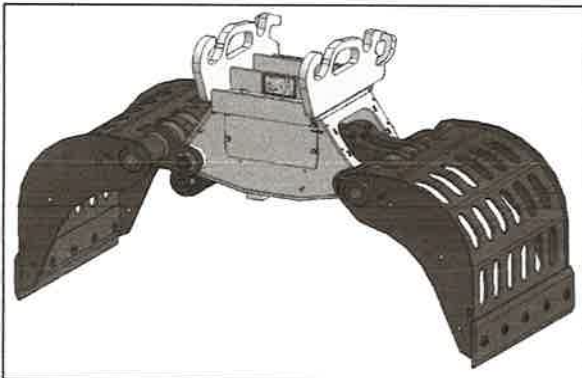
Sloop en Sorteergrijper PRG2-150, Serienr. V15SG200007



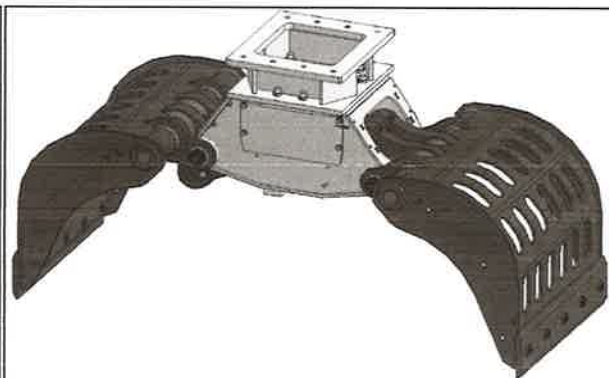
roteerbare uitvoering
met CW aansluiting



roteerbare uitvoering
met Export aansluiting



vaste uitvoering
met CW aansluiting



vaste uitvoering
met Export aansluiting



INHOUDSOPGAVE

1	CE Markering typeplaat	3
2	Technische specificaties	4
3	EG Verklaring van overeenstemming	4
4	Productomschrijving en gebruiksdoel	5
5	Veiligheidsaspecten en voorzieningen	6
5.1	Veiligheidsymbolen gebruikt in handleiding	6
5.2	Algemene veiligheidsvoorschriften	7
5.3	Restrisico's	8
5.4	Veiligheidsinrichtingen op machine	9
6	Transport	10
7	Bediening	11
8	Reinigen, onderhoud en reparatie	13
8.1	Reiniging	13
8.2	Dagelijks onderhoud	14
8.3	Vakkundige onderhoud en reparatie	17
	Bijlage 1: Overzichtstekening	18
	Bijlage 2: Exploded-view en stuklijst	19
	Bijlage 3: Hydrauliekschema	22
	Bijlage 4: Bovenplaat export aansluiting	24

1 CE Markering typeplaat

Pladdet BV Paulinaweg 6 - 10 4521 RE BIERVLIET tel.: +31 (0)115-481351			
MODEL	Sorteergrijper		
TYPE	PRG2-150		
BOUWJAAR	2015		
SERIENR	V15SG200007		
MAX. WERKDRUK	300	BAR	
EIGENGEWICHT	350	KG	
INHOUD ISO	150	LTR	

Fig. 1: CE typeplaat Sorteergrijper

Het bouwjaar is het jaar waarin het productieproces afgerond is en is gelijk aan het jaar waarop de machine afgeleverd wordt, het getal hiervoor geeft de week weer.

Ontbrekende gegevens in figuur 1, aangegeven met puntjes, kunnen uit de tabel op de volgende pagina of van de machine zelf afgelezen worden.

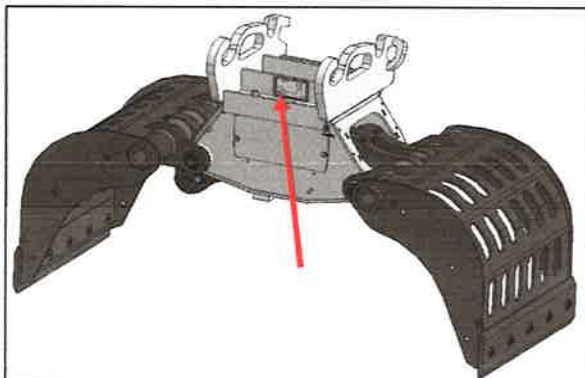


Fig. 2: Positie CE typeplaat op vaste grijper

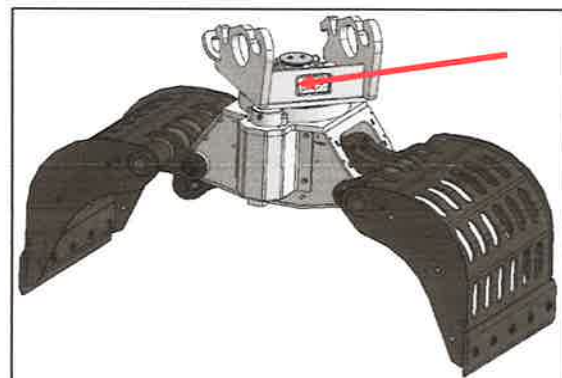


Fig. 3: Positie CE typeplaat op roteerbare grijper met CW aansluiting

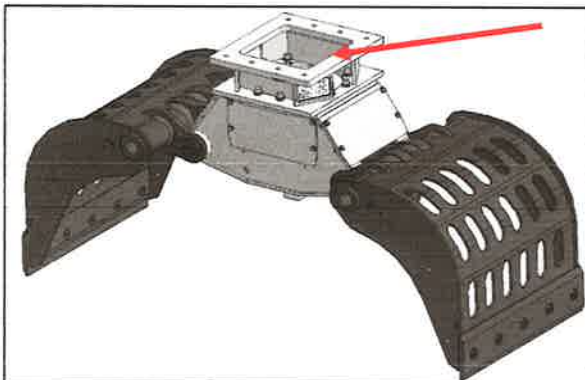


Fig. 4: Positie CE typeplaat op vaste Export grijper

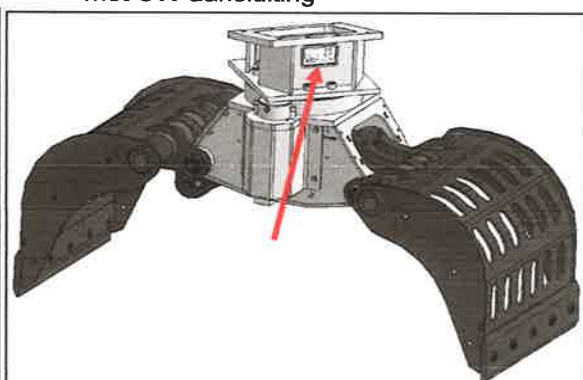


Fig. 5: Positie CE typeplaat op roteerbare grijper met Export aansluiting



2 Technische specificaties

Sloop en Sorteergrijper groep 2		
Type	PG2	PRG2
Machine aansluiting	CW10 / Export aansluiting	
Machineklasse [t]	4-9	
Max. Werkdruk openen/sluiten [bar]	300	
Max. Olieflow openen/sluiten [L/min]	40	
Max. Werkdruk roteren [bar]	nvt	150
Max. Olieflow roteren [L/min]	nvt	15
Hoogte geopend [mm]	830	1000
Gespreid geopend [mm]	1500	
Sluitkracht tussen messen [kN]	24	
Geluidsrukniveau [dB(A)]	< 70	

In bovenstaande tabel zijn alle standaard varianten opgenomen die voor deze grijper leverbaar zijn. De type aanduiding is als volgt opgebouwd:

PRG	2	-200
Pladdet Rotating Grab	Productgroep	Inhoud grijper

3 EG Verklaring van overeenstemming

Fabrikant : Pladdet BV
Adres : Paulinaweg 6-10
4521 RE Biervliet

verklaart dat het onder "Technische specificaties" omschreven product, voldoet aan alle toepasselijke bepalingen van de machinerichtlijn: 2006/42/EG

De geldigheid van deze verklaring vervalt als er aan de machine, een niet door ons goedgekeurde, verandering wordt aangebracht.

Technisch dossier bij: Pladdet BV
Paulinaweg 6-10
4521 RE Biervliet

Dhr. Gerrit Cazant
Directeur, Pladdet BV

Biervliet, 17-04-2015



4 Productomschrijving en gebruiksdoel

De sloop- en sorteergrijper is een aankoppelbaar hulpstuk voor graafmachines. De sorteergrijper is bedoeld voor het oppakken, vastgrijpen, verplaatsen van materiaal. De sorteergrijper kan roteerbaar of niet roteerbaar uitgevoerd worden en wordt dankzij zijn robuuste bouw en betrouwbaarheid ook toegepast voor sloopwerkzaamheden. Daarnaast wordt de grijper ingezet in vele andere sectoren zoals de recycling, waterbouw, bosbouw, industrie, enz.

De grijper bestaat uit een onderframe waaraan de grijperbakken scharnierend opgehangen zijn. In het onderframe is de aandrijving van de bakken opgenomen, in de vorm van een cilinder en een verbindingstang. Bij de vaste uitvoering is het onderframe direct verbonden met het bovenframe met daarop de snelkoppelplaten voor koppeling met de graafmachine. Bij de roteerbare uitvoering is hiertussen een draaikoppeling (draaikrans) opgenomen. Aan de buitenzijde van het onderframe is de rotatiemotor aangebracht. In het bovenframe is tevens een oliedoorvoerspil ondergebracht. De oliedoorvoerspil zorgt voor het continue overbrengen van de oliestroom naar de rotatiemotor en de cilinder in het onbegrensd roteerbare onderframe.

De grijper mag alleen gebruikt worden op een machine met het juiste gewicht. Zie hiervoor de technische specificaties in deze handleiding of de machineklasse op het typeplaatje van de machine.



5 Veiligheidsaspecten en voorzieningen

In dit hoofdstuk worden de veiligheidssymbolen die in deze handleiding gebruikt worden verklaart. Ook worden de algemene veiligheidsinstructies gegeven en de restricties die aan deze machine verbonden zijn.

5.1 Veiligheidssymbolen gebruikt in handleiding

Neem de veiligheidsrichtlijnen in deze handleiding in acht. Deze staan altijd voor de betreffende handeling zodat u op tijd wordt gewaarschuwd. Hieronder staan de gebruikte symbolen met hun verklaring:

**Waarschuwing!**

Wijst op situaties die (levens)gevaar voor personen, schade aan de machine en/of de directe omgeving of financiële verliezen kunnen veroorzaken.

**Let op!**

Belangrijke aanwijzing die altijd moet worden opgevolgd.

**Milieuadvies!**

Advies om het milieu te ontlasten en/of het hergebruik te stimuleren.

5.2 Algemene veiligheidsvoorschriften



Waarschuwing!

Lees deze handleiding zorgvuldig door voordat u de machine gebruikt, instelt of er onderhoud aan pleegt. De machine mag alleen worden gebruikt door bevoegde personen die precies op de hoogte zijn van de werking, bediening en de aan de machine verbonden risico's.



Waarschuwing!

Houd u bij het gebruik van de sorteergrijper altijd aan de veiligheidsvoorschriften en instructies:

- voorgeschreven in deze handleiding
 - opgegeven door de fabrikant van uw graafmachine
 - geldend voor de omgeving waarin de machine gebruikt wordt
 - opgelegd door overheid (wetgeving)
-
- Bewaar deze gebruikershandleiding zorgvuldig op een daarvoor geschikte plaats, en zorg dat alle gebruikers deze handleiding tot hun beschikking hebben.
 - De grijper mag alleen gebruikt worden op een machine met het juiste gewicht. Zie hiervoor de technische specificaties in deze handleiding of de machineklasse op het typeplaatje van de machine.
 - Raadpleeg bij twijfel steeds een vakman of het verkooppunt.
 - De (veiligheid)inrichtingen en uitrustingen van de graafmachine vallen buiten deze handleiding. In het algemeen kan opgemerkt worden dat deze in goede staat van onderhoud moet verkeren en veilig gebruikt moet kunnen worden. Om vervuiling van het hydraulisch systeem van de graafmachine te voorkomen wordt aangeraden om filters te plaatsen voor de snelkoppelingen aan het eind van de giek.
 - Gebruik de machine nooit als uw concentratie is verminderd door ziekte, oververmoeidheid, alcohol of medicijnen
 - De opzet van de machine mag niet worden gewijzigd en de machine mag niet worden gebruikt voor andere doelen dan waarvoor deze bedoeld is. Zie ook hoofdstuk 4.
 - Herstel fouten onmiddellijk als die de veiligheid in gevaar zouden kunnen brengen.
 - Voorkom onveilige werksituaties en blijf op voldoende afstand van bewegende delen
 - Laat de machine nooit zonder toezicht ingeschakeld en verlaat de machine pas als alle onderdelen volkomen tot stilstand zijn gekomen.
 - Let er voorafgaand aan het inschakelen van de machine steeds op dat geen onderdelen zijn beschadigd. Vervang elk beschadigd onderdeel onmiddellijk, indien dit het veilig werken in gevaar brengt! Zie hiervoor ook hoofdstuk 8.
 - Vermijd elke vorm van overbelasting van de machine!
 - Zie voor alle overige waarschuwingen het vervolg van deze handleiding



5.3 Restrisico's



Waarschuwing!

We wijzen er nadrukkelijk op dat elke machine restrisico's oplevert. Neem bij elke bewerking (hoe eenvoudig die ook is) de maximale voorzichtigheid in acht. Veilig werken hebt u zelf in de hand!

Ook als u alle veiligheidsvoorschriften in acht neemt en de machine volgens de voorschriften gebruikt, blijven er toch restrisico's over. Dit zijn de volgende:

- Overlijden of ernstig letsel door rond vliegend materiaal. Grijper heeft zeer grote sluitkracht hierdoor kunnen tussen de messen opgepakte voorwerpen uiteenspatten. Houd hier rekening mee en pak het voorwerp indien mogelijk niet met de messen op. Houd iedereen op voldoende afstand ivm rond vliegend materiaal.
- Overlijden of ernstig letsel door onvoorziene omstandigheden. In deze handleiding kunnen onmogelijk alle gevaren vanuit alle verschillende werkomstandigheden bij voorbaat voorzien worden. Ga zorgvuldig te werk en denk aan de veiligheid van uzelf en anderen. Zorg voor een veilige en zoveel als mogelijk overzichtelijke werkomgeving. Zorg er bv. voor dat elektriciteit, gas en water afgesloten zijn bij sloopwerkzaamheden.

5.4 Veiligheidsinrichtingen op machine

(Dit hoofdstuk geldt alleen voor de roteerbare sorteergrijper)



Waarschuwing!

Veiligheidsinrichtingen mogen niet worden veranderd, verwijderd of buiten bedrijf worden gesteld.



Let op!

Gebruiker moet regelmatig visuele controles en controles op werking van veiligheidsinrichtingen uitvoeren om gevaarlijke situaties te voorkomen. Positie A, in figuur 6, valt hieronder. Positie B wordt jaarlijks gecontroleerd in een vakkundige werkplaats. Zie hoofdstuk 8 onderhoud.

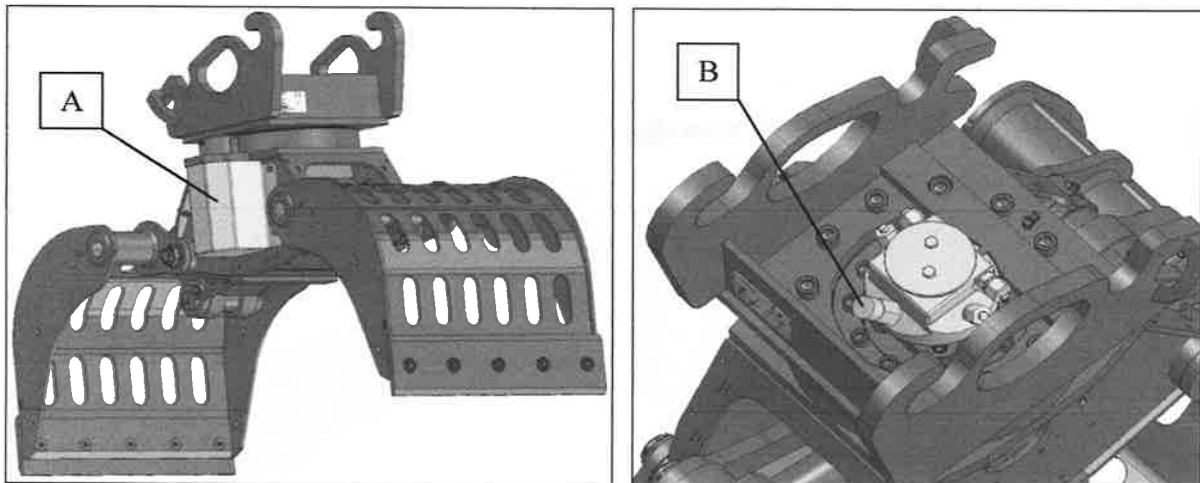


Fig. 6: Locatie veiligheidsinrichtingen op machine

In de bovenstaande afbeeldingen staan de verplichte veiligheidsinrichtingen in licht grijs afgebeeld.

Positie	Omschrijving
A	Afschermkap hydromotor
B	Overdrukbeveiliging ingesteld op 170bar

6 Transport

In dit hoofdstuk worden de instructies gegeven die in acht genomen moeten worden bij het transporteren van de grijper. Onder transport wordt in dit geval verstaan het verplaatsen van de grijper anders dan tijdens het gebruik aan een graafmachine.



Waarschuwing!

Sorteergrijper alleen transporteren in volledig geopende stand, zoals afgebeeld in figuur 7.



Waarschuwing!

Grijper alleen transporteren en neerzetten op stabiele, vlakke en verharde ondergrond!



Waarschuwing!

Gebruik bij het optillen van de grijper beide hijsogen aan weerszijden van de grijper, aangegeven in figuur 7 en gebruik een hijsband met voldoende sterkte (zie gewicht op CE plaat)

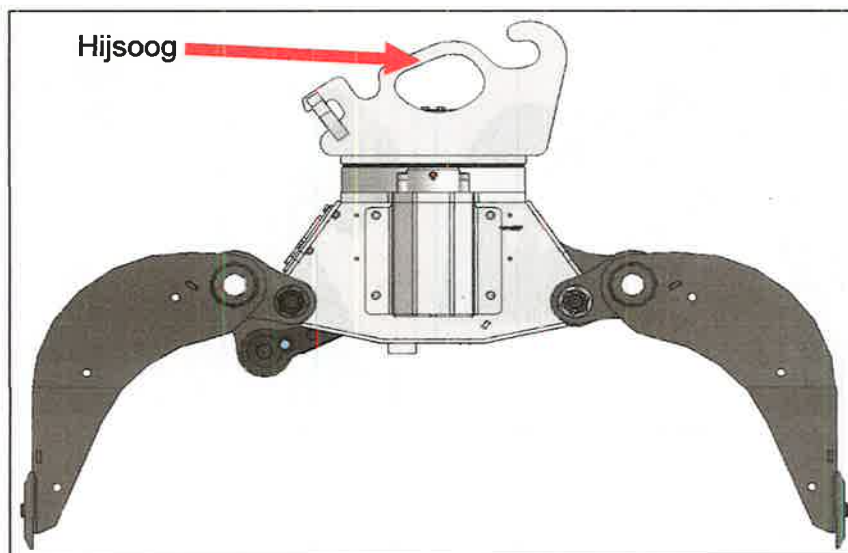


Fig. 7: Transportstand en hijs oog

7 Bediening

In dit hoofdstuk worden in het kort de aandachtspunten gegeven bij het gebruik van de grijper in de dagelijkse praktijk. Zaken als aankoppelen aan graafmachine en uitvoeren van open-, sluit- en rotatie bewegingen wordt als bekend verondersteld voor een machinist en is ook graafmachine afhankelijk.

Montage:

- Koppel de grijper met de graafmachine
- Sluit de slangen aan, dikke slangen zijn voor open/dicht functie
- Test op lekkage in het hydraulische systeem
- Stel de juiste volumestroom en druk voor de grijper in op de graafmachine

Sla eventueel de handleiding van de graafmachine erop na, indien er twijfel is over de werking. Voor montagepunten op de export aansluiting zie de tekening in bijlage 4.

Waarschuwing!



- Tijdens het aan- of afkoppelen moet de grijper stabiel, op een vlakke en verharde ondergrond staan. Ook moeten de grijperbekken volledig geopend zijn.
- De grijper mag alleen gebruikt worden op een machine met het juiste gewicht. Zie hiervoor de technische specificaties in deze handleiding of de machineklasse op het typeplaatje van de machine.
- De grijper mag alleen gebruikt worden op een machine met juiste mechanische snelwisselaansluiting en juiste hydraulische slangaansluitingen.
- Controleer of de maximale werkdruk van de graafmachine kleiner of gelijk aan die van de grijper is. Overschrijdt niet de maximale werkdruk die opgegeven is in hoofdstuk 2 van deze handleiding.
- Het gewicht van de grijper, vermeerderd met het gewicht van het opgegrepen materiaal, mag nooit het maximaal toegestane hefvermogen met de daarbij behorende vlucht overschrijden. Raadpleeg hiervoor de graafmachine handleiding.
- Het is verboden dat tijdens het gebruik er zich mensen bevinden binnen het draaibereik van de machine met grijper (=werkgebied).
- Denk eraan dat als er delen van het opgeknepen materiaal uitsteken, het draaibereik extra vergroot wordt.
- Hou er rekening mee, dat door welke oorzaak dan ook, materiaal uit de grijper kan vallen. Ook is de grijper niet ontworpen voor langdurig vasthouden van lasten. Draai om deze redenen dan ook nooit boven mensen, machines, voertuigen e.d. en blijf ten alle tijden uit het werkgebied.
- Grijper heeft zeer grote sluitkracht, houd rekening met het kapot knijpen van materiaal en voorkom dit indien mogelijk door het voorwerp niet tussen de messen op te pakken. Houd iedereen op voldoende afstand ivm rond vliegend materiaal.
- Pak een lange last altijd in het zwaartepunt op, daar anders het draaimoment de grijper kan doen draaien en/of kantelen.
- Wees bewust van gevaren door te grijpen goederen en vanuit omgeving. Zorg bv dat elektriciteit, gas en water afgesloten zijn bij sloopwerkzaamheden.
- Het is verboden met de grijper te slaan, beuken of stampen.
- Hydrauliekslangen altijd spanningsvrij aansluiten en voorkom het doorschuren van slangen door deze vrij te houden van bewegende onderdelen.

In figuur 8 zijn de hydrauliek-aansluitingen afgebeeld. De cilinder en rotatiemotor hebben ieder 2 aansluitingen aan weerszijden van de grijper. Bij een grijper zonder draaikrans zitten de cilinderaansluitingen direct op de cilinder en zijn bereikbaar via een opening in de bovenzijde van de grijper.

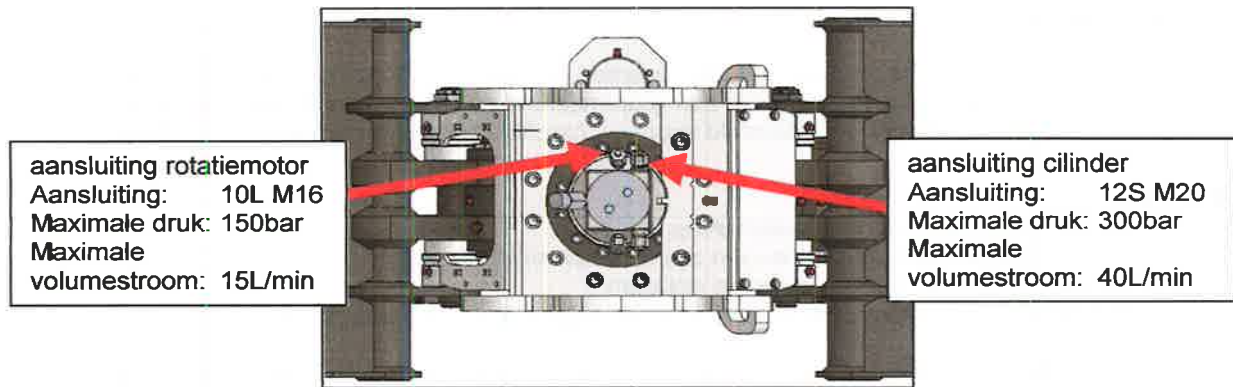


Fig. 8: Hydrauliek-aansluitingen

8 Reinigen, onderhoud en reparatie

In dit hoofdstuk worden aanwijzingen gegeven voor onderhoudswerkzaamheden (reinigen, doorsmeren, controles, afstellen en reparaties). Eenvoudige onderhoudshandelingen, als doorsmeren, bouten natrekken en optische controles, mogen uitgevoerd worden door de bediener. Vervangen en afstellen van onderdelen en controleren van de werking van bepaalde systemen, mag alleen uitgevoerd worden door vakkundig personeel met gespecialiseerde kennis op het gebied van de mechanica, hydraulica en elektronica.



Waarschuwing!

Reiniging, onderhoud en reparaties mogen alleen uitgevoerd worden wanneer de machine in rust situatie verkeerd.

Dit betekent dat de motor van de graafmachine uitgeschakeld moet zijn en de grijper stabiel, met volledig geopende bekken, op een vlakke verharde ondergrond moet staan. Zorg er ook voor dat de graafmachine zelf stabiel staat en niet meer kan bewegen.



Waarschuwing!

Nooit aan de grijper werken (reinigen, onderhouden, repareren) terwijl het hydraulische systeem nog op druk staat! Zie handleiding graafmachine voor werkwijze om leidingen naar grijper drukloos te maken.



Waarschuwing!

Vervangen onderdelen alleen met originele onderdelen.



Waarschuwing!

Houd handen altijd weg van bewegende delen!



Waarschuwing!

Gemorste hydrauliekolie en smeermiddelen direct opruimen ivm gladheidsgevaar



Milieuadvies!

- Olie, vet en reinigingsmiddelen zijn schadelijk voor het milieu en mogen daarom niet worden weggespoeld of in het normale huisvuil worden afgevoerd. Verwerk deze stoffen volgens de voorschriften voor KCA (klein chemisch afval).

- Poetskatoen of poetslappen met resten olie, vet of reinigingsmiddel zijn brandbaar. Verzamel ze in een daarvoor geschikte, gesloten houder en voer die volgens de geldende voorschriften voor afvalverwerking af. Gooi ze nooit bij het huisvuil!

8.1 Reiniging



Let op!

Bij reinigen met hogedrukreiniger niet direct op kwetsbare componenten spuiten zoals de hydrauliekslangen, cilinderafdichtingen en scharnierpunten.



Let op!

Geen agressieve reinigingsmiddelen gebruiken

8.2 Dagelijks onderhoud



Waarschuwing!

Als tijdens de dagelijkse werkzaamheden met het systeem blijkt dat er bepaalde zaken niet goed functioneren dan moet er direct actie ondernomen worden, indien veilig werken hierdoor niet meer mogelijk is.



Waarschuwing!

Laat reparaties, die kunnen volgen uit onderstaande controles, uitvoeren door vakkundig personeel met gespecialiseerde kennis op het gebied van de mechanica, hydraulica en elektronica.

Uit te voeren werkzaamheden	Tijdsinterval
1. Doorsmeren vetpunten	na iedere 8 draaiuren
2. Natrekken wisselmessbouts na aflevering of vervangen messen	eenmalig na 8 draaiuren
3. Natrekken draaikransbouts of vaste bovenframe bouts	na iedere 100 draaiuren
4. Controle wisselmessen op overmatige slijtage	dagelijks
5. Controle hydrauliek-systeem op beschadigingen en uitwendige lekkage	dagelijks
6. Algehele visuele controle onderdelen	dagelijks

Toelichting punt 1:

Op de sorteergrijper zijn 11 smeerpunten (9 punten bij een vaste grijper) aanwezig die iedere 8 draaiuren doorgesmeerd moeten worden. Gebruik hiervoor hetzelfde vet als voor de graafmachine. Bij de draaikrans zijn 2 smeerpunten aanwezig, en de overige 9 smeerpunten zitten links en rechts op de scharnierpunten. Allen zijn ze bereikbaar vanaf de bovenzijde. Bij smeren draaikrans de kop ook paar keer iets draaien zodat gehele draaikrans ingevet wordt.

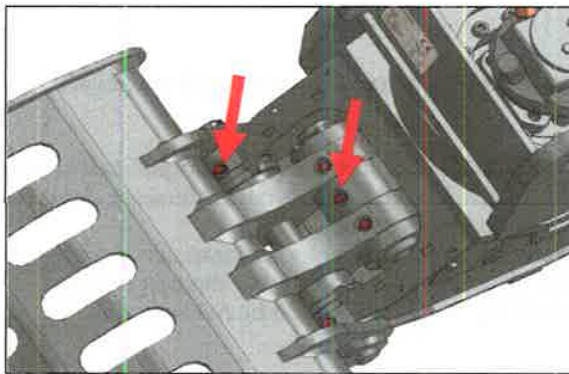


Fig. 9: Smeerpunten op scharnieren

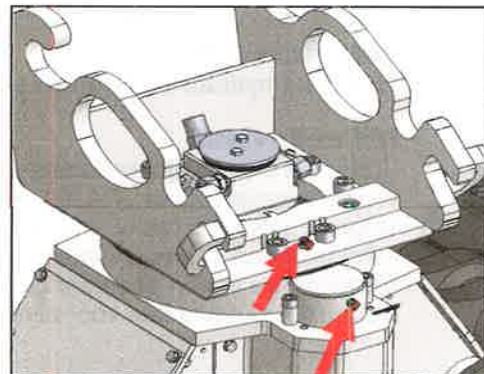


Fig. 10: Smeerpunten op draaikrans

Toelichting punt 2:

Na de eerste 8 draaiuren, na aflevering of na vervangen of omdraaien van de messen (zie ook punt 4), moeten de bouts aangehaald worden met ongeveer 300Nm. Beginnen bij de middelste bout(en) en dan naar buiten werken.



Fig. 11: Bouten wisselmess

Toelichting punt 3:

Na iedere 100 draaiuren moeten de draaikrans bouten of de vaste bovenframe bouten kruislings aangehaald worden. De draaikrans zit in aan het bovenframe vast met 12x M16 bouten deze moeten op 330Nm aangehaald worden. En aan het onderframe zit deze vast met 12x M12x1,25 bouten haal deze aan op 180Nm. De vaste grijper heeft maar 1 boutpatroon met 12x M12 bouten, haal deze kruislings aan op 180Nm.

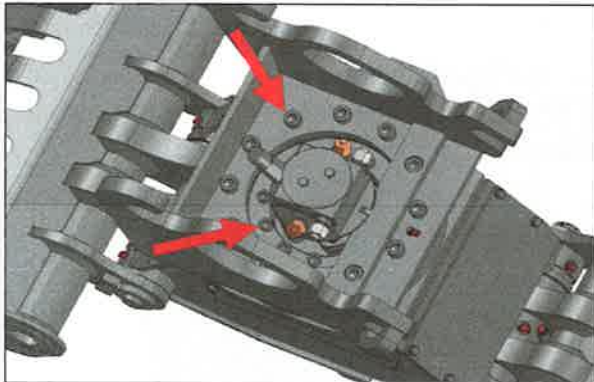


Fig. 12: Draaikrans bouten

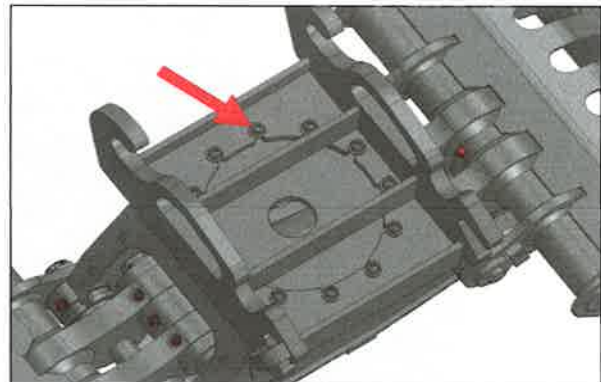


Fig. 13: Vaste bovenframe bouten

Toelichting punt 4:

Controleer dagelijks de slijtage van de messen. Als de messen op de grijperbekken zover weggesleten zijn dat de bekken niet meer volledig sluiten, dan moeten de werkzaamheden direct gestaakt worden en de messen omgedraaid of vervangen worden. Dit om onnodige belasting van de cilinder te voorkomen, de messen werken namelijk ook als eindaanslag van de cilinder.

Na het vervangen of omdraaien van de wisselmessen, moeten deze dmv hechtlassen aan de bak gelast worden, haal eerst de bouten aan op 300Nm. Dit om de stotende belastingen die op de messen werken te kunnen weerstaan. Deze hechtlassen staan aangegeven in figuur 14 dmv rode lijnen, per mes 3 lassen van ongeveer 6cm per stuk.

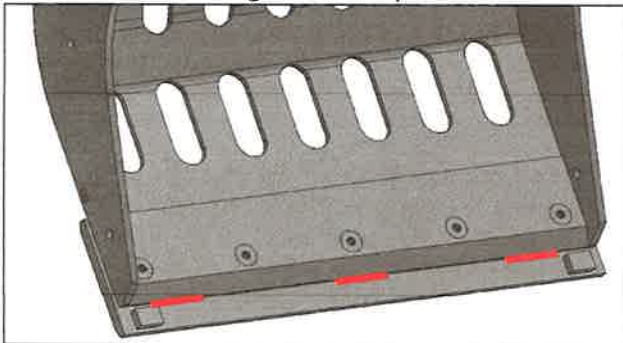


Fig. 14 Positie hechtlassen

Toelichting punt 5:

Controleer dagelijks de slangen, koppelingen, hydrauliekcilinder, oliedoorvoerspil op oliekkage, droogtescheuren en beschadigingen. Laat de grijper repareren door een servicewerkplaats indien noodzakelijk.

Toelichting punt 6:

Voer dagelijks een algehele controle uit op de grijper. Controleer hierbij op slijtage, beschadigingen, loslopen, scheuren en het ontbreken van onderdelen. Extra aandachtspunt hierbij zijn de 4 kroonmoeren die op de uiteinden van de scharnierpennen zitten, zichtbaar in figuur 15. Deze zijn geborgd met een stalen spanbus. Controleer of deze spanbussen nog aanwezig zijn en hun borgende werking vervullen. Controleer ook of de kroonmoeren niet te veel afgesleten of beschadigd zijn zodat ze hun functie niet goed meer vervullen. Laat de grijper repareren door een servicewerkplaats indien noodzakelijk.

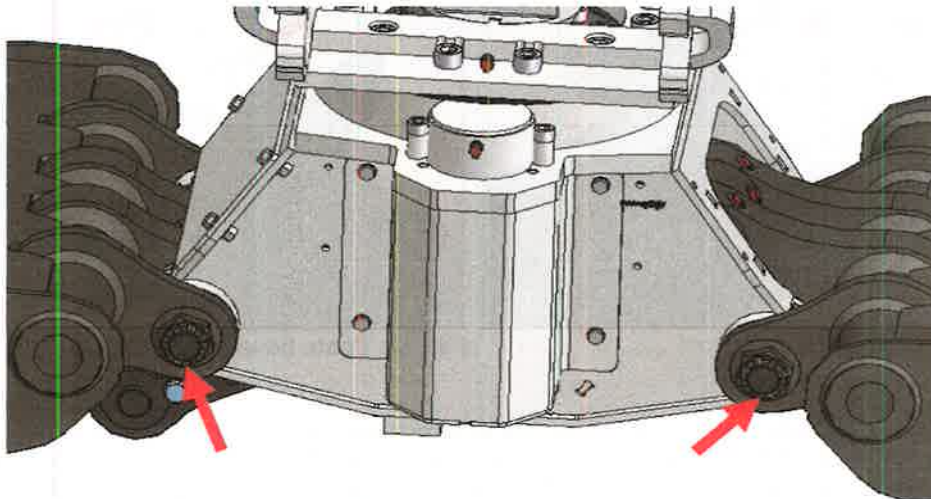


Fig. 15: Kroonmoeren met spanbusborging

8.3 Vakkundige onderhoud en reparatie



Waarschuwing!

Vakkundige onderhoud en reparaties aan de machine mogen alleen worden uitgevoerd door vakkundig personeel met gespecialiseerde kennis op het gebied van de mechanica, hydraulica en elektronica.



Waarschuwing!

Het kan nodig zijn om het systeem te laten functioneren om bepaalde onderhoud en reparaties uit te kunnen voeren. Hierbij altijd met de grootste voorzichtigheid te werk gaan en de veiligheidsinstructies aanhouden gegeven in deze handleiding.



Waarschuwing!

Nooit aan hydraulisch systeem werken wanneer deze op druk staat. Bij onderhoud aan het hydraulisch systeem altijd de hydraulische slangen naar de graafmachine loskoppelen. Zorg ervoor dat de slangen drukloos zijn voor het loskoppelen, zie hiervoor de handleiding van de graafmachine.



Waarschuwing!

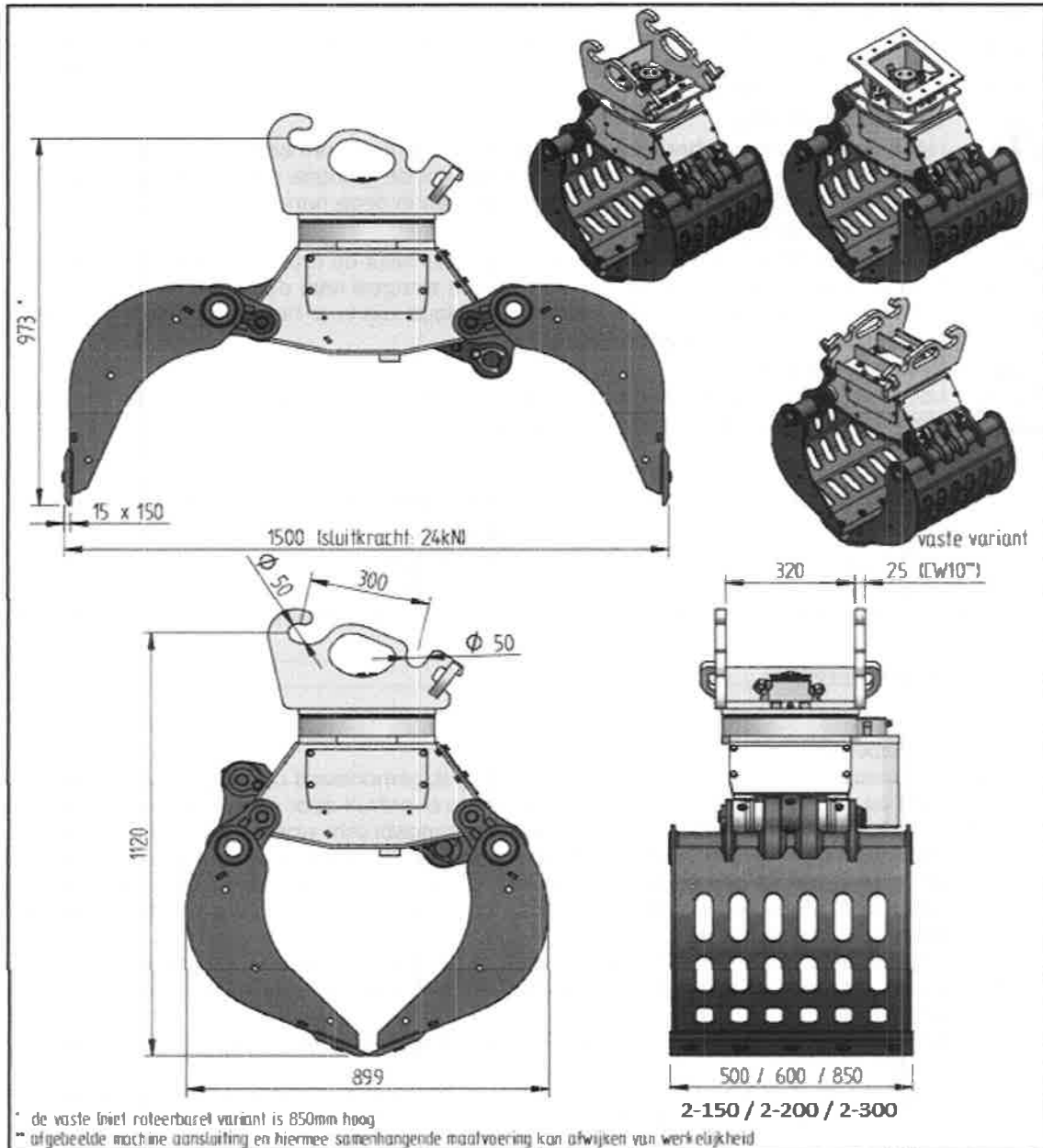
Let op eigen onderdelen met grote eigengewicht bij het vervangen van deze onderdelen, eigengewichten staan vermeld in bijlage 2

Jaarlijks uit te voeren werkzaamheden, door vakkundig personeel
1. Alle werkzaamheden uitvoeren genoemd in hfst. 8.2 dagelijks onderhoud
2. Controle aanwezigheid en werking veiligheidsinrichting, zie hfst. 5.4
Extra 2 jaarlijkse werkzaamheden, uit te voeren door vakkundig personeel
1. Hydrauliek slangen vervangen

Overige aandachtspunten, indien van toepassing:

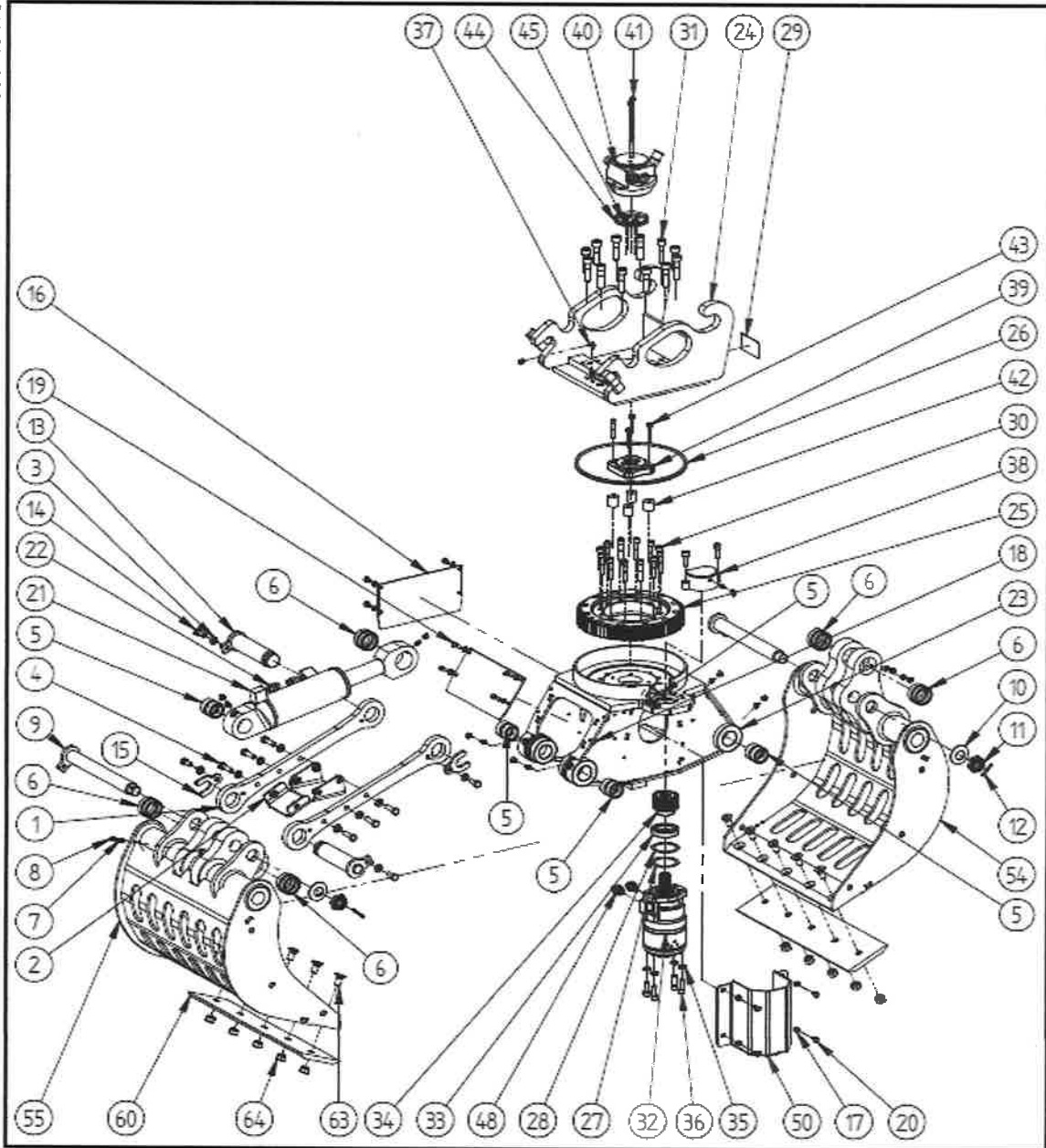
- Controle overdrukbeveiliging: Overdrukbeveiliging is gemonteerd op de oliedoorvoerspil en is afgesteld op 170bar. Controleer de werking van de overdruk door een drukmeter op te nemen in het rotatiecircuit. Het beste kan een drukmeter aangebracht worden op beide rotatie aansluitingen van de grijper. Door het aanbrengen van een externe kracht op de grijperbakken kan het roteren van de grijper geforceerd worden. Op het moment dat de bak roteert kan de ingestelde druk afgelezen worden. Deze mag niet groter zijn dan 170bar +/-10bar. Afstellen of vervangen indien noodzakelijk.
- Vervang hydrauliekslangen met gelijk exemplaar (werkdruk, diameter, lengte, aantal lagen en flexibiliteit). Voorkom spanningen in de slang met monteren, lijn de uiteinden met elkaar uit en voorkom twisten.
- Hydromotorbouten M12x35 12.9 moeten ingevet aangehaald worden op 150Nm. Onder de boutkoppen Nordlock ringen aanbrengen.
- Axiale speling op tandwiel (tussen hydromotor en bovenplaat onderframe) moet tussen de 1,5 en 2 mm zitten, dit afstellen met shims.

Bijlage 1: Overzichtstekening



Bijlage 2: Exploded-view en stuklijst

080-0549B





Pos.	St.	Artikel	Omschrijving	Gewicht (kg)
1	2	080-0125	Verbindingsstang	4,5
2	1	080-0136	Afschermplaat	2
3	22	630-0086	Sluitring M12	-
4	6	600-0162	Zeskanttapbout M12x45 8.8	-
5	5	508-0084	Glijbus	-
6	5	508-0085	Glijbus	-
7	10	506-0095	Smeernippel M10x1	-
8	11	506-0096	Afschermdopje voor smeernippel	-
9	2	080-0131	Scharnierpen lang	3,5
10	2	632-0009	Schotelveer	-
11	2	080-0139	Lage kroonmoer M30 SW46	-
12	2	640-0114	Spanbus 6,3x50mm	-
13	2	080-0134	Scharnierpen kort dik	3
14	4	600-0149	Zeskanttapbout M12x30	-
15	2	080-0138	Borgplaat, scharnierpen	-
16	3	080-0246	Afdekplaat	2
17	20	630-0011	Sluitring M8	-
18	4	620-0038	Zeskantborgmoer M8 8	-
19	4	600-0167	Zeskanttapbout M8x25 8.8	-
20	12	600-0161	Zeskanttapbout M8x16 8.8	-
21	1	310-0030	Cilinder D90mm	20,5**
22	2	312-0150	Inschroefkoppeling 10 HL 3/8	-
23	1	080-0080	Onderframe	56
24	1	080-0090	Bovenframe roterende sorteergrijper	43,5
25	1	236-0009	Draaikrans	17,5
26	1	509-0046	V-ring type L, NBR, asD=310-335	-
27		961-0058	shim 1mm dik, rond 81	-
28		961-0059	shim 0,5mm dik, rond 81	-
29		505-0180	Typeplaat CE sorteergrijper	-
30	12	610-0129	Cilinderschroef met bzk M12x1,25x60 12.9	-
31	12	610-0103	Cilinderschroef met bzk M16x65 12.9	-
32	1	313-0017	Hydromotor	15**
33	1	508-0065	Kogellager met afdichting, DxdxL=80x50x16,NTN 6010LLU	-
34	1	080-0064	Tandwiel	1
35	4	633-0004	Nordlockringen set voor bout M12	-
36	18	610-0089	Cilinderschroef met bzk M12x35 12.9	-
37	1	506-0121	Smeernippel 90gr M10x1	-
38	1	080-0141	Afdekkap tandwiel	-
39	1	080-0097	Montageplaat spil en leidingen	2
40	1	312-0318	Spil RSG2	4,5**
41	2	600-0044	Zeskantbout M8x130 10.9	-
42	4	080-0088	Bus tbv spil	-

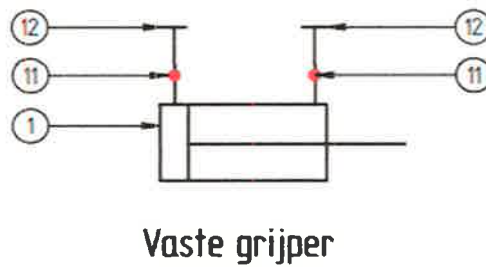
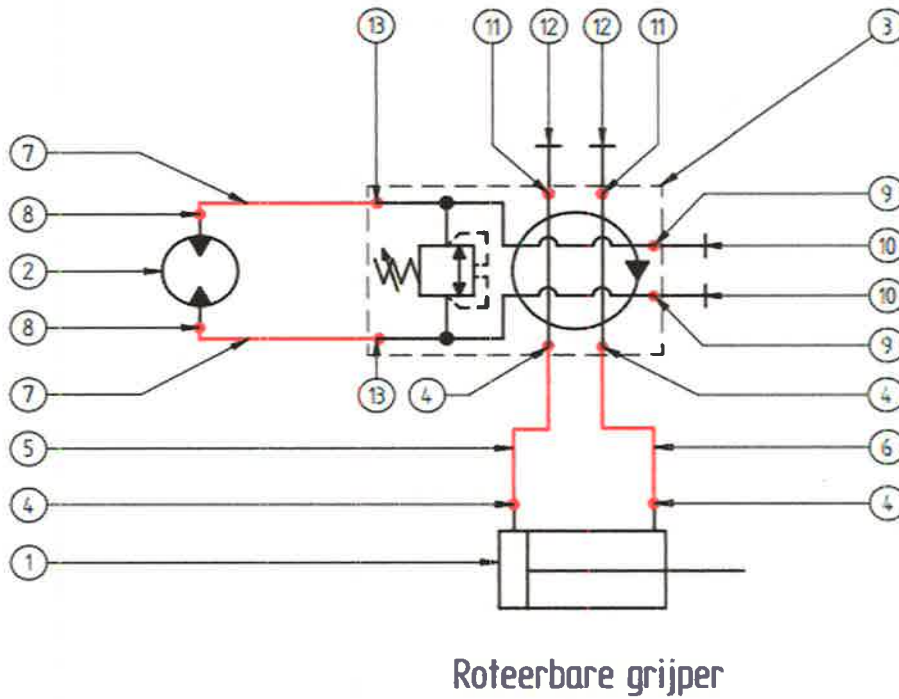


43	4	610-0109	Cilinderkopschroef bzk M8x55 12.9	-
44	1	509-0049	V-ring type A, as D=88-93	-
45	4	509-0047	O-ring NBR70 11,00X2,50	-
46*	1	316-0150	Hydr. Sl. HD 210, L282mm, 2xWartel M18	-
47*	1	316-0151	Hydr. Sl. HD 210, L440mm, 2xWartel M18	-
48	2	312-0374	Inschroefkoppeling, leiding 10mm, 1/2", 315bar	-
49*	2	316-0149	Hydr.sl.HD206,L210mm,2xWartel M14 recht	-
50	1	080-0145	Afschermkap motor	5
51*	1	080-0247	Onderframe vaste sorteergrijper	50
52*	1	080-0249	Bovenframe vaste sorteergrijper	37
53*	2	312-0321	Sluitstuk met wartelmoer, voor leiding 10mm, M18x1,5	-
54	1	080-0130	Grijperbak 1, breedte 500mm	66,5
55	1	080-0099	Grijperbak 2, breedte 500mm	66,5
56*	1	080-0100	Grijperbak 1, breedte 600mm	74
57*	1	080-0120	Grijperbak 2, breedte 600mm	74
58*	1	080-0150	Grijperbak 1, breedte 850mm	92,5
59*	1	080-0151	Grijperbak 2, breedte 850mm	93
60	2	080-0126	***Wisselmes, grijperbak 500mm	7,5
61*	2	080-0106	***Wisselmes, grijperbak 600mm	9
62*	2	080-0127	***Wisselmes, grijperbak 850mm	13
63	****	610-0102	Verzk.schroef met bzk M16x35 10.9	-
64	****	620-0096	Geknepen moer M16 klasse 10	-
65*	2	312-0148	Inschroefkoppeling G1/4-M14	-
66*	2	312-0150	Inschroefkoppeling 10 HL G3/8-M18	-

- * Niet afgebeeld in exploded view
- ** Exclusief olie
- *** Type mes is afhankelijk van bakbreedte
- **** Afhankelijk van bakbreedte

Zie voor het aansluiten van de hydrauliek delen het schema.

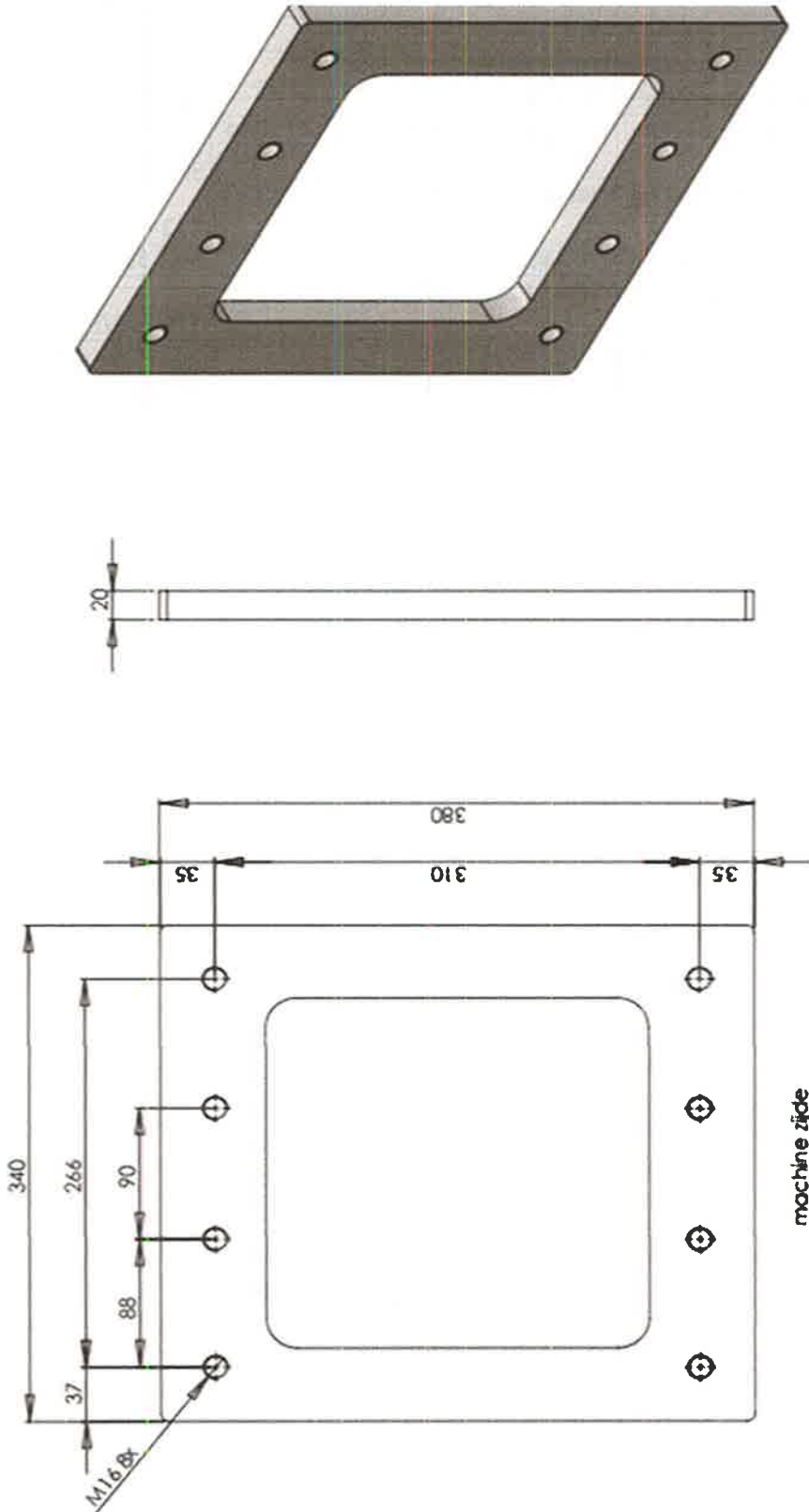
Bijlage 3: Hydrauliekschema





Pos.	Aantal	Omschrijving	Artikel	Norm/opmerking
1	1	Dubbel werkende hydrauliek cilinder D90mm	310-0030	
2	1	Hydromotor	313-0017	
3	1	Olie doorvoerspil RSG2	312-0318	Roteerbaar
4	4	Hydrauliek rechte inschroefkoppeling, leiding 10mm-M18x1,5-G 3/8"-315 bar	312-0150	
5	1	Hydrauliekslang L=282mm,2x wartel M18x1,5 recht	316-0150	
6	1	Hydrauliekslang L=440mm,2x wartel M18x1,5 recht	316-0151	
7	2	Hydrauliekslang L=210mm, 2xWartel M14 recht	316-0149	
8	2	Hydrauliek rechte inschroefkoppeling, leiding 10mm-M14x1,5-G 1/2"-400 bar	312-0374	
9	2	Hydrauliek rechte inschroefkoppeling, leiding 10mm-M16x1,5-G 1/4"-400 bar (10L)	312-0187	
10	2	Sluitstuk met wartelmoer, leiding 10mm - M16x1,5 (10L)	312-0329	Aflevering
11	2	Hydrauliek rechte inschroefkoppeling, leiding 12mm-M20x1,5-G 3/8"-400 bar (12S)	312-0320	
12	2	Sluitstuk met wartelmoer, leiding 12mm - M20x1,5 (12S)	312-0295	Aflevering
13	2	Hydrauliek rechte inschroefkoppeling 8L M14x1,5-G 1/4"	312-0148	

Bijlage 4: Bovenplaat export aansluiting



PART NUMBER	DESCRIPTION	MOL
PRG2-bovenplaat	340x380x20	S152335
GETEKEND:	GEZ.	GEWALD:
DATE:		SCHAAL:
		1:5
PROJECTIE	BENAMING	
	PRG2-bovenplaat	
		Alle rechten voorbehouden All rights reserved