

STILL

RX 60 Technische Gegevens Elektrische vorkheftruck

RX 60-30/Li-Ion





RX 60-25/35 Elektrische vorkheftruck
De sprinter

Kenmerken	1.1	Fabrikant				STILL
	1.2	Type aanduiding				RX 60-30/Li-Ion
	1.2.1	Typonummer van de fabrikant				6305
	1.3	Aandrijving				Elektro
	1.4	Bediening				Zittend
	1.5	Nominale belasting/last		Q	kg	3000
	1.6	Lastwaartepunt		c	mm	500
	1.8	Lastafstand		x	mm	468
	1.9	Wielbasis		y	mm	1652
Gewichten	2.1	Gewicht incl. batterij			kg	5040
	2.2	Asgewicht met last	voor/achter		kg	7163/877
	2.3	Asgewicht zonder last	voor/achter		kg	2411/2629
	3.1	Banden				Superelastisch
	3.2	Bandenmaat	voor		mm	250/60-12 (23x10-12)
	3.2	Bandenmaat	achter		mm	180/70-8 (18x7-8)
Algemene afmetingen	3.5	Aantal wielen (x = aangedreven)	voor/achter			2x/2
	3.6	Spoorbreedte	voor/achter	b ₁₀ /b ₁₁	mm	950/900
	4.1	Neiging mast/slede	voorwaarts/achterwaarts	α/β	°	7/7
	4.2	Hoogte van de mast	ingeschoven/uitgeschoven	h ₁ /h ₄	mm	2225/3850
	4.3	Vrije heffing		h ₂	mm	160
	4.4	Heffing ¹		h ₃	mm	3066
	4.7	Hoogte boven beschermdak (lage variant)		h ₆	mm	2225 (2135)
	4.8	Zithoogte in termen van SIP (lage variant)		h ₇	mm	1235 (1195)
	4.12	Koppelhoogte		h ₁₀	mm	484
	4.19	Totale lengte		l ₁	mm	3430
	4.20	Lengte incl. vorkrug		l ₂	mm	2430
	4.21	Totale breedte		b ₁	mm	1199
	4.22	Vorkafmetingen		s/e/l	mm	50/100/1000
	4.23	Slede ISO 2328, klasse/vorm A, B				ISO III A
	4.24	Sledebreedte		b ₃	mm	1150
	4.31	Bodemvrijheid met last onder de mast		m ₁	mm	114
	4.32	Bodemvrijheid midden wielbasis		m ₂	mm	126
	4.34.1	Gangpadbreedte bij pallets van 1000 x 1200 dwars ^{3,4}		A _{st}	mm	3742
4.34.2	Gangpadbreedte bij pallets van 800 x 1200 dwars ^{3,4}		A _{st}	mm	3940	
4.35	Draaicirkel		W _a	mm	2070	
4.36	Kleinste draaicirkel		b ₁₃	mm	491	
Prestaties	5.1	Rijsnelheid (Blue-Q/Standard/Sprint)	met/zonder last		km/h	18/18/20 // 18/18/21
	5.2	Hefsnelheid (High/Standard Performance)	met/zonder last		m/s	0,57/0,49 // 0,57/0,51
	5.3	Daalsnelheid	met/zonder last		m/s	0,50/0,43
	5.5	Trekracht (High/Standard Performance) ⁵	met last		N	10430/7740
	5.5	Trekracht (High/Standard Performance) ⁵	zonder last		N	10720/8100
	5.6	Max. trekracht (High/Standard Performance) ⁵	met last		N	20990/17020
	5.6	Max. trekracht (High/Standard Performance) ⁵	zonder last		N	18360/17140
	5.7	Stijgvermogen (High/Standard Performance) ⁵	met last		%	20,1/14,6
	5.7	Stijgvermogen (High/Standard Performance) ⁵	zonder last		%	27,4/24,2
	5.8	Max. stijgvermogen (High/Standard Performance) ⁵	met last		%	27,4/21,9
5.8	Max. stijgvermogen (High/Standard Performance) ⁵	zonder last		%	27,4/27,4	
5.9	Acceleratietijd 15 m (High/Standard Performance)	met last		s	5,5/6,6	
5.9	Acceleratietijd 15 m (High/Standard Performance)	zonder last		s	5,0/5,6	
5.10	Bedrijfsrem				Hydraulisch bediende lamellenrem	
Elektrische motor	6.1	Aandrijfmotor, opbrengst S2 60 min (High/Standard Performance)			kW	2x 10,5/2x 8,5
	6.2	Hefmotor, opbrengst met S3 15% (High/Standard Performance)			kW	25/20
	6.3	Batterij volgens DIN 43531/35/36 A, B, C, nee				DIN 43536 A
	6.4	Batterijspanning		U	V	80
	6.4.1	Batterijcapaciteit		K _s	Ah	560 (620)
	6.5	Batterijgewicht			kg	1558
	6.6	Energieverbruik volgens EN 16796 (High/Standard Performance)			kWh/h	6,6/6,5
	6.7	Omslagprestatie (High/Standard Performance)			t/h	228/222
6.8	Energieverbruik bij omslagprestatie (High/Standard Performance)			kWh/h	7,8/7,3	
Diversen	10.1	Werkdruk voor aanbouwapparatuur			bar	250
	10.2	Olieopbrengst voor aanbouwapparatuur			l/min	46
	10.7	Geluidsniveau bestuurdersplaats ²			dB(A)	70
	10.7.1	Trillingen bestuurder: acceleratie volgens EN 13059			m/s ²	0,57
10.8	Trekhaak, artikel/DIN-type				Bout	

¹ Het gespecificeerde hefvermogen houdt rekening met doorbuigen van de banden en de toleranties van de diameter van de band

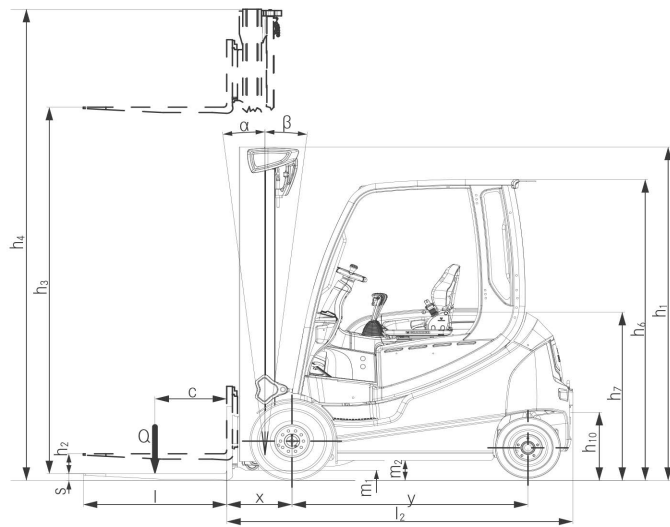
² Zonder cabine; andere waarden met cabine

³ Overhang vork niet inbegrepen

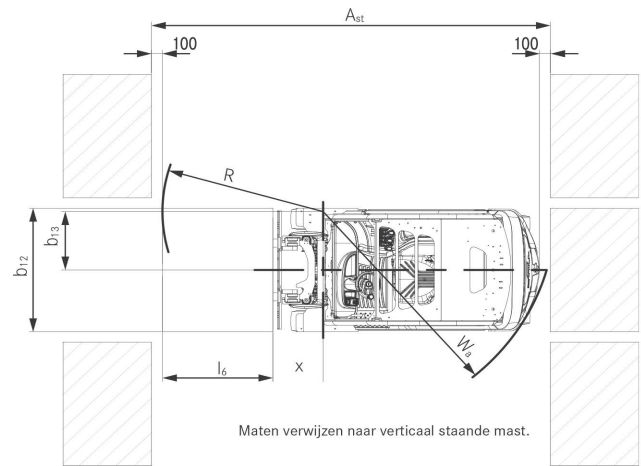
⁴ Voor telescoop-, NiHo- en drievoudige mast

⁵ Voor de gehele truck

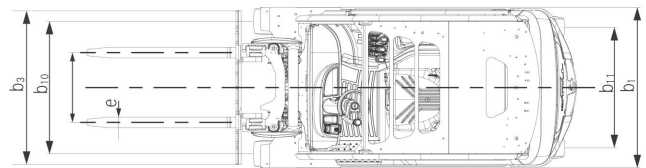
RX 60-25/35 Elektrische vorkheftruck
Technische gegevens



Zijaanzicht



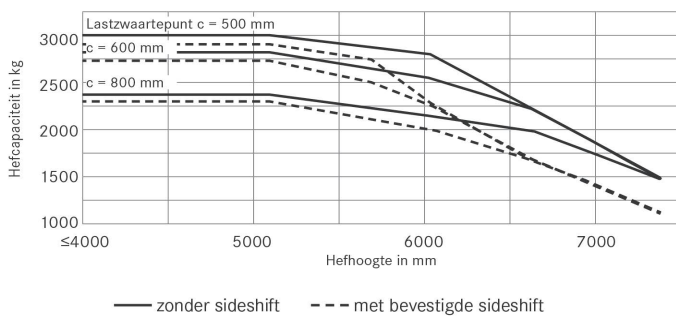
Bovenaanzicht



Bovenaanzicht

Basiscapaciteiten

RX 60-30 Drievoudige mast



RX 60-25/35 Elektrische vorkheftruck Masttabellen

	Hefhoogte	h_3	mm	4890
	Bouwhoogte	h_1	mm	2275
	Vrije heffing vorkdrager met 4 rollen	h_2	mm	1640
	Maximale hefhoogte vorkdrager met 4 rollen	h_4	mm	5564
	Neiging	voorover/achterover	α/β	$^\circ$ 7/7
	Vorkvergrendeling midden-midden		mm	216/368/445/521/673/760
RX 60-30	Banden	achter		180/70-8
	Spoor	achter		900
	Banden (Standard Performance)	voor		250/60-12
	Spoor (Standard Performance)	voor		952
	Maximale breedte (Standard Performance)			1200
	Banden (High Performance)	voor		315/45-12
	Spoor (High Performance)	voor	mm	1004
	Maximale breedte (High Performance)		b_1 mm	1303

Hellingen

Maximale afstand, die in 60 minuten kan worden gereden.

Voorbeeld: Een RX 60-25 (Standard Performance) kan met een last van 2.500 kg en een helling van 15% de afstand van 610 m 10 keer per uur rijden.

Standard Performance	Helling	Maximale afstand in m
Met last		RX 60-30
	20%	730
	15%	5200
	10%	7140
	5%	10100
Zonder last		
	25%	1110
	20%	6570
	15%	9360
	10%	12340

High Performance	Helling	Maximale afstand in m
Met last		RX 60-30
	20%	1860
	15%	4620
	10%	8130
	5%	13300
Zonder last		
	25%	1380
	20%	7090
	15%	12580
	10%	16780

Droog, ruw beton = wrijvingscoëfficiënt 0,80

Batterij: standaard volgens typeblad

Snelheid is variabel